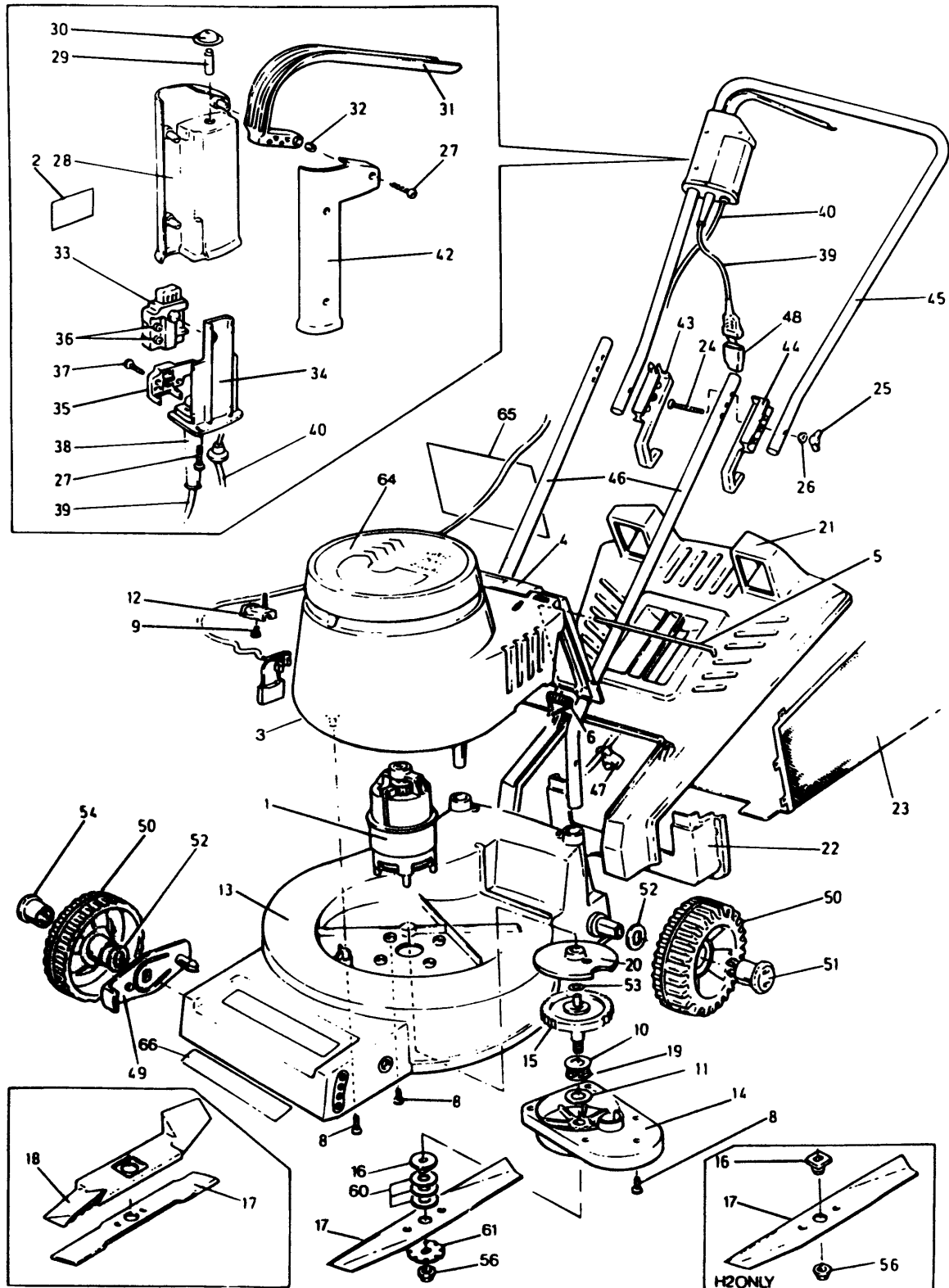


# KREISELRASENMÄHER RM1-----B

## TYPE 2



846

# KREISELRASENMÄHER

# RM1-----B

## TYPE 2



Pos. Nr	Ersatzteilnummer	Beschreibung	Preis	Variants
1	1	000000-00	NICHT MEHR LIEFERBAR	
3	1	000000-00	NICHT MEHR LIEFERBAR	
5	1	000000-00	NICHT MEHR LIEFERBAR	
6	1	000000-00	NICHT MEHR LIEFERBAR	
8	11	849256	SCHRAUBE	
9	1	000000-00	NICHT MEHR LIEFERBAR	
10	1	000000-00	NICHT MEHR LIEFERBAR	
11	1	000000-00	NICHT MEHR LIEFERBAR	
12	1	000000-00	NICHT MEHR LIEFERBAR	
13	1	000000-00	NICHT MEHR LIEFERBAR	
14	1	000000-00	NICHT MEHR LIEFERBAR	
16	1	000000-00	NICHT MEHR LIEFERBAR	
17	*1	000000-00	NICHT MEHR LIEFERBAR	
19	1	000000-00	NICHT MEHR LIEFERBAR	
20	1	000000-00	NICHT MEHR LIEFERBAR	
21	1	000000-00	NICHT MEHR LIEFERBAR	
23	1	000000-00	NICHT MEHR LIEFERBAR	
24	2	000000-00	NICHT MEHR LIEFERBAR	
25	2	000000-00	NICHT MEHR LIEFERBAR	
26	2	000000-00	NICHT MEHR LIEFERBAR	
27	5	849256	SCHRAUBE	
29	1	000000-00	NICHT MEHR LIEFERBAR	IT
29	1	000000-00	NICHT MEHR LIEFERBAR	NL
29	1	000000-00	NICHT MEHR LIEFERBAR	PT
29	1	000000-00	NICHT MEHR LIEFERBAR	FR
29	1	000000-00	NICHT MEHR LIEFERBAR	GR
29	1	000000-00	NICHT MEHR LIEFERBAR	IL
29	1	000000-00	NICHT MEHR LIEFERBAR	AE
29	1	000000-00	NICHT MEHR LIEFERBAR	BE
29	1	000000-00	NICHT MEHR LIEFERBAR	ES
29	1	000000-00	NICHT MEHR LIEFERBAR	GB
30	1	000000-00	NICHT MEHR LIEFERBAR	
32	1	000000-00	NICHT MEHR LIEFERBAR	
33	1	794164	SCHALTER	GB
33	1	000000-00	NICHT MEHR LIEFERBAR	NL
33	1	000000-00	NICHT MEHR LIEFERBAR	PT
33	1	000000-00	NICHT MEHR LIEFERBAR	GR
33	1	000000-00	NICHT MEHR LIEFERBAR	IL
33	1	000000-00	NICHT MEHR LIEFERBAR	IT
33	1	000000-00	NICHT MEHR LIEFERBAR	BE
33	1	000000-00	NICHT MEHR LIEFERBAR	ES
33	1	000000-00	NICHT MEHR LIEFERBAR	FR
33	1	000000-00	NICHT MEHR LIEFERBAR	AE
34	1	000000-00	NICHT MEHR LIEFERBAR	
35	1	000000-00	NICHT MEHR LIEFERBAR	
36	3	000000-00	NICHT MEHR LIEFERBAR	IT
36	3	000000-00	NICHT MEHR LIEFERBAR	NL
36	3	000000-00	NICHT MEHR LIEFERBAR	PT
36	3	000000-00	NICHT MEHR LIEFERBAR	FR
36	3	000000-00	NICHT MEHR LIEFERBAR	GR
36	3	000000-00	NICHT MEHR LIEFERBAR	IL
36	3	000000-00	NICHT MEHR LIEFERBAR	AE
36	3	000000-00	NICHT MEHR LIEFERBAR	BE
36	3	000000-00	NICHT MEHR LIEFERBAR	ES
36	4	000000-00	NICHT MEHR LIEFERBAR	IT
36	4	000000-00	NICHT MEHR LIEFERBAR	NL
36	4	000000-00	NICHT MEHR LIEFERBAR	PT
36	4	000000-00	NICHT MEHR LIEFERBAR	FR

# KREISELRASENMÄHER

# RM1-----B

## TYPE 2



36	4	000000-00	NICHT MEHR LIEFERBAR	GR
36	4	000000-00	NICHT MEHR LIEFERBAR	IL
36	4	000000-00	NICHT MEHR LIEFERBAR	AE
36	4	000000-00	NICHT MEHR LIEFERBAR	BE
36	4	000000-00	NICHT MEHR LIEFERBAR	ES
36	3	000000-00	NICHT MEHR LIEFERBAR	GB
36	1	000000-00	NICHT MEHR LIEFERBAR	GR
37	2	884182	SCHRAUBE	
38	1	000000-00	NICHT MEHR LIEFERBAR	
39	1	330048-01	KABELSATZ (EURO)	FR
39	1	000000-00	NICHT MEHR LIEFERBAR	GB
39	1	000000-00	NICHT MEHR LIEFERBAR	IT
39	1	000000-00	NICHT MEHR LIEFERBAR	ES
39	1	000000-00	NICHT MEHR LIEFERBAR	IL
40	1	843647	KABEL ZSB	IT
40	1	843647	KABEL ZSB	NL
40	1	843647	KABEL ZSB	PT
40	1	843647	KABEL ZSB	FR
40	1	843647	KABEL ZSB	GR
40	1	843647	KABEL ZSB	IL
40	1	843647	KABEL ZSB	AE
40	1	843647	KABEL ZSB	BE
40	1	843647	KABEL ZSB	ES
40	1	000000-00	NICHT MEHR LIEFERBAR	GB
42	1	000000-00	NICHT MEHR LIEFERBAR	
44	1	000000-00	NICHT MEHR LIEFERBAR	
45	1	000000-00	NICHT MEHR LIEFERBAR	
46	2	000000-00	NICHT MEHR LIEFERBAR	
47	2	000000-00	NICHT MEHR LIEFERBAR	
48	1	000000-00	NICHT MEHR LIEFERBAR	
55	*1	000000-00	NICHT MEHR LIEFERBAR	
56	1	000000-00	NICHT MEHR LIEFERBAR	
57	8	000000-00	NICHT MEHR LIEFERBAR	
58	4	000000-00	NICHT MEHR LIEFERBAR	
60	3	000000-00	NICHT MEHR LIEFERBAR	
61	1	000000-00	NICHT MEHR LIEFERBAR	
62	2	000000-00	NICHT MEHR LIEFERBAR	
65	1	000000-00	NICHT MEHR LIEFERBAR	GB
65	1	000000-00	NICHT MEHR LIEFERBAR	GR
65	1	843445	WARNSCHILD	FR
65	1	843446	WARNSCHILD	AE
65	1	843446	WARNSCHILD	BE
65	1	843446	WARNSCHILD	NL
65	1	843447	WARNSCHILD	PT
65	1	843650	WARNSCHILD	ES
65	1	843650	WARNSCHILD	IL
65	1	843650	WARNSCHILD	IT
66	1	812844	SCHILD	
75	2	000000-00	NICHT MEHR LIEFERBAR	
76	4	000000-00	NICHT MEHR LIEFERBAR	
100	1	000000-00	NICHT MEHR LIEFERBAR	GB
846	1	000000-00	NICHT MEHR LIEFERBAR	



## R10839

**Wegen Erklärung des Artikels 1, Motor, siehe Zeichnung für E73-Motorpack.**

Wird Artikel 13, Messerabdeckung, erneuert, verwende Artikel 62, 57, 58, 60, 61, 13.

Wenn Artikel 17, Blatt, oder 18, Laufrad, benötigt werden, so ist Artikel 17 auszutauschen und Artikel 18 zu entfernen.

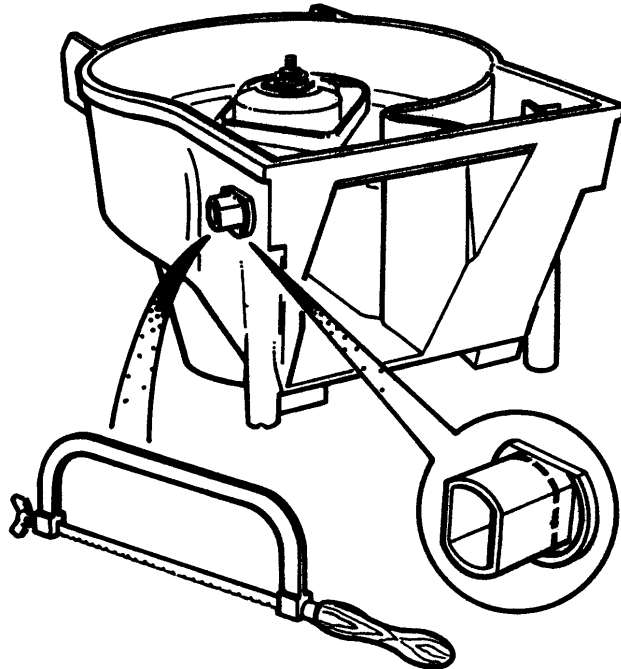
Werden Artikel 49, 50, 52 oder 54 benötigt, verwende Radpack, Artikel 55.

Werden Artikel 51, 52 oder hinteres Rad benötigt, siehe Serviceanleitung von RM1 Typ H2.

Werden Artikel 14 oder 15 benötigt, Umbau unter Verwendung von Nr. 14, 15, 16, 17, 56, 60, 61.

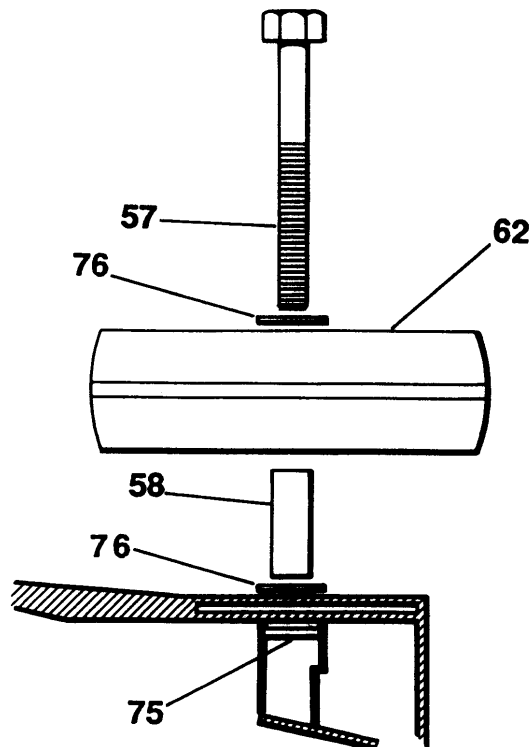
Wird Artikel 31, Schalterhebel, benötigt, Umbau auf GR200 Stand unter Verwendung von Schaltkastenteilen und Handgriff.

### INSTRUCTION 1



Saw off Rear Axle and File Smooth

### INSTRUCTION 2



Fit Wheel Nut, Bolt Etc. as Shown Above