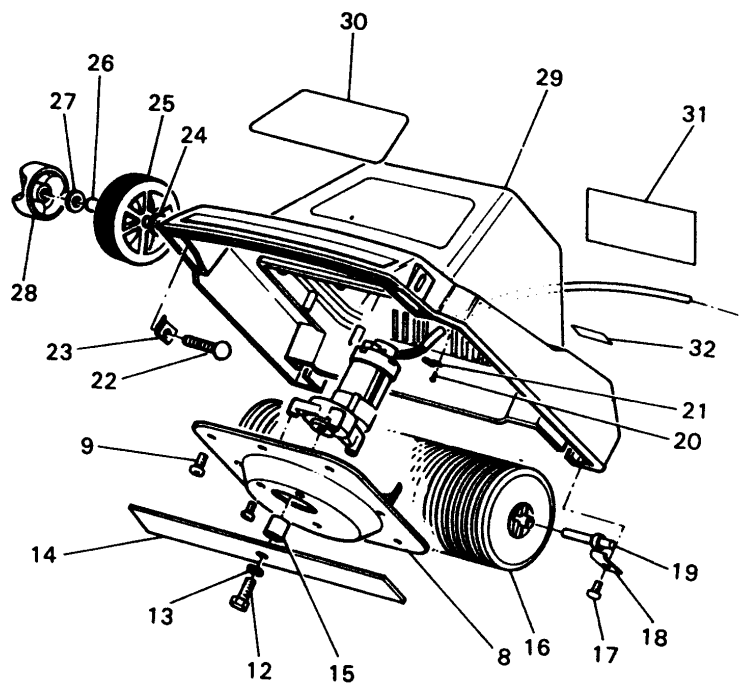
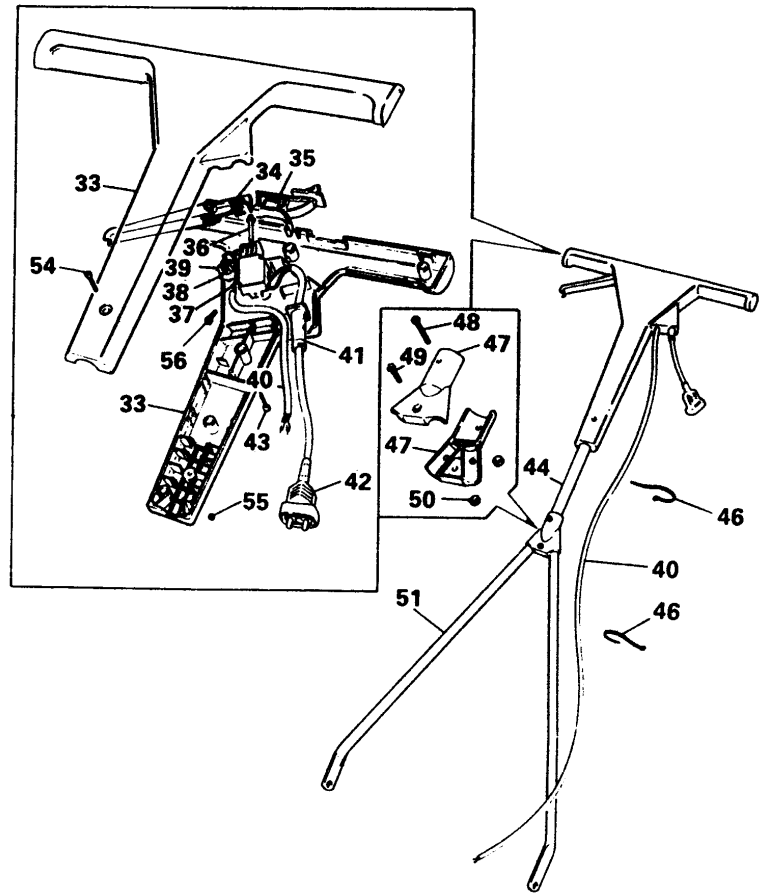
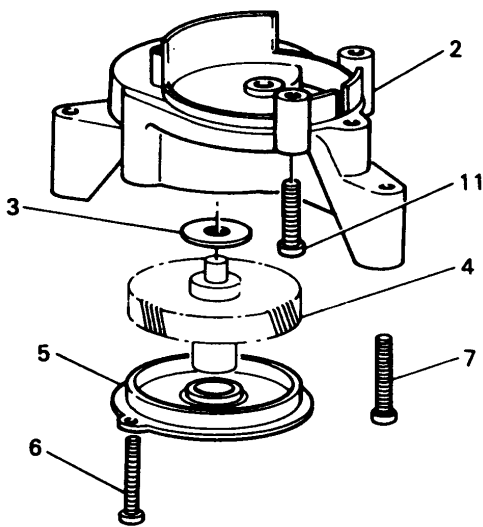
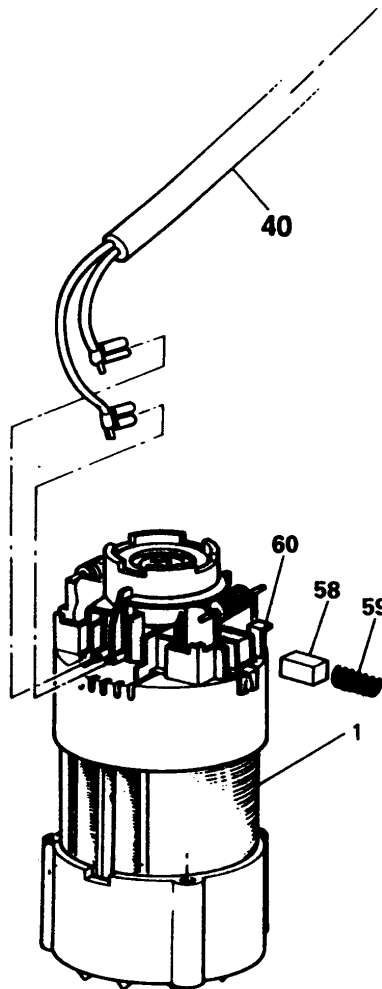


KREISELRASENMÄHER R1E-----A

TYPE 1



KREISELRASENMÄHER R1E-----A

TYPE 1



| Pos. Nr | Ersatzteilnummer | Beschreibung | Preis | Variants |
|---------|------------------|--------------|----------------------|----------|
| 1 | 1 | 000000-00 | NICHT MEHR LIEFERBAR | H1A |
| 2 | * 1 | 000000-00 | NICHT MEHR LIEFERBAR | H1A |
| 3 | 1 | 000000-00 | NICHT MEHR LIEFERBAR | |
| 5 | 1 | 000000-00 | NICHT MEHR LIEFERBAR | H1 |
| 5 | 1 | 000000-00 | NICHT MEHR LIEFERBAR | H1A |
| 6 | 2 | 891024 | SCHRAUBE | |
| 7 | 3 | 000000-00 | NICHT MEHR LIEFERBAR | |
| 8 | 1 | 000000-00 | NICHT MEHR LIEFERBAR | |
| 9 | 7 | 000000-00 | NICHT MEHR LIEFERBAR | |
| 11 | 3 | 000000-00 | NICHT MEHR LIEFERBAR | |
| 12 | *1 | 000000-00 | NICHT MEHR LIEFERBAR | |
| 13 | 1 | 000000-00 | NICHT MEHR LIEFERBAR | |
| 14 | 1 | 000000-00 | NICHT MEHR LIEFERBAR | |
| 15 | 1 | 000000-00 | NICHT MEHR LIEFERBAR | |
| 16 | 1 | 000000-00 | NICHT MEHR LIEFERBAR | |
| 17 | 2 | 000000-00 | NICHT MEHR LIEFERBAR | |
| 18 | 2 | 000000-00 | NICHT MEHR LIEFERBAR | |
| 19 | 2 | 000000-00 | NICHT MEHR LIEFERBAR | |
| 20 | 2 | 000000-00 | NICHT MEHR LIEFERBAR | |
| 21 | 1 | 821070 | KABELKLEMME | |
| 22 | 2 | 000000-00 | NICHT MEHR LIEFERBAR | |
| 23 | 2 | 000000-00 | NICHT MEHR LIEFERBAR | |
| 24 | 2 | 000000-00 | NICHT MEHR LIEFERBAR | |
| 25 | 2 | 000000-00 | NICHT MEHR LIEFERBAR | |
| 26 | 2 | 000000-00 | NICHT MEHR LIEFERBAR | |
| 27 | 2 | 000000-00 | NICHT MEHR LIEFERBAR | |
| 28 | 2 | 000000-00 | NICHT MEHR LIEFERBAR | |
| 29 | 1 | 000000-00 | NICHT MEHR LIEFERBAR | |
| 30 | 1 | 833631 | SCHILD | |
| 31 | 1 | 747266 | WARNSCHILD | AT |
| 31 | 1 | 747519 | WARNSCHILD | PT |
| 31 | 1 | 833628 | WARNSCHILD | AE |
| 31 | 1 | 833628 | WARNSCHILD | BE |
| 31 | 1 | 833628 | WARNSCHILD | NL |
| 31 | 1 | 833629 | WARNSCHILD | FR |
| 31 | 1 | 833630 | WARNSCHILD | IT |
| 34 | 1 | 000000-00 | NICHT MEHR LIEFERBAR | |
| 35 | 1 | 822740 | AUSSCHALTKNOPF | |
| 36 | 1 | 813506 | ANTRIEB | |
| 37 | 1 | 794164 | SCHALTER | PT |
| 37 | 1 | 794164 | SCHALTER | AT |
| 37 | 1 | 794164 | SCHALTER | FR |
| 37 | 1 | 794164 | SCHALTER | IT |
| 37 | 1 | 795780 | SCHALTER | AE |
| 37 | 1 | 795780 | SCHALTER | BE |
| 37 | 1 | 795780 | SCHALTER | NL |
| 38 | 1 | 000000-00 | NICHT MEHR LIEFERBAR | |
| 39 | 1 | 000000-00 | NICHT MEHR LIEFERBAR | |
| 40 | 1 | 745672 | KABEL ZSB | NL |
| 40 | 1 | 745672 | KABEL ZSB | AE |
| 40 | 1 | 745672 | KABEL ZSB | BE |
| 40 | 1 | 745672 | KABEL ZSB | IT |
| 41 | 1 | 859013 | SCHUTZ | AT |
| 41 | 1 | 859013 | SCHUTZ | FR |
| 41 | 1 | 859013 | SCHUTZ | PT |
| 41 | 1 | 890184 | KABELTUELLE | NL |
| 41 | 1 | 890184 | KABELTUELLE | AE |
| 41 | 1 | 890184 | KABELTUELLE | BE |

KREISELRASENMÄHER R1E-----A

TYPE 1



| | | | | |
|----|---|-----------|----------------------|----|
| 41 | 1 | 890184 | KABELTUELLE | IT |
| 42 | 1 | 330048-01 | KABELSATZ (EURO) | AT |
| 42 | 1 | 330048-01 | KABELSATZ (EURO) | FR |
| 43 | 9 | 849256 | SCHRAUBE | |
| 44 | 1 | 000000-00 | NICHT MEHR LIEFERBAR | |
| 46 | 2 | 000000-00 | NICHT MEHR LIEFERBAR | |
| 47 | 2 | 844838 | KLAMMER | |
| 48 | 1 | 000000-00 | NICHT MEHR LIEFERBAR | |
| 49 | 1 | 000000-00 | NICHT MEHR LIEFERBAR | |
| 50 | 2 | 000000-00 | NICHT MEHR LIEFERBAR | |
| 51 | 2 | 000000-00 | NICHT MEHR LIEFERBAR | |
| 54 | 1 | 000000-00 | NICHT MEHR LIEFERBAR | |
| 55 | 1 | 892153 | MUTTER | |
| 56 | 2 | 000000-00 | NICHT MEHR LIEFERBAR | FR |
| 57 | 2 | 000000-00 | NICHT MEHR LIEFERBAR | AT |
| 57 | 2 | 000000-00 | NICHT MEHR LIEFERBAR | IT |
| 57 | 2 | 000000-00 | NICHT MEHR LIEFERBAR | PT |
| 58 | 2 | 376143 | KOHLE | |
| 59 | 2 | 847709 | FEDER | |
| 60 | 2 | 000000-00 | NICHT MEHR LIEFERBAR | |



R10835

Wenn Teil 33, Handgriff, ersetzt werden muss, dann ist das Gerät aufzurüsten. Die entsprechenden Anweisungen sind unter GR102 zu finden.

Schlüssel 898695 verwenden, um das Messer zu entfernen.

Artikel 1, Motor, beinhaltet Artikel 2 und 11.

Wird Artikel 1, Motor und Getriebegehäuse, benötigt - Umbau unter Verwendung von Artikel 1, Getriebe, und Artikel 5, Getriebegehäusedeckel.

Wird Artikel 2, Getriebegehäuse, benötigt - Umbau unter Verwendung von Artikel 2, Getriebe, und Artikel 5, Getriebegehäusedeckel.