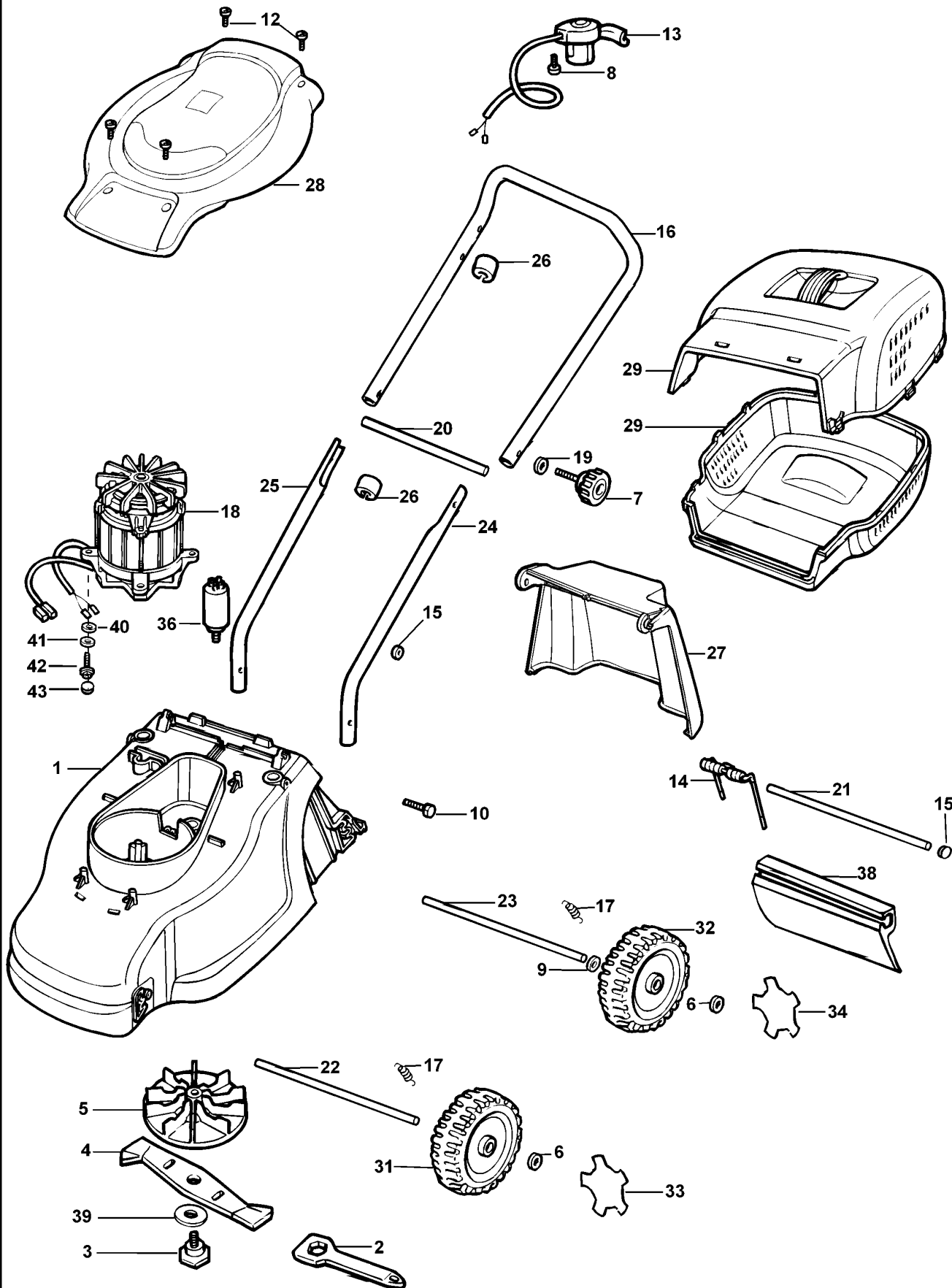


# KREISELRASENMÄHER

## GR388-----A

## TYPE 1



©

# KREISELRASENMÄHER

## GR388-----A

## TYPE 1



Pos. Nr	Ersatzteilnummer	Beschreibung	Preis	Variants
1	1	596275-00	FRASER BODEN	
2	1	568063-00	SCHLUESSEL	
3	1	559839-00	BOLZEN	
4	1	568025-00	MESSER	
5	1	568586-00	LUEFTER	
6	4	568054-00	HALTER	
7	2	568064-00	KNOPF ZSB	
8	2	279716-00	SCHRAUBE 140080	
9	2	568019-00	UNTERLEGSCHIEBE	
10	2	568695-00	SCHRAUBE	
12	2	568022-00	SCHRAUBE	
13	1	279724-00	SCHALTER ZSB 209430	QS
13	1	568071-00	SCHALTER ZSB	GB
14	1	568023-00	FEDER	
15	2	568024-00	KAPPE	
16	1	568026-00	OBERER GRIFF	QS
16	1	568046-00	OBERER GRIFF	GB
17	4	568027-00	FEDER	
18	1	596276-00	MOTOR ZSB	
19	2	279746-00	DISTANZSCHEIBE340060	
20	1	568065-00	SCHIEBE	
21	1	568030-00	STIFT	
22	1	568031-00	ACHSE	
23	1	568032-00	ACHSE	
24	1	568033-00	GRIFF LINKS	
25	1	568034-00	GRIFF RECHTS	
26	3	559798-00	HALTKLAMMER	
27	1	596277-00	LASCHE	
28	1	596278-00	ABDECKUNG	
29	1	568447-00	GRASFANGSACK ZSB	
31	2	569077-00	RAD	
32	2	596279-00	RAD	
33	2	569075-00	KAPPE	
34	2	596280-00	KAPPE	
36	1	568072-00	KONDENSATOR	
38	1	568045-00	LASCHE	
39	1	368028	UNTERLEGSCHIEBE KSTF	
40	1	567798-00	UNTERLEGSCHIEBE	
41	1	568051-00	UNTERLEGSCHIEBE	
42	4	559824-00	BOLZEN	
43	4	596281-00	KAPPE	