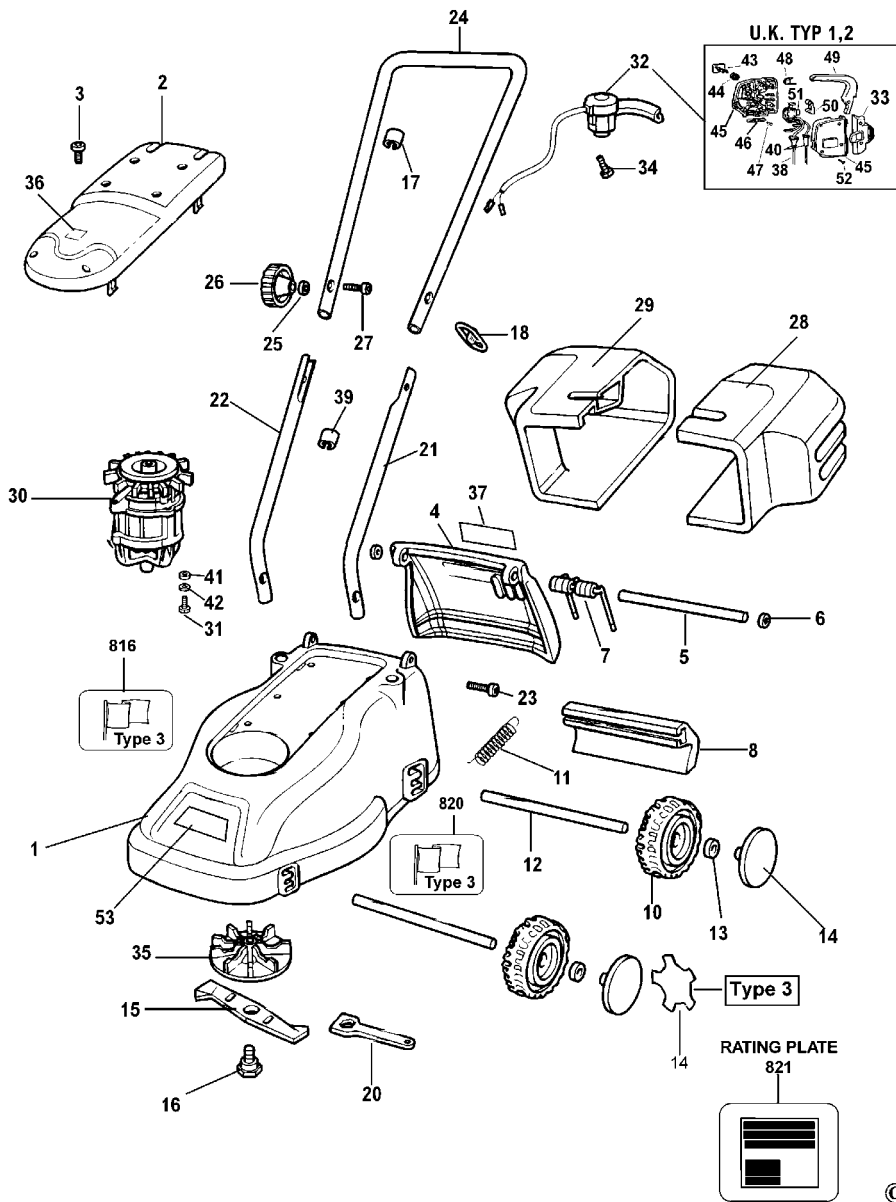


KREISELRASENMÄHER

GR345-----B

TYPE 3



E12612

www.2helpu.com

21 - 08 - 03

KREISELRASENMÄHER

GR345-----B

TYPE 3



| Pos. Nr | Ersatzteilnummer | Beschreibung | Preis | Variants |
|---------|------------------|--------------|----------------------|----------|
| 1 | 1 | 569076-00 | FRASER BODEN | |
| 2 | 1 | 569078-00 | MOTORABDECKUNG | |
| 3 | 6 | 568022-00 | SCHRAUBE | |
| 4 | 1 | 569079-00 | LASCHE | |
| 5 | 1 | 568413-00 | ACHSE | |
| 6 | 2 | 559821-00 | HALTER | |
| 7 | 2 | 568414-00 | FEDER | |
| 8 | 1 | 568415-00 | LASCHE | B1 |
| 10 | 4 | 569077-00 | RAD | |
| 11 | 4 | 568416-00 | FEDER | |
| 12 | 2 | 568417-00 | ACHSE | |
| 13 | 4 | 568054-00 | HALTER | |
| 14 | 4 | 569075-00 | KAPPE | |
| 15 | 1 | 568942-00 | MESSER | |
| 16 | 1 | 559839-00 | BOLZEN | |
| 17 | 2 | 559798-00 | HALTKLAMMER | |
| 18 | 1 | 559799-00 | HALTER | QS |
| 20 | 1 | 568063-00 | SCHLUESSEL | |
| 21 | 1 | 568420-00 | UNTERER GRIFF | |
| 22 | 1 | 568421-00 | UNTERER GRIFF | |
| 23 | 2 | 568020-00 | SCHRAUBE | |
| 24 | 1 | 568423-00 | OBERER GRIFF | AR |
| 24 | 1 | 568423-00 | OBERER GRIFF | B1 |
| 24 | 1 | 000000-00 | NICHT MEHR LIEFERBAR | QS |
| 25 | 2 | 279746-00 | DISTANZSCHEIBE340060 | |
| 26 | 2 | 279745-00 | KNOPF 340050 | |
| 27 | 2 | 279714-00 | SCHRAUBE 109420 | |
| 28 | 1 | 568425-00 | GRASFANGSACK | |
| 29 | 1 | 568424-00 | GRASFANGSACK | |
| 30 | 1 | 568427-00 | MOTOR | |
| 31 | 4 | 559824-00 | BOLZEN | |
| 32 | 1 | 279724-00 | SCHALTER ZSB 209430 | QS |
| 32 | 1 | 000000-00 | NICHT MEHR LIEFERBAR | CL |
| 33 | 1 | 000000-00 | NICHT MEHR LIEFERBAR | AR |
| 33 | 1 | 000000-00 | NICHT MEHR LIEFERBAR | B1 |
| 34 | 2 | 000000-00 | NICHT MEHR LIEFERBAR | AR |
| 34 | 2 | 000000-00 | NICHT MEHR LIEFERBAR | B1 |
| 34 | 2 | 279716-00 | SCHRAUBE 140080 | QS |
| 35 | 1 | 568429-00 | LÜFTER | |
| 36 | 1 | 000000-00 | NICHT MEHR LIEFERBAR | |
| 37 | 1 | 000000-00 | NICHT MEHR LIEFERBAR | |
| 39 | 1 | 000000-00 | NICHT MEHR LIEFERBAR | |
| 41 | 4 | 279718-00 | DISTANZSCHEIBE144460 | |
| 42 | 4 | 000000-00 | NICHT MEHR LIEFERBAR | |
| 53 | 1 | 569080-00 | TYPENSCHILD | |
| 816 | 1 | 000000-00 | NICHT MEHR LIEFERBAR | |
| 820 | 1 | 000000-00 | NICHT MEHR LIEFERBAR | |
| 821 | 1 | 569036-00 | AUFKLEBER | |