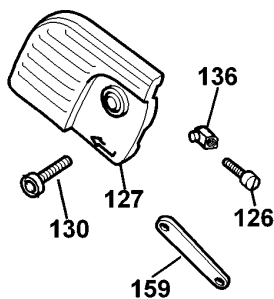
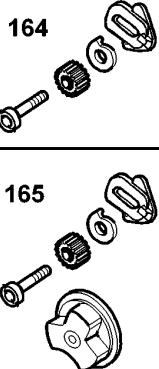
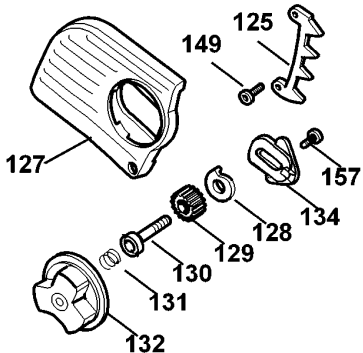
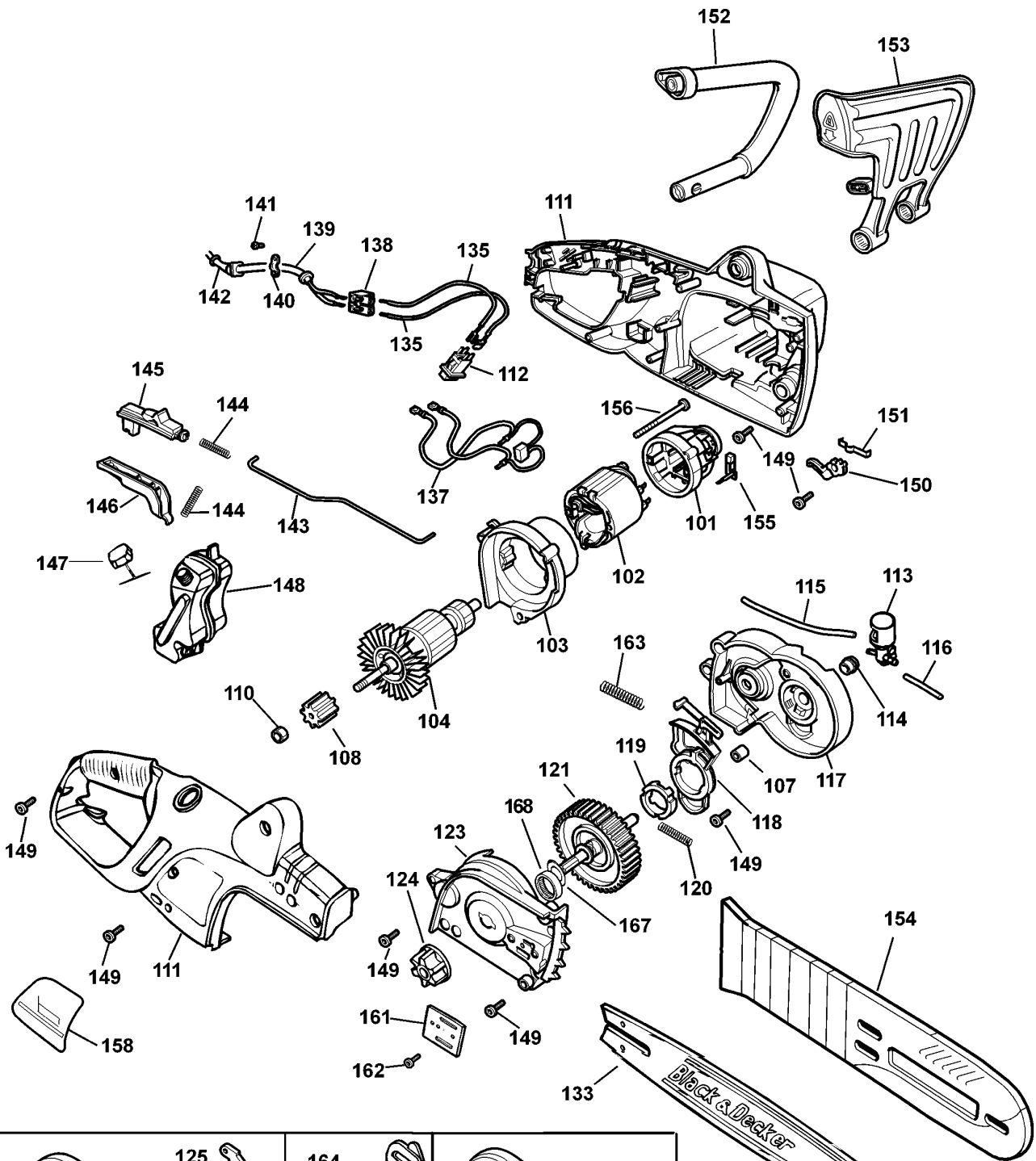


# KETTENSÄGE

# GK1530X---A

## TYPE 4



GK1630T GK1635T  
GK1640T GK1530X

GK1430 GK1435  
GK1440 GK1630  
GK1635 GK1640 GK1330



# KETTENSÄGE

# GK1530X---A

## TYPE 4



Pos. Nr	Ersatzteilnummer	Beschreibung	Preis	Variants
101	1	374809-02	GEHAEUSE	
102	1	327429-10	FELD 230V	
103	1	373796	GEHAEUSE	
104	1	377489-49	ANKER 230V	
107	2	330004-06	NADELLAGER	
108	1	374834	ZWISCHENGETRIEBE	
110	1	896369	MUTTER	
111	1	581360-00	GEHAEUSEPAAR	
112	1	579318-00	SCHALTER	
113	1	571037-01	PUMPE ZSB	
114	1	374832	ANTRIEBS	
115	1	374838-03	ROHR	
116	1	374838-05	ROHR	
117	1	376155	GETR.GEH.	
118	1	374863	ANTRIEB	
119	1	374867	KAMM	
120	1	376640	FEDER	
121	1	374830-49	GETRIEBE + SPINDEL	
123	1	581359-00	GETR.GEH.ABDECKUNG	
124	1	376812	KETTENZAHNRAD	
125	1	374866	BUMPER	
127	1	581154-00	ABDECKUNG	
128	1	374854	KAMM	
129	1	376160	GETRIEBE	
130	1	570566	BOLZEN	
131	1	374875	FEDER	
132	1	571140-00	KNOPF	
133	1	369090-08	KETTENSCHIENE 30CM	
134	1	581153-00	EINSTELLER ZSB	
135	2	376175	LITZE	
137	1	376174	LITZE ZSB	
138	1	373883	ANSCHLUSSBLOCK	
139	1	330048-25	KABELSATZ	CH
139	1	374848-01	KABELSATZ	GB
139	1	330048-01	KABELSATZ (EURO)	QS
139	1	573379-00	KABEL	AR
139	1	330048-36	KABELSATZ	XE
140	1	821070	KABELKLEMME	
141	2	821057	SCHRAUBE	
142	1	770235	SCHUTZ	
143	1	374843	VERBINDUNG	
144	2	374842	FEDER	
145	1	374841	KNOPF	
146	1	374018	ANTRIEB	
147	1	581400-00	KAPPE	
148	1	580568-00	BEHALTER	
149	15	809961	SCHRAUBE	
150	1	374846	ANTRIEB	
151	1	374845	FEDER	
152	1	374597	GRIFF	
153	1	374844-02	SCHUTZ	
154	1	376587-03	SCHEIDE	
155	2	370983-02	KOHLE + HALTER 230V	
156	2	844217-03	SCHRAUBE	
157	1	376582	SCHRAUBE	
158	1	576479-10	TYPENSCHILD	QS
161	1	570552	PLATTE	
162	1	570567	SCHRAUBE	

# KETTENSÄGE

# GK1530X---A

## TYPE 4



163	1	570565	FEDER	
164	1	572516-02	REPARATURSATZ	
164	1	572516-02	REPARATURSATZ	
165	1	572516-02	REPARATURSATZ	
165	1	572516-02	REPARATURSATZ	
167	1	323830-00	UNTERLEGSCHIEBE	
168	1	581398-00	KUEHLBLECH ZSB	
846	1	844840	SPRITZSCHUTZ	GB
847	1	374864-03	TEILEBEUTEL	