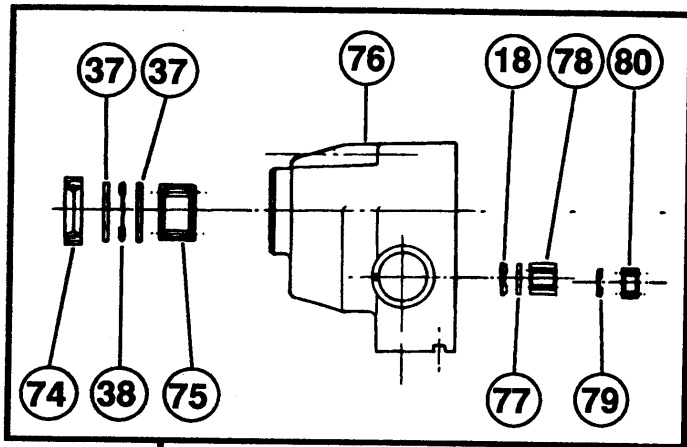
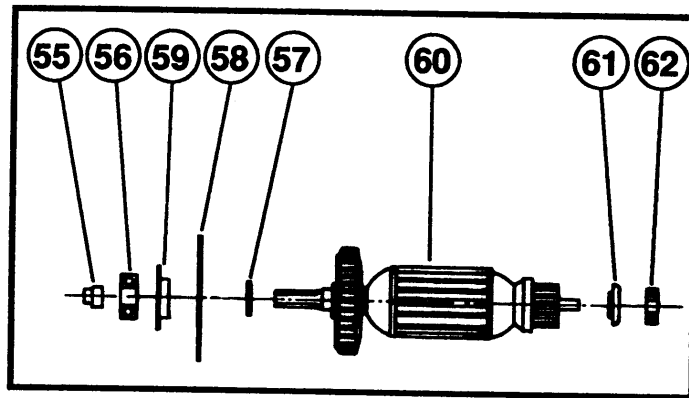


21

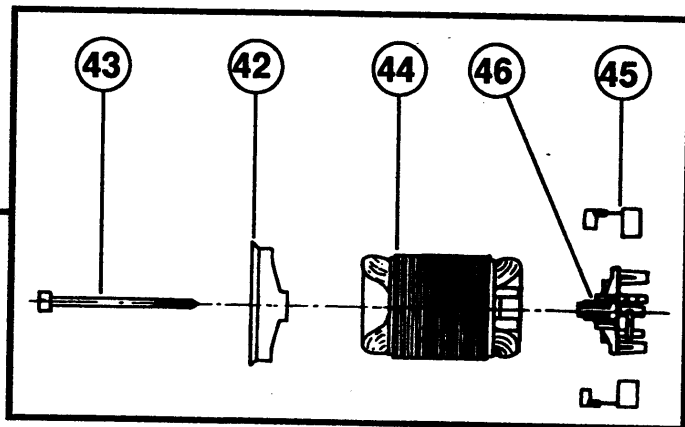


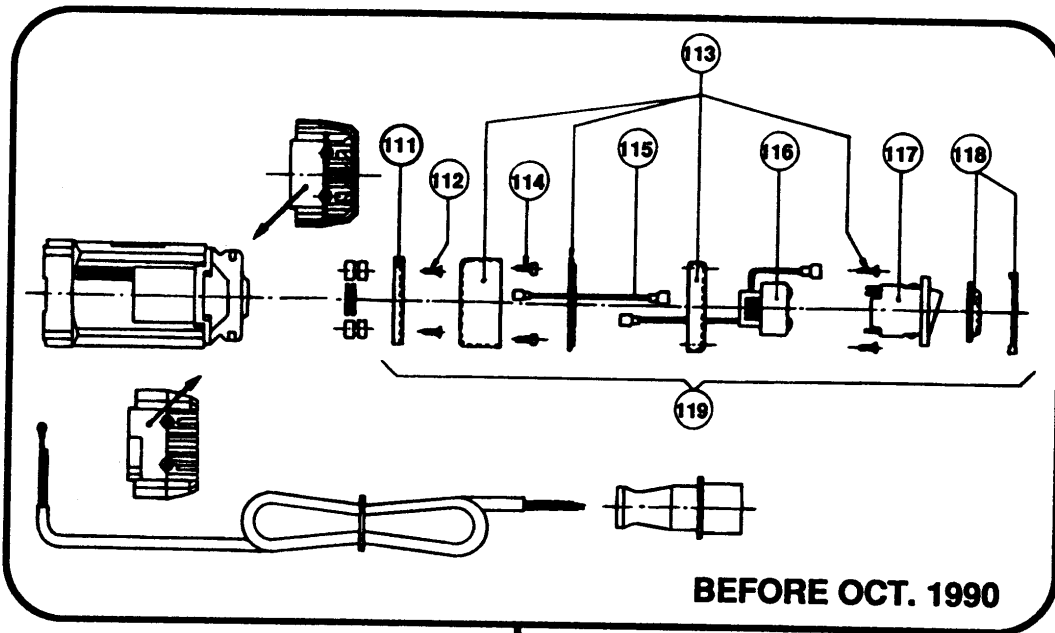
5



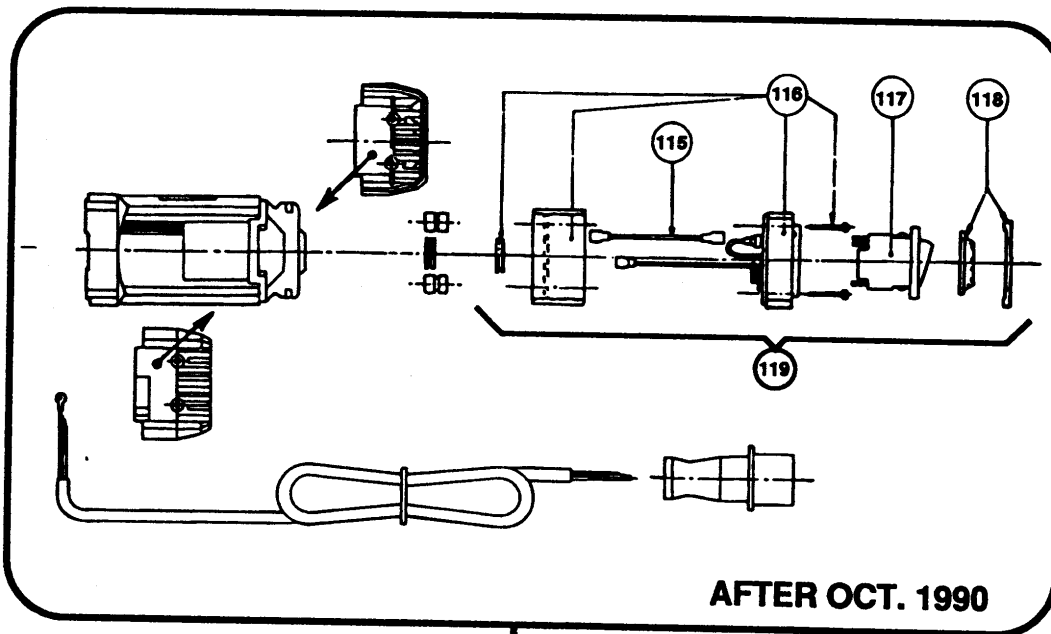
63

41





120



120

T.O.C.= THERMAL OVERLOAD CONTROL

KERNBOHRER

P1806-----A

TYPE

1



Pos. Nr	Ersatzteilnummer	Beschreibung	Preis	Variants
1	1	832348	RING	
2	1	000000-00	NICHT MEHR LIEFERBAR	
3	2	000000-00	NICHT MEHR LIEFERBAR	
4	2	000000-00	NICHT MEHR LIEFERBAR	
5	1	000000-00	NICHT MEHR LIEFERBAR	
6	2	832327	STIFT	
7	1	000000-00	NICHT MEHR LIEFERBAR	
9	1	000000-00	NICHT MEHR LIEFERBAR	P1806 WITHOUT T.O.C.
9	1	000000-00	NICHT MEHR LIEFERBAR	P1806T + N.V.R.S.
9	1	000000-00	NICHT MEHR LIEFERBAR	P1806 WITH T.O.C.
9	1	278679-00	GETRIEBE	P1807T + N.V.R.S.
9	1	278679-00	GETRIEBE	P1807 WITH T.O.C.
9	1	278679-00	GETRIEBE	P1807 WITHOUT T.O.C.
9	1	000000-00	NICHT MEHR LIEFERBAR	P1805 WITHOUT T.O.C.
9	1	000000-00	NICHT MEHR LIEFERBAR	P1805T + N.V.R.S.
9	1	000000-00	NICHT MEHR LIEFERBAR	P1805 WITH T.O.C.
11	3	000000-00	NICHT MEHR LIEFERBAR	
12	2	000000-00	NICHT MEHR LIEFERBAR	
13	1	000000-00	NICHT MEHR LIEFERBAR	P1806 WITHOUT T.O.C.
13	1	000000-00	NICHT MEHR LIEFERBAR	P1806T + N.V.R.S.
13	1	000000-00	NICHT MEHR LIEFERBAR	P1806 WITH T.O.C.
13	1	000000-00	NICHT MEHR LIEFERBAR	P1805T + N.V.R.S.
13	1	000000-00	NICHT MEHR LIEFERBAR	P1805 WITH T.O.C.
13	1	000000-00	NICHT MEHR LIEFERBAR	P1805 WITHOUT T.O.C.
13	1	000000-00	NICHT MEHR LIEFERBAR	P1807T + N.V.R.S.
13	1	000000-00	NICHT MEHR LIEFERBAR	P1807 WITH T.O.C.
13	1	000000-00	NICHT MEHR LIEFERBAR	P1807 WITHOUT T.O.C.
14	1	000000-00	NICHT MEHR LIEFERBAR	
15	1	000000-00	NICHT MEHR LIEFERBAR	
16	1	000000-00	NICHT MEHR LIEFERBAR	
17	1	000000-00	NICHT MEHR LIEFERBAR	
18	2	000000-00	NICHT MEHR LIEFERBAR	
19	4	930930	SCHRAUBE	
20	4	000000-00	NICHT MEHR LIEFERBAR	
21	1	000000-00	NICHT MEHR LIEFERBAR	AFTER DATE CODE 223
21	1	000000-00	NICHT MEHR LIEFERBAR	TO DATECODE 223 INCL
22	1	000000-00	NICHT MEHR LIEFERBAR	
23	1	000000-00	NICHT MEHR LIEFERBAR	
24	4	000000-00	NICHT MEHR LIEFERBAR	
25	4	832364	UNTERLEGSCHEIBE	
26	4	832650	DICHTUNG	
27	2	832378	SCHRAUBE	
28	1	278670-00	UNTERLEGSCHEIBE	
29	1	832351	SPRENGRING	
30	1	000000-00	NICHT MEHR LIEFERBAR	
31	1	832353	UNTERLEGSCHEIBE	
32	1	832344	FEDER	
33	1	832343	KUGEL	
34	1	832354	HEBEL	
35	1	000000-00	NICHT MEHR LIEFERBAR	
36	1	000000-00	NICHT MEHR LIEFERBAR	
37	1	000000-00	NICHT MEHR LIEFERBAR	
38	2	000000-00	NICHT MEHR LIEFERBAR	
39	1	000000-00	NICHT MEHR LIEFERBAR	
40	1	000000-00	NICHT MEHR LIEFERBAR	
42	1	931073-00	ABDECKUNG	
43	2	931072	SCHRAUBE	
44	1	940480-49	FELD	

KERNBOHRER

P1806-----A

TYPE

1



45	2	933373-00	KOHLE	
45	2	933373-00	KOHLE	
46	1	935747	KOHLEPLATTE ZSB	
47	1	938332-00	HUELSE	
48	1	948162-06	GEHAEUSE	
49	1	000000-00	NICHT MEHR LIEFERBAR	
50	1	000000-00	NICHT MEHR LIEFERBAR	P1806 WITHOUT T.O.C.
50	1	000000-00	NICHT MEHR LIEFERBAR	P1807 WITHOUT T.O.C.
50	1	000000-00	NICHT MEHR LIEFERBAR	P1805 WITHOUT T.O.C.
51	1	278602-00	SCHALTER	P1806 WITHOUT T.O.C.
51	1	278602-00	SCHALTER	P1807 WITHOUT T.O.C.
51	1	278602-00	SCHALTER	P1805 WITHOUT T.O.C.
52	1	000000-00	NICHT MEHR LIEFERBAR	P1805 WITHOUT T.O.C.
52	1	000000-00	NICHT MEHR LIEFERBAR	P1806 WITHOUT T.O.C.
52	1	000000-00	NICHT MEHR LIEFERBAR	P1807 WITHOUT T.O.C.
53	1	000000-00	NICHT MEHR LIEFERBAR	P1807 WITHOUT T.O.C.
53	1	000000-00	NICHT MEHR LIEFERBAR	P1806 WITHOUT T.O.C.
53	1	000000-00	NICHT MEHR LIEFERBAR	P1805 WITHOUT T.O.C.
54	2	000000-00	NICHT MEHR LIEFERBAR	P1805 WITHOUT T.O.C.
54	2	000000-00	NICHT MEHR LIEFERBAR	P1806 WITHOUT T.O.C.
54	2	000000-00	NICHT MEHR LIEFERBAR	P1807 WITHOUT T.O.C.
55	1	000000-00	NICHT MEHR LIEFERBAR	TO DATECODE 223 INCL
55	1	000000-00	NICHT MEHR LIEFERBAR	AFTER DATE CODE 223
56	1	832376	KUGELLAGER	
57	1	931062-00	DISTANZSCHEIBE	
58	1	931066-00	FLANSCH	
59	1	931067-00	DICHTUNG ZSB	
60	1	868415-00	ANKER	
61	1	938331-00	DISTANZSCHEIBE	
62	1	330003-36	KUGELLAGER	
63	1	000000-00	NICHT MEHR LIEFERBAR	AFTER DATE CODE 223
63	1	000000-00	NICHT MEHR LIEFERBAR	AFTER DATE CODE 223
63	1	278702-00	ANKER ZSB	TO DATECODE 223 INCL
64	2	000000-00	NICHT MEHR LIEFERBAR	
65	1	000000-00	NICHT MEHR LIEFERBAR	
66	1	832380	ABDECKUNG	
67	1	278605-00	KABEL	
68	1	278603-00	ENDKAPPE ZSB	
69	2	930752-00	SCHRAUBE	
70	2	931297-00	SCHRAUBE	
71	1	000000-00	NICHT MEHR LIEFERBAR	
72	2	278751-00	STECKER	
73	1	000000-00	NICHT MEHR LIEFERBAR	
74	1	000000-00	NICHT MEHR LIEFERBAR	
75	1	000000-00	NICHT MEHR LIEFERBAR	
76	1	000000-00	NICHT MEHR LIEFERBAR	
77	1	000000-00	NICHT MEHR LIEFERBAR	
78	1	000000-00	NICHT MEHR LIEFERBAR	
79	1	000000-00	NICHT MEHR LIEFERBAR	
80	2	000000-00	NICHT MEHR LIEFERBAR	
81	1	000000-00	NICHT MEHR LIEFERBAR	
82	2	000000-00	NICHT MEHR LIEFERBAR	
83	1	000000-00	NICHT MEHR LIEFERBAR	
84	1	000000-00	NICHT MEHR LIEFERBAR	AFTER DATE CODE 223
84	1	000000-00	NICHT MEHR LIEFERBAR	TO DATECODE 223 INCL
85	1	000000-00	NICHT MEHR LIEFERBAR	
87	1	000000-00	NICHT MEHR LIEFERBAR	
115	1	000000-00	NICHT MEHR LIEFERBAR	P1806 WITH T.O.C.
115	1	000000-00	NICHT MEHR LIEFERBAR	P1807T + N.V.R.S.
115	1	000000-00	NICHT MEHR LIEFERBAR	P1807 WITH T.O.C.

KERNBOHRER

P1806-----A

TYPE

1



115	1	000000-00	NICHT MEHR LIEFERBAR	P1805 WITH T.O.C.
115	1	000000-00	NICHT MEHR LIEFERBAR	P1805T + N.V.R.S.
115	1	000000-00	NICHT MEHR LIEFERBAR	P1806T + N.V.R.S.
116	1	278782-00	PCB	P1806T + N.V.R.S.
116	1	278782-00	PCB	P1806 WITH T.O.C.
116	1	278782-00	PCB	P1807T + N.V.R.S.
116	1	278782-00	PCB	P1807 WITH T.O.C.
116	1	278782-00	PCB	P1805T + N.V.R.S.
116	1	278782-00	PCB	P1805 WITH T.O.C.
117	1	000000-00	NICHT MEHR LIEFERBAR	P1806 WITH T.O.C.
117	1	000000-00	NICHT MEHR LIEFERBAR	P1807 WITH T.O.C.
117	1	000000-00	NICHT MEHR LIEFERBAR	P1805 WITH T.O.C.
117	1	000000-00	NICHT MEHR LIEFERBAR	P1806T + N.V.R.S.
117	1	000000-00	NICHT MEHR LIEFERBAR	P1807T + N.V.R.S.
117	1	000000-00	NICHT MEHR LIEFERBAR	P1805T + N.V.R.S.
118	1	278741-00	ABDECKUNG	P1806T + N.V.R.S.
118	1	278741-00	ABDECKUNG	P1806 WITH T.O.C.
118	1	278741-00	ABDECKUNG	P1807T + N.V.R.S.
118	1	278741-00	ABDECKUNG	P1807 WITH T.O.C.
118	1	278741-00	ABDECKUNG	P1805T + N.V.R.S.
118	1	278741-00	ABDECKUNG	P1805 WITH T.O.C.
119	1	000000-00	NICHT MEHR LIEFERBAR	P1806T + N.V.R.S.
119	1	000000-00	NICHT MEHR LIEFERBAR	P1807T + N.V.R.S.
119	1	000000-00	NICHT MEHR LIEFERBAR	P1805T + N.V.R.S.
119	1	000000-00	NICHT MEHR LIEFERBAR	P1806 WITH T.O.C.
119	1	000000-00	NICHT MEHR LIEFERBAR	P1807 WITH T.O.C.
119	1	000000-00	NICHT MEHR LIEFERBAR	P1805 WITH T.O.C.
120	1	000000-00	NICHT MEHR LIEFERBAR	P1807T + N.V.R.S.
120	1	000000-00	NICHT MEHR LIEFERBAR	P1805 WITH T.O.C.
120	1	000000-00	NICHT MEHR LIEFERBAR	P1806T + N.V.R.S.
120	1	000000-00	NICHT MEHR LIEFERBAR	P1805T + N.V.R.S.
120	1	000000-00	NICHT MEHR LIEFERBAR	P1806 WITH T.O.C.
120	1	000000-00	NICHT MEHR LIEFERBAR	P1807 WITH T.O.C.
121	1	000000-00	NICHT MEHR LIEFERBAR	
123	2	278754-00	SCHEIBENKLEMME	
124	2	278760-00	UNTERLEGSCHIEBE	
125	1	000000-00	NICHT MEHR LIEFERBAR	

R10740

Technische Daten:

P1805: Spannung = 220 V
Ampere = 10,6
Wataufnahme = 2200
Wattabgabe = 1480
U/min schnell ohne Last = 930
U/min langsam ohne Last = 450
U/min schnell mit Last = 620.
U/min langsam mit Last = 300
Getriebe ü bers. schnell = 1/23,5
Getriebe ü bers. langsam = 1/48,7
Leistung = 67%
Drehmoment Nm schnell/lang. = 23,7/49,0
Bohrkapazität mm = 70/250

P1806:

Spannung = 220 V
Ampere = 10,6
Wataufnahme = 2200
Wattabgabe = 1480
U/min schnell ohne Last = 1300
U/min langsam ohne Last = 620
U/min schnell mit Last = 900.
U/min langsam mit Last = 420
Getriebe ü bers. schnell = 1/16,95
Getriebe ü bers. langsam = 1/35
Leistung = 67%
Drehmoment Nm schnell/lang. = 16,3/35,0
Bohrkapazität mm = 50/200

P1807:

Spannung = 220 V
Ampere = 10,6
Wataufnahme = 2200
Wattabgabe = 1480
U/min schnell ohne Last = 1900
U/min langsam ohne Last = 900
U/min schnell mit Last = 1250.
U/min langsam mit Last = 600
Getriebe ü bers. schnell = 1/11,75
Getriebe ü bers. langsam = 1/24,3
Leistung = 67%
Drehmoment Nm schnell/lang. = 11,7/24,5
Bohrkapazität mm = 35/150

Typ 1 Einheiten wurden vor August 1989 gebaut.

Wird für Typ 1 ein Ersatzanker, Teil 60 (oder Anker ZSB, Teil 63) oder eine Spindel, Teil 17 benötigt, dann sind beide mit den oben für Typ 2 Einheiten aufgelisteten Teilen 60 (oder 63) und 17 auszuwechseln.

Achtung: Version T + N.V.R.S. bezieht sich auf 220 V Maschinen mit T Ü, die auch einen eingebauten Sicherheitsschalter besitzen.

Achtung: Bei Maschinen mit T Ü, (weißer Schalterkasten), die vor Oktober 1990 hergestellt wurden, sind Teile Nr. 111, 112, 113, 114 und 116 nicht mehr lieferbar. Wenn Sie irgendeines dieser Teile benötigen, dann ist mit Teil Nr. 116 der neueren Version, wie oben aufgelistet, umzutauschen.

KERNBOHRER P1806-----A



Jede Einheit, die ohne Unterlegscheiben, Teil 123, eingereicht wird, mu ß mit dem "Kupplungssatz", Teil 122, ausger ü stet werden.

Schmierung:

Getriebekasten: 193 cc E.P. (Extremdruck) Ö l, Viskosit ä t (ISO) bei 40 Grad Celsius = 68-150 cST.

Beispiel: ESSO SPARTAN E.P.68 oder E.P.150 (oder Vergleichbares).