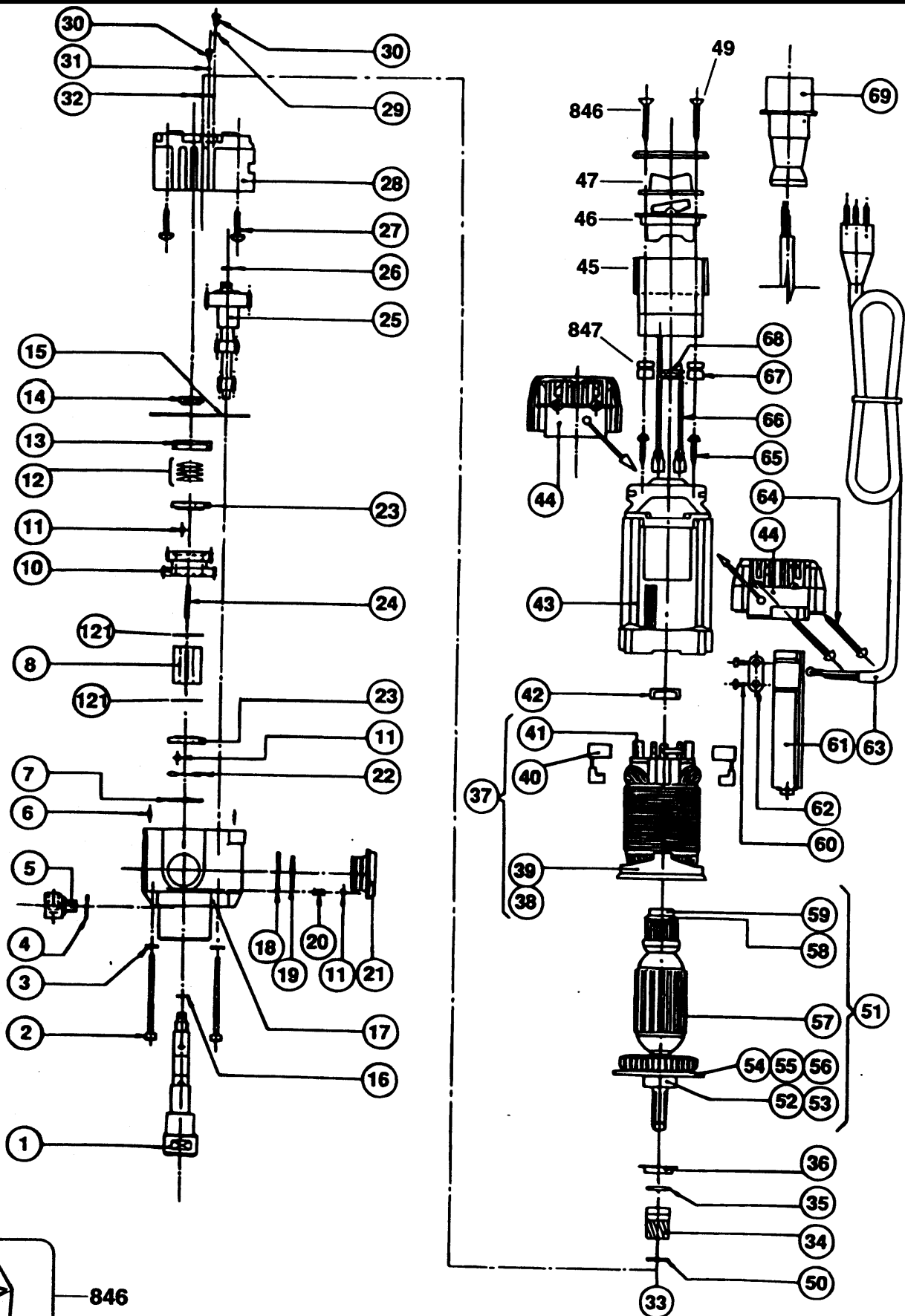
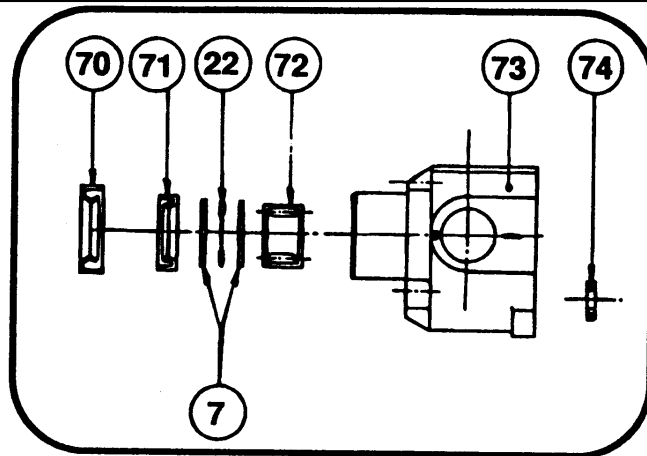


KERNBOHRER

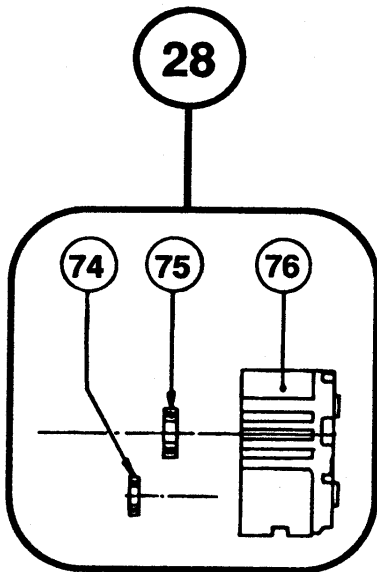
P1804T---A

TYPE 1

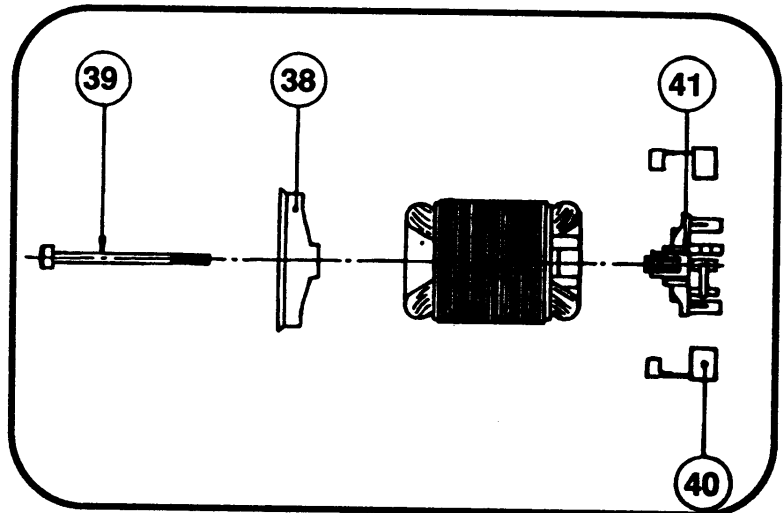




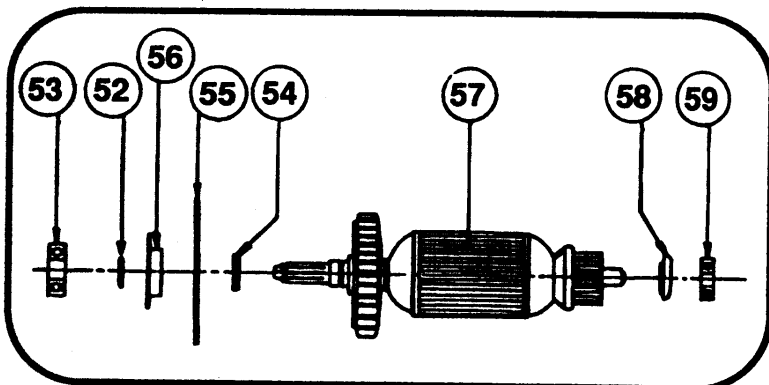
17



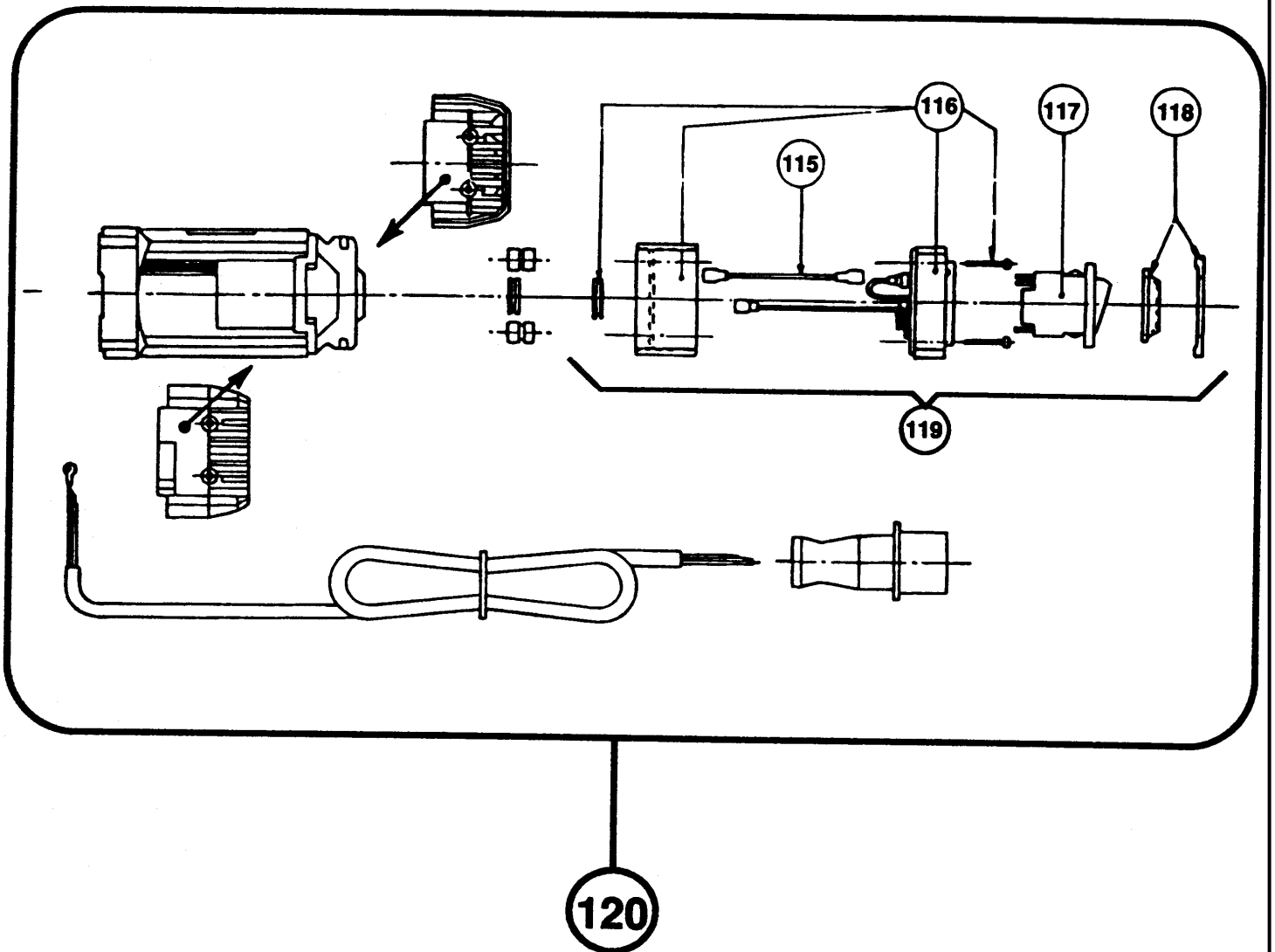
28



37



51



T.O.C.= THERMAL OVERLOAD CONTROL

KERNBOHRER

P1804T----A

TYPE 1



Pos. Nr	Ersatzteilnummer	Beschreibung	Preis	Variants
1	1	000000-00	NICHT MEHR LIEFERBAR	
2	4	000000-00	NICHT MEHR LIEFERBAR	
3	4	832364	UNTERLEGSCHIEBE	
4	1	000000-00	NICHT MEHR LIEFERBAR	
5	1	000000-00	NICHT MEHR LIEFERBAR	
6	2	832327	STIFT	
7	3	278811-00	RING	
8	1	000000-00	NICHT MEHR LIEFERBAR	
9	2	000000-00	NICHT MEHR LIEFERBAR	
10	1	000000-00	NICHT MEHR LIEFERBAR	
11	3	832343	KUGEL	
12	4	000000-00	NICHT MEHR LIEFERBAR	
13	1	000000-00	NICHT MEHR LIEFERBAR	
14	1	000000-00	NICHT MEHR LIEFERBAR	
15	1	000000-00	NICHT MEHR LIEFERBAR	
16	1	278699-00	DICHTUNG	
17	1	000000-00	NICHT MEHR LIEFERBAR	
18	1	278814-00	SPRENGRING	
19	1	832348	RING	
20	1	832344	FEDER	
21	1	000000-00	NICHT MEHR LIEFERBAR	
22	2	278810-00	KUGELLAGER	
23	2	278804-00	UNTERLEGSCHIEBE	
24	1	278821-00	STIFT	
25	1	000000-00	NICHT MEHR LIEFERBAR	
26	1	278778-00	DICHTUNG	
27	4	930930	SCHRAUBE	
28	1	278819-00	GETR.GEH.	
29	1	000000-00	NICHT MEHR LIEFERBAR	
30	2	832378	SCHRAUBE	
31	1	278670-00	UNTERLEGSCHIEBE	
32	1	000000-00	NICHT MEHR LIEFERBAR	
33	1	278831-00	MOTOR 115V	P1804 L (115V)
34	1	000000-00	NICHT MEHR LIEFERBAR	
35	1	832650	DICHTUNG	
36	1	930909	DICHTUNG ZSB	
37	1	940483-49	FELD 230V	P1804 T (220V)
37	1	868531-00	FELD 115V	P1804 L (115V)
37	1	940483-49	FELD 230V	P1804
38	1	931073-00	ABDECKUNG	
39	2	931421-00	SCHRAUBE	
40	2	933370-00	KOHLE	P1804 L (115V)
40	2	933371-00	KOHLE	P1804 T (220V)
40	2	933371-00	KOHLE	P1804
41	1	935745	KOHLEPLATTE ZSB	P1804 T (220V)
41	1	935745	KOHLEPLATTE ZSB	P1804
41	1	935746	KOHLEPLATTE ZSB	P1804 L (115V)
41	1	935746	KOHLEPLATTE ZSB	P1804 L (115V)
42	1	938332-00	HUELSE	
43	1	948134-09	FELDGEHAEUSE ZSB	
44	1	278603-00	ENDKAPPE ZSB	
45	1	000000-00	NICHT MEHR LIEFERBAR	P1804
45	1	000000-00	NICHT MEHR LIEFERBAR	P1804 L (115V)
46	1	000000-00	NICHT MEHR LIEFERBAR	P1804 L (115V)
46	1	278602-00	SCHALTER	P1804
47	1	000000-00	NICHT MEHR LIEFERBAR	P1804
47	1	000000-00	NICHT MEHR LIEFERBAR	P1804 L (115V)
48	1	000000-00	NICHT MEHR LIEFERBAR	P1804

KERNBOHRER

P1804T----A

TYPE 1



48	1	000000-00	NICHT MEHR LIEFERBAR	P1804 L (115V)
49	1	000000-00	NICHT MEHR LIEFERBAR	P1804 L (115V)
49	2	000000-00	NICHT MEHR LIEFERBAR	P1804 T (220V)
49	2	000000-00	NICHT MEHR LIEFERBAR	P1804
50	1	000000-00	NICHT MEHR LIEFERBAR	
51	1	000000-00	NICHT MEHR LIEFERBAR	P1804
51	1	000000-00	NICHT MEHR LIEFERBAR	P1804 T (220V)
51	1	000000-00	NICHT MEHR LIEFERBAR	P1804 L (115V)
52	1	930028-00	O-RING	
53	1	832376	KUGELLAGER	
54	1	931062-00	DISTANZSCHEIBE	
55	1	931066-00	FLANSCH	
56	1	931067-00	DICHTUNG ZSB	
57	1	930962-49	ANKER 220/240V	P1804 T (220V)
57	1	930962-49	ANKER 220/240V	P1804
57	1	000000-00	NICHT MEHR LIEFERBAR	P1804 L (115V)
58	1	931062-00	DISTANZSCHEIBE	
59	1	330003-36	KUGELLAGER	
60	2	000000-00	NICHT MEHR LIEFERBAR	
61	1	000000-00	NICHT MEHR LIEFERBAR	
62	1	000000-00	NICHT MEHR LIEFERBAR	
63	1	278605-00	KABEL	
64	2	930752-00	SCHRAUBE	
65	2	931297-00	SCHRAUBE	
66	1	000000-00	NICHT MEHR LIEFERBAR	P1804 L (115V)
66	1	000000-00	NICHT MEHR LIEFERBAR	P1804 T (220V)
66	1	000000-00	NICHT MEHR LIEFERBAR	P1804
67	1	000000-00	NICHT MEHR LIEFERBAR	P1804 L (115V)
67	2	278751-00	STECKER	P1804
67	2	278751-00	STECKER	P1804 T (220V)
68	1	000000-00	NICHT MEHR LIEFERBAR	
69	1	000000-00	NICHT MEHR LIEFERBAR	P1804
69	1	000000-00	NICHT MEHR LIEFERBAR	P1804 T (220V)
71	1	278812-00	DICHTUNG	
72	1	278809-00	KUGELLAGER	
73	1	000000-00	NICHT MEHR LIEFERBAR	
74	2	832337	KUGELLAGER	
75	1	000000-00	NICHT MEHR LIEFERBAR	
76	1	000000-00	NICHT MEHR LIEFERBAR	
115	1	000000-00	NICHT MEHR LIEFERBAR	P1804 T + N.V.R.S.
115	1	000000-00	NICHT MEHR LIEFERBAR	P1804 T (220V)
116	1	000000-00	NICHT MEHR LIEFERBAR	P1804 T + N.V.R.S.
116	1	000000-00	NICHT MEHR LIEFERBAR	P1804 T (220V)
117	1	000000-00	NICHT MEHR LIEFERBAR	P1804 T (220V)
117	1	278784-00	SCHALTER	P1804 T + N.V.R.S.
118	1	278741-00	ABDECKUNG	P1804 T + N.V.R.S.
118	1	278741-00	ABDECKUNG	P1804 T (220V)
119	1	278786-00	SCHALTERKASTEN	P1804 T + N.V.R.S.
120	1	000000-00	NICHT MEHR LIEFERBAR	P1804 T + N.V.R.S.
120	1	000000-00	NICHT MEHR LIEFERBAR	P1804 T (220V)
121	2	279215-00	UNTERLEGSCHIEBE	
846	1	000000-00	NICHT MEHR LIEFERBAR	P1804 L (115V)
846	†	279196-00	KUPPLUNGSKIT	
847	1	278751-00	STECKER	P1804 L (115V)

R10739

Technische Daten:

P1804 und P1804T (siehe nächste Seite).
Spannung = 220 V
Ampere = 8,6
Wattaufnahme = 1800
Wattabgabe = 1226
U/min (Nr. 1 Geschw. keine Last) = 2050
U/min (Nr. 1 Geschw. VOLLE Last) = 1480.
U/min (Nr. 2 Geschw. keine Last) = 3300
U/min (Nr. 2 Geschw. VOLLE Last) = 2750.
Getriebeübersetzung Nr. 1 = 1/10,5
Getriebeübersetzung Nr. 2 = 1/5,6
Leistung = 68%
Drehmoment (Nm Nr. 1 Geschw) = 7,96
Drehmoment (Nm Nr. 2 Geschw) = 4,24
Bohrkapazität (mm/_) = 10 - 72 mm.

P1804L:
Spannung = 115 V
Ampere = 16,5
Wattaufnahme = 1800
Wattabgabe = 1226
U/min wie bei P1804.
Getriebeübersetzung wie bei P1804.
Drehmoment wie bei P1804.
Leistung wie bei P1804.
Bohrkapazität wie bei P1804.

Achtung: Version "T" = ausgestattet mit thermischem Überlastungsschutz (TÜ).

Version "L" = Niederspannungsgert (115V).

Nullspannungsauslöser, der an bestimmten P1804 "T"-Geräten montiert ist.

Achtung: Alle Maschinen, die zur Wartung eingereicht werden und vor November 1992 (Datencode 472) hergestellt wurden, müssen eine neue Kupplung erhalten. Siehe technisches Merkblatt.

Achtung: Der Datumscode befindet sich auf dem Getriebekasten eingestanzt.

Schmierung:

Getriebekasten: 76 cc E.P. (Extremdruck) Öl, Viskosität (ISO) bei 40 Grad Celsius = 68-150 cST.
Beispiel: ESSO SPARTAN E.P.68 oder E.P.150 (oder Vergleichbares).