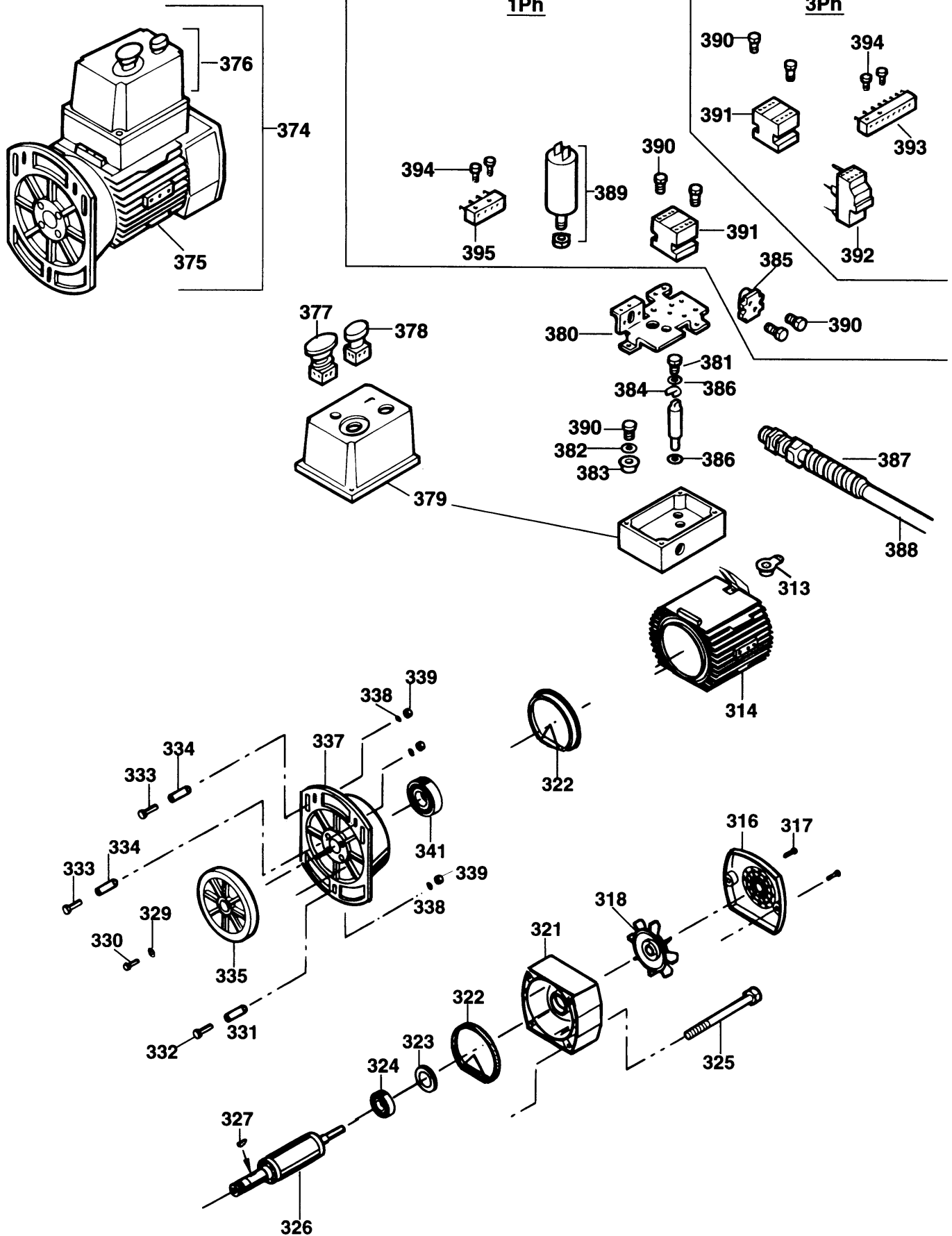


HOBEL-SPANNTIEFEN

P7113-----A

TYPE 2



HOBEL-SPANNTIEFEN

P7113-----A

TYPE 2



Pos. Nr	Ersatzteilnummer	Beschreibung	Preis	Variants
1	10	860226-03	DISTANZSCHEIBE	
3	1	123288-00	SPINDEL	NO
3	1	123288-00	SPINDEL	SE
3	1	123288-00	SPINDEL	SG
3	1	123288-00	SPINDEL	CH
3	1	123288-00	SPINDEL	DK
3	1	123288-00	SPINDEL	FI
3	4	123288-00	SPINDEL	NO
3	4	123288-00	SPINDEL	SE
3	4	123288-00	SPINDEL	SG
3	4	123288-00	SPINDEL	CH
3	4	123288-00	SPINDEL	DK
3	4	123288-00	SPINDEL	FI
4	1	123317-02	TISCH	NO
4	1	123317-02	TISCH	SE
4	1	123317-02	TISCH	SG
4	1	123317-02	TISCH	CH
4	1	123317-02	TISCH	DK
4	1	123317-02	TISCH	FI
5	99	123293-03	ZEIGER	
6	2	860238-04	SCHRAUBE	
7	1	123211-00	SCHIENE	
8	2	860093-06	SCHRAUBE	
9	1	867439-00	RAHMEN LINKS	NO
9	1	867439-00	RAHMEN LINKS	SE
9	1	867439-00	RAHMEN LINKS	SG
9	1	867439-00	RAHMEN LINKS	CH
9	1	867439-00	RAHMEN LINKS	DK
9	1	867439-00	RAHMEN LINKS	FI
12	14	860085-04	SCHRAUBE	
13	1	860073-03	SCHEIBE M8	NO
13	1	860073-03	SCHEIBE M8	SE
13	1	860073-03	SCHEIBE M8	SG
13	1	860073-03	SCHEIBE M8	CH
13	1	860073-03	SCHEIBE M8	DK
13	1	860073-03	SCHEIBE M8	FI
13	15	860073-03	SCHEIBE M8	NO
13	15	860073-03	SCHEIBE M8	SE
13	15	860073-03	SCHEIBE M8	SG
13	15	860073-03	SCHEIBE M8	CH
13	15	860073-03	SCHEIBE M8	DK
13	15	860073-03	SCHEIBE M8	FI
17	16	860083-04	MUTTER	
18	1	866962-01	KNOPF	NO
18	1	866962-01	KNOPF	SE
18	1	866962-01	KNOPF	SG
18	1	866962-01	KNOPF	CH
18	1	866962-01	KNOPF	DK
18	1	866962-01	KNOPF	FI
19	1	946474-00	GRIFF ZSB	
20	1	866089-01	SPINDEL	
22	1	123283-01	HALTERUNG	
23	1	32453	ZWISCHENWELLE	
24	1	760233-00	STIFT	
25	1	123225-00	STIFT	
26	1	860585-00	GETRIEBE	
27	2	860094-02	SCHRAUBE	
28	2	860073-00	UNTERLEGSCHNEIBE	

HOBEL-SPANNTIEFEN

P7113-----A

TYPE 2



29	1	863662-00	SKALA	
30	1	867438-00	SEITE RECHTS	NO
30	1	867438-00	SEITE RECHTS	SE
30	1	867438-00	SEITE RECHTS	SG
30	1	867438-00	SEITE RECHTS	CH
30	1	867438-00	SEITE RECHTS	DK
30	1	867438-00	SEITE RECHTS	FI
31	3	949876-05	UNTERLEGSCHLEIFE	
32	1	123237-00	KETTE	
33	4	860092-01	MUTTER	
34	4	123222-00	ZWISCHENWELLE	
36	1	123215-00	RAHMEN	
37	2	760998-00	SCHRAUBE	
38	1	123216-00	RAHMEN	
40	1	132096	BODEN	NO
40	1	132096	BODEN	SE
40	1	132096	BODEN	SG
40	1	132096	BODEN	CH
40	1	132096	BODEN	DK
40	1	132096	BODEN	FI
41	1	000000-00	NICHT MEHR LIEFERBAR	
42	2	860083-01	MUTTER	
43	2	123203-00	FEDER	
44	1	123263-01	HAKEN LINKS	
45	2	860089-25	SCHRAUBE	
46	1	123269-02	SCHUTZ	
47	1	860263-00	GRIFF	
48	1	863664-01	ADAPTER	NO
48	1	863664-01	ADAPTER	SE
48	1	863664-01	ADAPTER	CH
48	1	863664-01	ADAPTER	DK
48	1	863664-01	ADAPTER	FI
49	2	946469-00	KNOPF	NO
49	2	946469-00	KNOPF	SE
49	2	946469-00	KNOPF	CH
49	2	946469-00	KNOPF	DK
49	2	946469-00	KNOPF	FI
52	2	860301-00	SCHRAUBE	NO
52	2	860301-00	SCHRAUBE	SE
52	2	860301-00	SCHRAUBE	CH
52	2	860301-00	SCHRAUBE	DK
52	2	860301-00	SCHRAUBE	FI
53	1	860610-01	SCHUBSTANGE	NO
53	1	860610-01	SCHUBSTANGE	SE
53	1	860610-01	SCHUBSTANGE	CH
53	1	860610-01	SCHUBSTANGE	DK
53	1	860610-01	SCHUBSTANGE	FI
101	2	860094-02	SCHRAUBE	
102	1	123230-00	MERKMAL	
103	1	32357	SKALA	
104	4	860085-19	SCHRAUBE	
105	13	860073-03	SCHLEIFE M8	
106	1	867461-00	HOBELTISCH	NO
106	1	867461-00	HOBELTISCH	SE
106	1	867461-00	HOBELTISCH	SG
106	1	867461-00	HOBELTISCH	CH
106	1	867461-00	HOBELTISCH	DK
106	1	867461-00	HOBELTISCH	FI
107	4	860083-18	MUTTER M5	
108	4	860083-02	MUTTER	

HOBEL-SPANNTIEFEN

P7113-----A

TYPE 2



109	4	860085-06	SCHRAUBE	
110	26	860083-04	MUTTER	
111	4	860074-03	UNTERLEGSCHEIBE	
112	4	860079-04	HALTER	
113	2	863647-00	STIFT	
114	2	860093-11	SCHRAUBE	
115	2	123255-00	FEDER	
116	2	863414-00	SCHLOSS	
117	3	863971-00	UNTERLEGSCHEIBE	
118	2	860093-07	SCHRAUBE	
119	8	860093-02	SCHRAUBE	
120	1	123308-02	TISCHHALTERUNG	NO
120	1	123308-02	TISCHHALTERUNG	SE
120	1	123308-02	TISCHHALTERUNG	SG
120	1	123308-02	TISCHHALTERUNG	CH
120	1	123308-02	TISCHHALTERUNG	DK
120	1	123308-02	TISCHHALTERUNG	FI
121	4	860074-02	UNTERLEGSCHEIBE	
122	4	860093-06	SCHRAUBE	
123	2	865405-01	KNOPF	
124	2	123291-00	BOLZEN	
125	2	123290-01	SCHRAUBE	
126	5	720959-00	UNTERLEGSCHEIBE	
127	4	860093-15	SCHRAUBE	
128	2	123296-01	HALTERUNG	
129	1	123312-03	TISCHHALTERUNG	NO
129	1	123312-03	TISCHHALTERUNG	SE
129	1	123312-03	TISCHHALTERUNG	SG
129	1	123312-03	TISCHHALTERUNG	CH
129	1	123312-03	TISCHHALTERUNG	DK
129	1	123312-03	TISCHHALTERUNG	FI
130	4	949853-08	SCHRAUBE	
131	4	949853-07	SCHRAUBE	
132	5	949886-11	SCHRAUBE	
133	2	863289-00	STIFT	
134	1	123275-01	SCHIENE	
135	1	942049-00	FEDERSCHEIBE	
136	1	863656-00	BUEGEL	
137	1	860092-00	MUTTER	
138	1	123295-00	STIFT	
139	1	949886-16	SCHRAUBE	
140	1	866688-01	GRIFF	SG
140	1	866688-01	GRIFF	FI
140	1	866688-01	GRIFF	NO
140	1	866688-01	GRIFF	SE
140	1	866688-01	GRIFF	CH
140	1	866688-01	GRIFF	DK
141	1	863660-00	KNOPF	
142	1	123227-00	BEFESTIGUNGSMUTTER	
143	1	176456	HOBELTISCH	NO
143	1	176456	HOBELTISCH	SE
143	1	176456	HOBELTISCH	SG
143	1	176456	HOBELTISCH	CH
143	1	176456	HOBELTISCH	DK
143	1	176456	HOBELTISCH	FI
144	5	863653-00	VERBINDER	
145	2	123274-01	HALTERUNG	
146	4	863218-00	STIFT	
147	4	863702-00	DISTANZSCHEIBE	
148	2	860060-01	NIETE	

HOBEL-SPANNTIEFEN

P7113-----A

TYPE 2



149	1	860098-04	SCHLUESSEL 6 MM	
151	4	860093-00	SCHRAUBE	
152	2	860393-03	HALTER LINKS	
153	2	76923	HALTERUNG RECHTS	
154	4	860429-00	BUMPER	
155	4	860387-00	BEIN	
156	4	860392-00	FUSS	
201	2	123286-00	ZWISCHENWELLE	
202	1	123236-00	KETTE	
203	4	860226-02	UNTERLEGSCHEIBE	
204	2	123281-02	ROLLER	
205	1	860318-00	SCHLUESSEL	
206	1	865513-00	SCHNEIDBLOCK ZSB	NO
206	1	865513-00	SCHNEIDBLOCK ZSB	SE
206	1	865513-00	SCHNEIDBLOCK ZSB	SG
206	1	865513-00	SCHNEIDBLOCK ZSB	CH
206	1	865513-00	SCHNEIDBLOCK ZSB	DK
206	1	865513-00	SCHNEIDBLOCK ZSB	FI
207	4	942043-00	SCHRAUBE	
208	4	863658-00	BLOCK	
209	2	868768-10	KUGELLAGER	
210	4	863644-00	SCHRAUBE	
211	8	949703-04	SCHRAUBE	
212	2	123266-00	FESTSTELLKEIL	
214	4	860093-06	SCHRAUBE	
215	4	860074-03	UNTERLEGSCHEIBE	
216	4	941563-00	MUTTER	
217	2	123232-00	FEDER	
218	2	123233-00	FEDER	
219	49	123210-00	ANTI-RUECKSCHLAG	
220	25	860073-04	UNTERLEGSCHEIBE	
221	1	123212-00	ANSCHLAGSCHIENE	
222	2	123264-00	BUCHSE	
223	1	860083-05	MUTTER RECHTS	
224	1	860074-04	UNTERLEGSCHEIBE	
225	1	860074-05	UNTERLEGSCHEIBE	
226	6	860083-03	MUTTER	
227	3	123298-00	FESTSTELLSTIFT	
228	1	123287-00	STIFT	
229	1	123318-00	HEBEL	
230	1	860367-00	GRIFF	NO
230	1	860367-00	GRIFF	SE
230	1	860367-00	GRIFF	SG
230	1	860367-00	GRIFF	CH
230	1	860367-00	GRIFF	DK
230	1	860367-00	GRIFF	FI
231	1	123228-00	HEBEL	
232	1	863807-00	PLATTE	
233	1	860331-00	FEDER	
234	1	860073-10	UNTERLEGSCHEIBE	
235	1	123218-00	ZAHNRAD	
236	2	860079-02	SPRENGRING	
237	1	123246-00	ZAHNRIEMEN	
238	2	123219-00	BUCHSE	
239	1	123316-00	ANTRIEBSRAD	
240	1	860079-04	HALTER	
241	1	123240-00	ZWISCHENWELLE	
242	1	863702-00	DISTANZSCHEIBE	
243	1	123220-00	STIFT	
244	1	860073-14	UNTERLEGSCHEIBE	

HOBEL-SPANNTIEFEN

P7113-----A

TYPE 2



245	1	949754-14	RIEMEN	NO
245	1	949754-14	RIEMEN	SE
245	1	949754-14	RIEMEN	CH
245	1	949754-14	RIEMEN	DK
245	1	949754-14	RIEMEN	FI
245	1	949754-15	RIEMEN	SG
246	1	123234-00	FEDER	
247	1	123300-00	ANTRIEBSRAD	
248	1	941880-00	SCHRAUBE	
249	1	123211-00	SCHIENE	
250	1	943271-00	IMBUSSCHL. 2.5MM	
251	1	949751-07	SCHLÜSSEL 10-13MM	
252	1	863648-00	INSTRUMENT	
253	1	867450-00	FLANSCH	NO
253	1	867450-00	FLANSCH	SE
253	1	867450-00	FLANSCH	SG
253	1	867450-00	FLANSCH	CH
253	1	867450-00	FLANSCH	DK
253	1	867450-00	FLANSCH	FI
254	1	863665-00	KAPPE	
255	2	860085-10	SCHRAUBE	
256	2	860074-02	UNTERLEGSCHLEIBE	
301	1	11274	SCHRAUBE	SG
302	1	860060-01	NIETE	SG
304	1	123313-00	ABDECKUNG	SG
305	1	860133-00	KAPPE	SG
306	1	860692-00	KLIXON	SG
307	1	860094-05	SCHRAUBE	SG
309	1	863877-00	RING	SG
310	1	949747-07	KAPPE	SG
312	1	944653-00	KABELDURCHFUEHRUNG	SG
313	1	944652-00	KABELDURCHFUEHRUNG	
314	1	868541-04	FELD ZSB 220V	SG
314	1	868541-01	FELD ZSB 400V	SE
314	1	868541-01	FELD ZSB 400V	DK
314	1	868541-01	FELD ZSB 400V	FI
314	1	868541-01	FELD ZSB 400V	NO
314	1	868541-01	FELD ZSB 400V	CH
316	1	860687-04	ENDKAPPE	NO
316	1	860687-04	ENDKAPPE	SE
316	1	860687-04	ENDKAPPE	SG
316	1	860687-04	ENDKAPPE	CH
316	1	860687-04	ENDKAPPE	DK
316	1	860687-04	ENDKAPPE	FI
317	1	860094-01	SCHRAUBE	NO
317	1	860094-01	SCHRAUBE	SE
317	1	860094-01	SCHRAUBE	SG
317	1	860094-01	SCHRAUBE	CH
317	1	860094-01	SCHRAUBE	DK
317	1	860094-01	SCHRAUBE	FI
317	2	860094-01	SCHRAUBE	SG
317	2	860094-01	SCHRAUBE	FI
317	2	860094-01	SCHRAUBE	NO
317	2	860094-01	SCHRAUBE	SE
317	2	860094-01	SCHRAUBE	CH
317	2	860094-01	SCHRAUBE	DK
318	1	945841-00	LÜFTER	NO
318	1	945841-00	LÜFTER	SE
318	1	945841-00	LÜFTER	SG
318	1	945841-00	LÜFTER	CH

HOBEL-SPANNTIEFEN

P7113-----A

TYPE 2



318	1	945841-00	LÜFTER	DK
318	1	945841-00	LÜFTER	FI
321	1	860701-03	ABDECKUNG	NO
321	1	860701-03	ABDECKUNG	SE
321	1	860701-03	ABDECKUNG	CH
321	1	860701-03	ABDECKUNG	DK
321	1	860701-03	ABDECKUNG	FI
322	2	860718-00	DICHTUNG	
323	1	860080-02	RING	
324	1	861721-01	KUGELLAGER	
325	1	860446-01	BOLZEN	NO
325	1	860446-01	BOLZEN	SE
325	1	860446-01	BOLZEN	SG
325	1	860446-01	BOLZEN	CH
325	1	860446-01	BOLZEN	DK
325	1	860446-01	BOLZEN	FI
325	4	860446-01	BOLZEN	NO
325	4	860446-01	BOLZEN	SE
325	4	860446-01	BOLZEN	SG
325	4	860446-01	BOLZEN	CH
325	4	860446-01	BOLZEN	DK
325	4	860446-01	BOLZEN	FI
326	1	861510-01	ANKER	NO
326	1	861510-01	ANKER	SE
326	1	861510-01	ANKER	CH
326	1	861510-01	ANKER	DK
326	1	861510-01	ANKER	FI
326	1	868425-00	ANKER	SG
327	1	860539-01	SCHLUESSEL	
329	1	860073-14	UNTERLEGSCHEIBE	
330	1	860093-15	SCHRAUBE	
331	1	123294-00	DISTANZSCHEIBE	
332	1	942043-00	SCHRAUBE	
333	2	949702-19	SCHRAUBE	
334	2	123292-00	DISTANZSCHEIBE	
335	1	867441-00	ANTRIEBSRAD	
337	1	860699-02	AUFNAHMEDORN	
338	3	860073-03	SCHEIBE M8	
339	3	860083-04	MUTTER	
341	1	868768-10	KUGELLAGER	
374	1	868387-13	MOTOR & SCHALTERKAST	NO
374	1	868387-13	MOTOR & SCHALTERKAST	SE
374	1	868387-13	MOTOR & SCHALTERKAST	CH
374	1	868387-13	MOTOR & SCHALTERKAST	DK
374	1	868387-13	MOTOR & SCHALTERKAST	FI
374	1	868387-08	MOTOR & SCHALTERKAST	SG
375	1	868425-05	MOTOR ZSB	SG
375	1	868387-04	MOTOR ZSB	NO
375	1	868387-04	MOTOR ZSB	SE
375	1	868387-04	MOTOR ZSB	CH
375	1	868387-04	MOTOR ZSB	DK
375	1	868387-04	MOTOR ZSB	FI
376	1	865912-00	SCHALT.KASTEN ZSB	SE
376	1	865912-00	SCHALT.KASTEN ZSB	DK
376	1	865912-00	SCHALT.KASTEN ZSB	FI
376	1	865912-00	SCHALT.KASTEN ZSB	NO
376	1	865912-00	SCHALT.KASTEN ZSB	CH
377	1	946260-02	AUSSCHALTKNOPF	NO
377	1	946260-02	AUSSCHALTKNOPF	SE
377	1	946260-02	AUSSCHALTKNOPF	CH

HOBEL-SPANNTIEFEN

P7113-----A

TYPE 2



377	1	946260-02	AUSSCHALTKNOPF	DK
377	1	946260-02	AUSSCHALTKNOPF	FI
378	1	946260-01	EINSCHALTKNOPF	NO
378	1	946260-01	EINSCHALTKNOPF	SE
378	1	946260-01	EINSCHALTKNOPF	CH
378	1	946260-01	EINSCHALTKNOPF	DK
378	1	946260-01	EINSCHALTKNOPF	FI
379	1	869070-00	OBERES GEHAEUSE	NO
379	1	869070-00	OBERES GEHAEUSE	SE
379	1	869070-00	OBERES GEHAEUSE	CH
379	1	869070-00	OBERES GEHAEUSE	DK
379	1	869070-00	OBERES GEHAEUSE	FI
380	1	865903-00	PLATTE	NO
380	1	865903-00	PLATTE	SE
380	1	865903-00	PLATTE	CH
380	1	865903-00	PLATTE	DK
380	1	865903-00	PLATTE	FI
381	1	860090-02	SCHRAUBE	NO
381	1	860090-02	SCHRAUBE	SE
381	1	860090-02	SCHRAUBE	CH
381	1	860090-02	SCHRAUBE	DK
381	1	860090-02	SCHRAUBE	FI
382	3	000000-00	NICHT MEHR LIEFERBAR	SE
382	3	000000-00	NICHT MEHR LIEFERBAR	DK
382	3	000000-00	NICHT MEHR LIEFERBAR	FI
382	3	000000-00	NICHT MEHR LIEFERBAR	NO
382	3	941633-00	UNTERLEGSCHIEBE	CH
383	3	865901-00	KABELDURCHFUEHRUNG	NO
383	3	865901-00	KABELDURCHFUEHRUNG	SE
383	3	865901-00	KABELDURCHFUEHRUNG	CH
383	3	865901-00	KABELDURCHFUEHRUNG	DK
383	3	865901-00	KABELDURCHFUEHRUNG	FI
384	1	942421-00	PLATTE	NO
384	1	942421-00	PLATTE	SE
384	1	942421-00	PLATTE	CH
384	1	942421-00	PLATTE	DK
384	1	942421-00	PLATTE	FI
386	2	933652-00	UNTERLEGSCHIEBE	NO
386	2	933652-00	UNTERLEGSCHIEBE	SE
386	2	933652-00	UNTERLEGSCHIEBE	CH
386	2	933652-00	UNTERLEGSCHIEBE	DK
386	2	933652-00	UNTERLEGSCHIEBE	FI
387	1	861149-00	KABELTUELLE	NO
387	1	861149-00	KABELTUELLE	SE
387	1	861149-00	KABELTUELLE	CH
387	1	861149-00	KABELTUELLE	DK
387	1	861149-00	KABELTUELLE	FI
388	1	867460-00	NETZKABEL	NO
388	1	867460-00	NETZKABEL	SE
388	1	867460-00	NETZKABEL	CH
388	1	867460-00	NETZKABEL	DK
388	1	867460-00	NETZKABEL	FI
390	6	860094-05	SCHRAUBE	NO
390	6	860094-05	SCHRAUBE	SE
390	6	860094-05	SCHRAUBE	CH
390	6	860094-05	SCHRAUBE	DK
390	6	860094-05	SCHRAUBE	FI
391	1	865900-00	KONTAKT	NO
391	1	865900-00	KONTAKT	SE
391	1	865900-00	KONTAKT	CH

HOBEL-SPANNTIEFEN

P7113-----A

TYPE 2



391	1	865900-00	KONTAKT	DK
391	1	865900-00	KONTAKT	FI
392	1	865899-00	KONTAKT	NO
392	1	865899-00	KONTAKT	SE
392	1	865899-00	KONTAKT	CH
392	1	865899-00	KONTAKT	DK
392	1	865899-00	KONTAKT	FI
393	1	942508-00	ANSCHLUSSBLOCK	NO
393	1	942508-00	ANSCHLUSSBLOCK	SE
393	1	942508-00	ANSCHLUSSBLOCK	CH
393	1	942508-00	ANSCHLUSSBLOCK	DK
393	1	942508-00	ANSCHLUSSBLOCK	FI
394	2	943022-01	SCHRAUBE	NO
394	2	943022-01	SCHRAUBE	SE
394	2	943022-01	SCHRAUBE	CH
394	2	943022-01	SCHRAUBE	DK
394	2	943022-01	SCHRAUBE	FI
418	1	860311-00	KAPPE	
419	1	860305-00	DISTANZSCHEIBE	
420	2	860085-07	SCHRAUBE	
421	2	860074-02	UNTERLEGSCHEIBE	
422	1	860306-00	HALTERUNG	
424	1	860311-01	KAPPE	
425	2	860373-00	PLATTE	
426	5	860074-03	UNTERLEGSCHEIBE	
428	2	860310-00	MUTTER	
429	2	943209-00	SCHRAUBE	
430	4	860093-00	SCHRAUBE	
431	2	860083-02	MUTTER	
432	1	862169-00	HALTERUNG	
433	2	860073-01	UNTERLEGSCHEIBE	
434	2	860089-18	SCHRAUBE	
435	4	860083-04	MUTTER	
436	1	862484-00	FUEHRUNG	
436	1	862484-00	FUEHRUNG	
437	1	860309-00	EINSATZ	
438	1	860085-06	SCHRAUBE	
439	1	862482-02	ANSCHLAG	
440	1	860308-00	STIFT	
441	2	860083-03	MUTTER	
442	1	861841-00	HEBEL	
443	1	860312-00	KAPPE	
444	2	860674-00	HEBEL	
445	2	860394-00	FEDER	
446	4	860365-00	KAPPE	
447	1	930574-00	IMBUSSCHL. 5 MM	
448	1	938539-00	SCHLUESSEL	
469	1	865911-00	SCHUTZ ZSB	
470	1	865910-00	HALTERUNG	
471	1	860093-08	SCHRAUBE	
472	1	863310-00	KNOPF	
473	1	720959-00	UNTERLEGSCHEIBE	
474	3	860092-00	MUTTER	
475	1	860092-03	MUTTER M5	
476	2	949867-10	STIFT	
477	1	865909-00	SCHUTZ	
478	1	944881-00	SCHIENE	
479	2	860301-14	BOLZEN	
480	1	944880-00	ARM	
481	1	860092-05	MUTTER	

HOBEL-SPANNTIEFEN P7113-----A

TYPE 2



482	1	944877-01	HALTERUNG
483	1	860073-03	SCHEIBE M8
484	1	860086-06	SCHRAUBE
485	1	949882-01	SCHLUESSEL 4MM