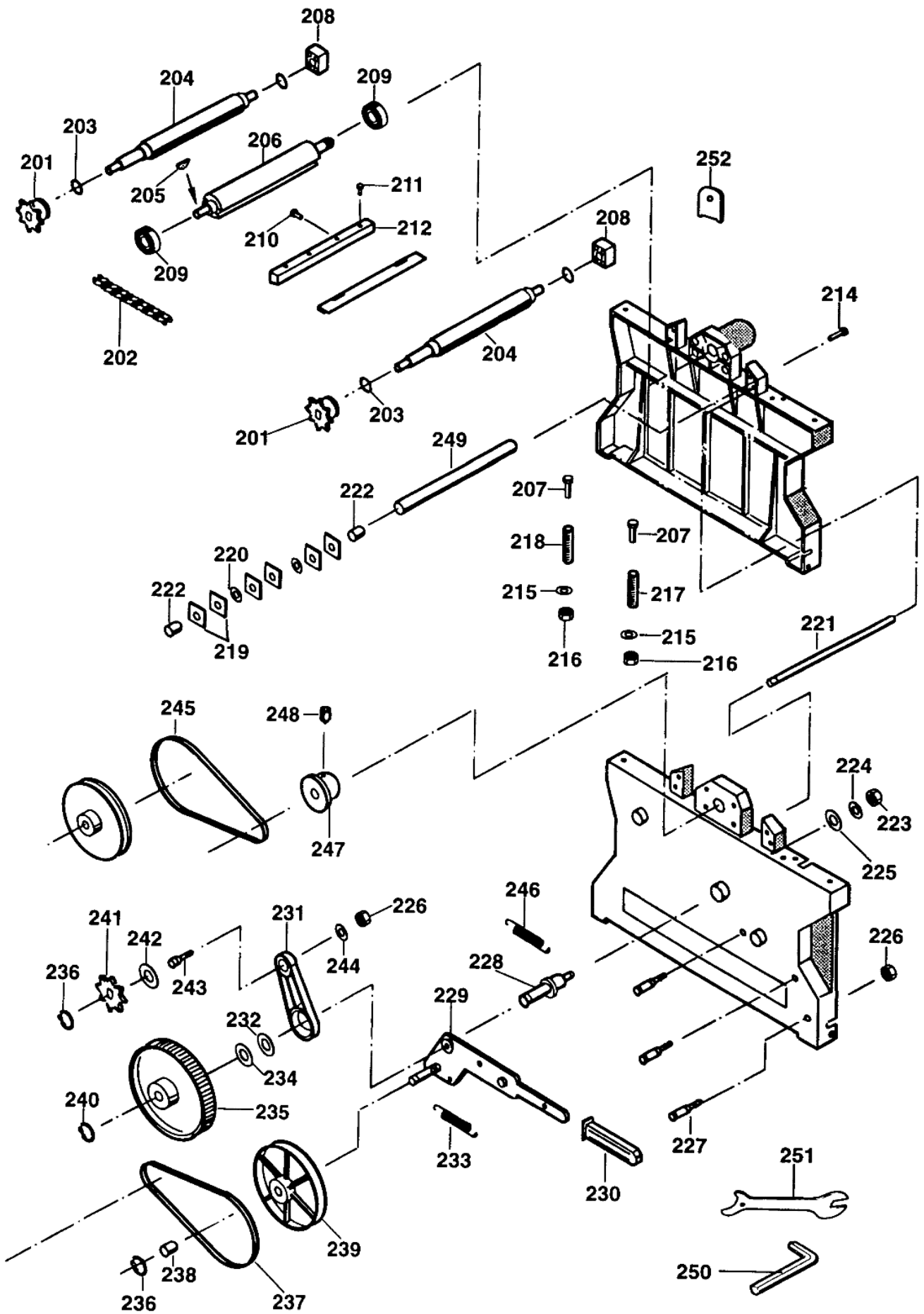
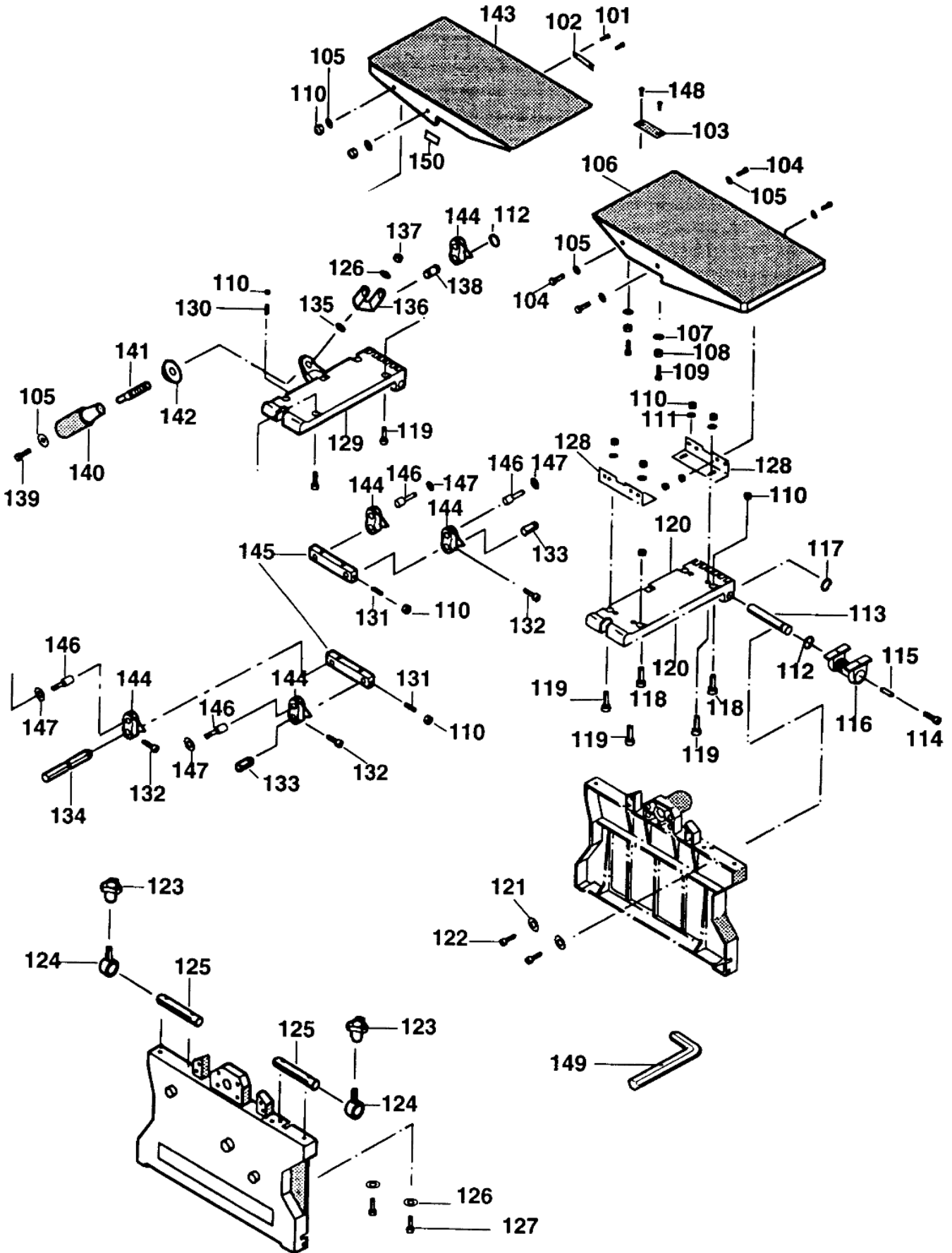


Position	Artikelnr	Bezeichnung
302	860060-01	NIETE DW3151
304	862220-00	ABDECKUNG
307	860094-03	SCHRAUBE M4X10 DW3151
308	944650-00	SCHEIBE DW3151,PS274
309	944590-00	KABELHUELSE DW3151
310	944654-00	KABELBEFESTIGUNG
312	944653-00	DICHTUNG DW3151
313	944652-00	KABELDICHTUNG DW3151
315	860088-25	SCHRAUBE
316	860687-03	ENDKAPPE
317	860094-05	SCHRAUBE 4X12 173
318	860688-00	L#FTER
321	860701-00	GEHAEUSE
322	860718-00	DICHTUNG DW3151
323	860080-02	RING DW3151
324	861721-01	LAGER
325	860446-01	BOLZEN EPT1161-3
327	860539-01	SCHLUESSEL
329	860073-14	UNTERLEGSCHIEBE
330	860093-15	SCHRAUBE
331	123294-00	DISTANZSCHEIBE
332	942043-00	SCHRAUBE 6K,8X60
333	949702-19	SCHRAUBE
334	123292-00	DISTANZSCHEIBE
335	000176576	ANTRIEB
337	860699-02	AUFNAHMEDORN
338	860073-03	SCHEIBE M8.4X17 UNI6592 ZN
339	860083-04	MUTTER M.8 UNI 5587
341	868768-10	LAGER DW3151
348	860702-00	GEHAEUSE DW3151
349	860094-00	SCHRAUBE (VORL.)
350	860708-00	DICHTUNG DW3151
356	000044893	SCHALTERBOX
357	000000-00	unbekannt
360	860089-01	SCHRAUBE
361	860094-01	SCHRAUBE M4X16 DW3151
362	946085-00	VERB.-PLATTE
363	860073-01	SCHEIBE 5.3X10 UNI 6592
365	000011804	FUEHRUNG
366	000044875	MUTTER
367	760998-00	SCHRAUBE
370	000044516	SCHALTER 3PH

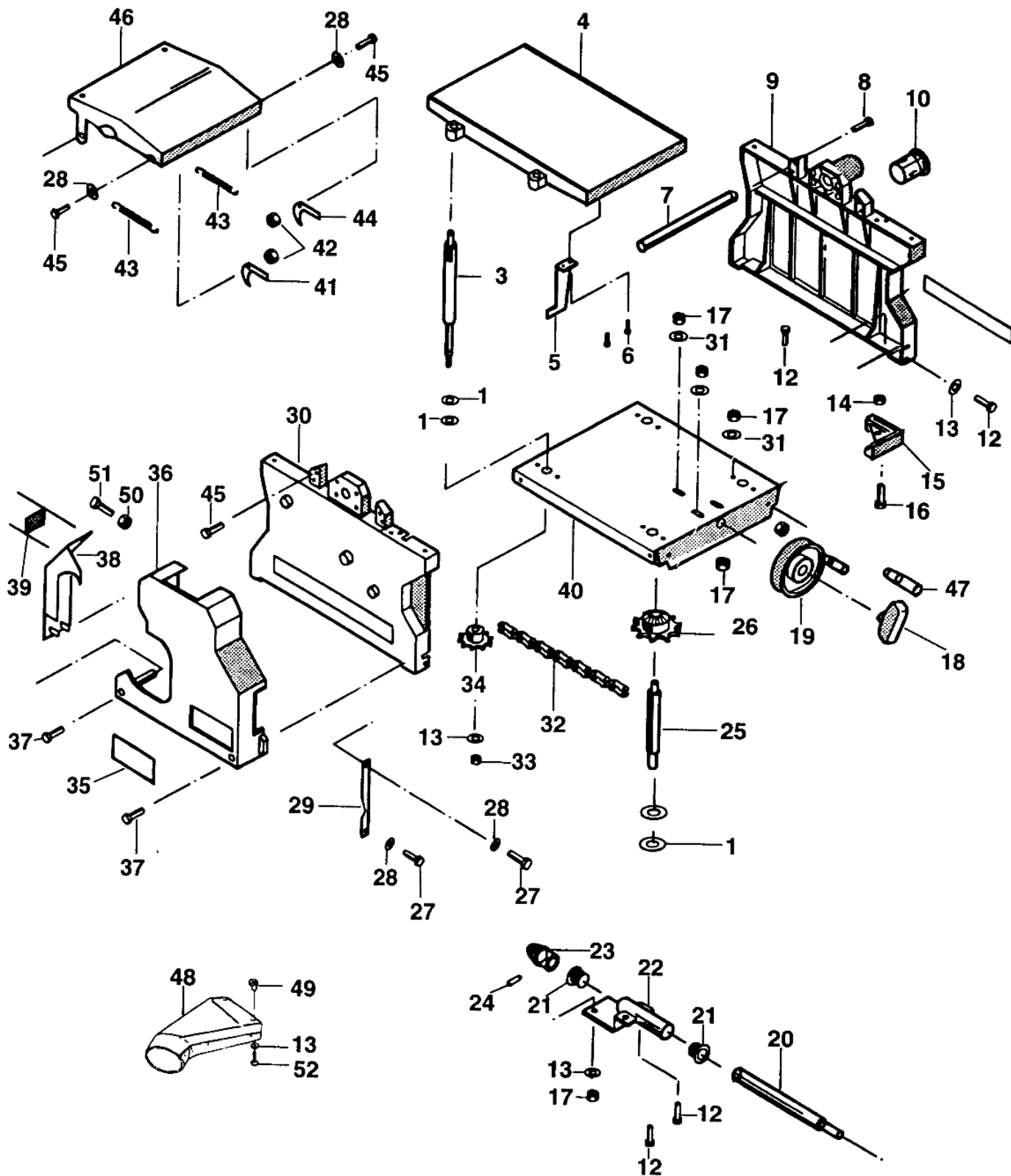
Nur auf Anfrage!	
------------------	--



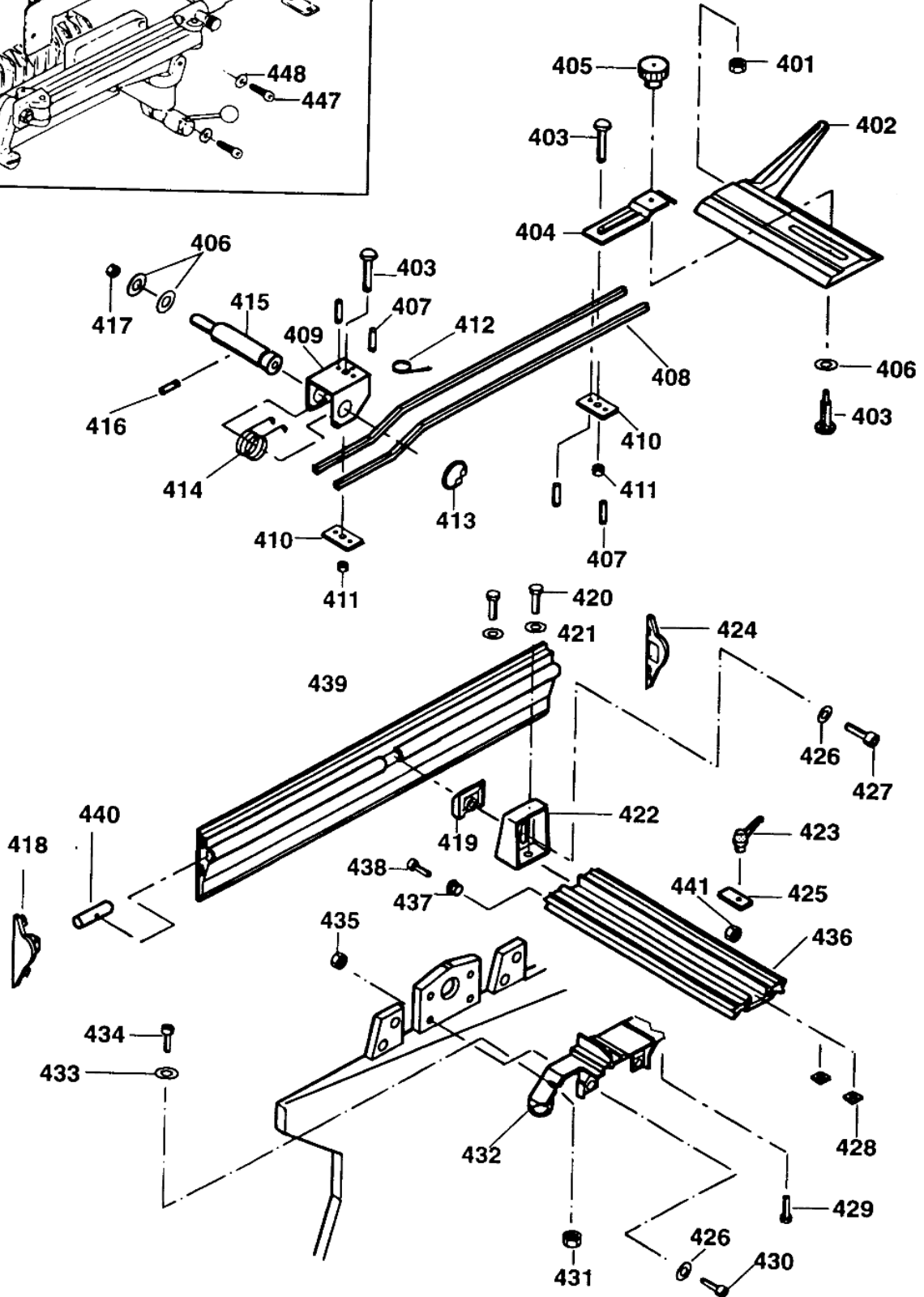
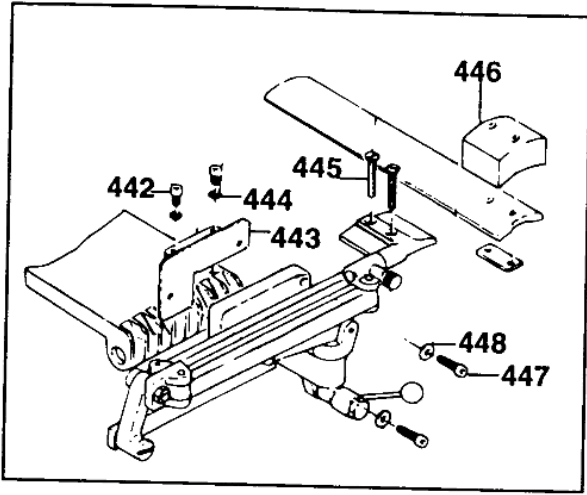
Position	Artikelnr	Bezeichnung	
201	123286-00	ZWISCHENWELLE	
202	123236-00	KETTE	
203	860226-02	UNTERLEGSCHIEBE	
204	123281-02	ROLLER	
205	860318-00	SCHAFTKEIL DW3151	
206	000000-00	unbekannt	Nur auf Anfrage!
207	942043-00	SCHRAUBE 6K,8X60	
208	863658-00	BLOCK	
209	868768-10	LAGER DW3151	
210	863644-00	SCHRAUBE	
211	949703-04	SCHRAUBE	
212	123266-00	FESTSTELLKEIL	
214	860093-06	SCHRAUBE	
215	860074-03	SCHEIBE CON.D8.2X18X1 SUVA 173	
216	941563-00	MUTTER	
217	123232-00	FEDER	
218	123233-00	FEDER	
219	N.M.L.	Dieser Artikel wurde durch N.M.L. ersetzt.	Nicht mehr Lieferba!
220	N.M.L.	Dieser Artikel wurde durch N.M.L. ersetzt.	Nicht mehr Lieferba!
221	123212-00	ANSCHLAGSCHIENE	
222	123264-00	BUCHSE	
223	860083-05	MUTTER DW3151	
224	860074-04	FEDERRING DW3151	
225	860074-05	UNTERLEGSCHIEBE	
226	860083-03	MUTTER M.6 UNI 5587	
227	123298-00	FESTSTELLSTIFT	
228	123287-00	STIFT	
229	123318-00	HEBEL	
230	860367-00	GRIFF DW3151	
231	123228-00	HEBEL	
232	863807-00	PLATTE	
233	860331-00	FEDER	
234	860073-10	UNTERLEGSCHIEBE	
235	123218-00	ZAHNRAD	
236	860079-02	RING,SPRING SHAFT	
237	123246-00	ZAHNRIEMEN	
238	123219-00	BUCHSE	
239	123316-00	ANTRIEBSRAD	
240	860079-04	HALTER	
241	123240-00	ZWISCHENWELLE	
242	863702-00	DISTANZSCHEIBE	
243	123220-00	STIFT	
244	860075-00	SCHEIBE LAT SPEC. 6.4X16X1.5	
245	000032369	RIEMEN,DW1151-53	
246	123234-00	FEDER	
247	123300-00	ANTRIEBSRAD	
248	941880-00	SCHRAUBE,INB.6X10 173	
249	123211-00	SCHIENE	
250	943271-00	IMBUSSCHL. 2.5MM	
251	949751-07	SCHLÜSSEL 10-13MM	
252	863648-00	INSTRUMENT	



Position	Artikelnr	Bezeichnung	
101	860094-02	SCHRAUBE	
102	123230-00	ANZEIGER EPT1161-3	
103	000032357	SKALA DW50	
104	860085-19	SCHRAUBE EPT1161-3	
105	860073-03	SCHEIBE M8.4X17 UNI6592 ZN	
106	000000-00	unbekannt	Nur auf Anfrage!
107	860083-18	MUTTER M5	
108	860083-02	MUTTER M5 UNI 5587	
109	860085-06	SCHRAUBE EPT1161-3	
110	N.M.L.	Dieser Artikel wurde durch N.M.L. ersetzt.	Nicht mehr Lieferba!
111	860074-03	SCHEIBE CON.D8.2X18X1 SUVA 173	
112	860079-04	HALTER	
113	863647-00	STIFT	
114	860093-11	SCHRAUBE,INB.6X30,EPT1161/3	
115	123255-00	FEDER DA410	
116	863414-00	SCHLOSS	
117	863971-00	UNTERLEGSCHIEBE	
118	860093-07	SCHRAUBE EPT1161-3	
119	860093-02	SCHRAUBE M.8X25 UNI 5931	
120	123308-02	TISCHHALTERUNG	
121	860074-02	SCHEIBE DW3151	
122	860093-06	SCHRAUBE	
123	865405-01	KNOPF	
124	123291-00	BOLZEN	
125	123290-01	SCHRAUBE	
126	720959-00	SCHEIBE 6,5 174 -SUVA 173	
127	860093-15	SCHRAUBE	
128	123296-01	HALTERUNG	
129	123312-03	TISCHHALTERUNG	
130	949853-08	SCHRAUBE	
131	949853-07	SCHRAUBE	
132	949886-11	SCHRAUBE	
133	863289-00	STIFT	
134	123275-01	SCHIENE	
135	942049-00	FEDERSCHIEBE	
136	863656-00	BUEGEL	
137	860092-00	MUTTER DW3151,SUVA 173	
138	123295-00	STIFT	
139	949886-16	SCHRAUBE,INB.M8X16 173	
140	866688-01	GRIFF	
141	863660-00	KNOPF	
142	123227-00	BEFESTIGUNGSMUTTER	
143	000176456	TISCH	
144	863653-00	VERBINDER	
145	123274-01	HALTERUNG	
146	863218-00	STIFT	
147	863702-00	DISTANZSCHIEBE	
148	860060-01	NIETE DW3151	
149	860098-04	SCHLUESSEL,INB.6MM	



Position	Artikelnr	Bezeichnung	
1	N.M.L.	Dieser Artikel wurde durch N.M.L. ersetzt.	Nicht mehr Lieferba!
3	123288-00	SPINDEL	
4	123317-02	TISCH	
5	000000-00	unbekannt	Nur auf Anfrage!
6	860238-04	SCHRAUBE	
7	123211-00	SCHIENE	
8	860093-06	SCHRAUBE	
10	863665-00	KAPPE	
12	N.M.L.	Dieser Artikel wurde durch N.M.L. ersetzt.	Nicht mehr Lieferba!
13	N.M.L.	Dieser Artikel wurde durch N.M.L. ersetzt.	Nicht mehr Lieferba!
14	860083-15	MUTTER,M8,FLACH,173	
15	000032004	FUSS	
16	860093-00	SCHRAUBE	
17	N.M.L.	Dieser Artikel wurde durch N.M.L. ersetzt.	Nicht mehr Lieferba!
18	866962-01	KNOPF	
19	946474-00	GRIFF KMPL.	
20	866089-01	SPINDEL	
21	123244-00	BUCHSE	
22	123283-01	HALTERUNG	
23	000032453	ZAHNRAD DW50	
24	760233-00	SPANNHUELSE 3X14 174	
25	123225-00	STIFT	
26	860585-00	GETRIEBE	
27	860094-02	SCHRAUBE	
28	860073-00	SCHEIBE,4MM	
29	863662-00	SKALA	
31	949876-05	UNTERLEGSCHIEBE	
32	123237-00	KETTE	
33	860092-01	MUTTER	
34	123222-00	ZWISCHENWELLE	
36	123215-00	RAHMEN	
37	760998-00	SCHRAUBE	
38	123216-00	RAHMEN	
40	000132096	BODEN	
41	123263-01	HAKEN LINKS	
42	860083-01	MUTTER M4X4	
43	123203-00	FEDER	
45	860089-25	SCHRAUBE M4X10 LK-S 173-2	
46	123269-02	SCHUTZ	
47	860263-00	GRIFF	
48	863664-01	ADAPTER	
49	946469-00	KNOPF	
50	865410-00	BEFESTIGER	
51	860084-21	SCHRAUBE SELBSTS.	
52	860301-00	SCHRAUBE	



Position	Artikelnr	Bezeichnung	
401	000032393	STECKER DW50	
403	860205-06	SCHRAUBE M3x6	
405	000032378	KNOPF DW50	
406	860073-03	SCHEIBE M8.4X17 UNI6592 ZN	
411	860092-00	MUTTER DW3151,SUVA 173	
413	860079-03	SPRENGRING	
418	860311-00	KAPPE	
419	860305-00	DISTANZSCHEIBE	
420	860085-07	SCHRAUBE 6X16,DW3151	
421	860074-02	SCHEIBE DW3151	
422	860306-00	HALTERUNG	
423	861840-00	GRIFF	
424	860311-01	KAPPE	
425	860373-00	PLATTE	
426	860074-03	SCHEIBE CON.D8.2X18X1 SUVA 173	
427	860093-04	SCHRAUBE	
428	860310-00	MUTTER	
429	943520-00	MUTTER	
430	860093-00	SCHRAUBE	
431	860083-02	MUTTER M5 UNI 5587	
432	862169-00	HALTERUNG	
433	860073-01	SCHEIBE 5.3X10 UNI 6592	
434	860089-18	SCHRAUBE	
435	860083-04	MUTTER M.8 UNI 5587	
436	862484-00	FUEHRUNG	
437	860309-00	EINSATZ	
438	860085-06	SCHRAUBE EPT1161-3	
440	860308-00	STIFT	
441	860083-03	MUTTER M.6 UNI 5587	
442	860093-17	SCHRAUBE	
444	860074-01	SCHEIBE EPT 1901	
446	000000-00	unbekannt	Nur auf Anfrage!
447	860093-06	SCHRAUBE	
448	860075-00	SCHEIBE LAT SPEC. 6.4X16X1.5	