

## HEIZPISTOLE

KX1665----A

TYPE

1



Pos. Nr	Ersatzteilnummer	Beschreibung	Preis	Variants
101	1	372697		MOTOR ZSB
102	1	000000-00		NICHT MEHR LIEFERBAR PT
102	1	000000-00		NICHT MEHR LIEFERBAR SE
102	1	000000-00		NICHT MEHR LIEFERBAR ZA
102	1	000000-00		NICHT MEHR LIEFERBAR IT
102	1	000000-00		NICHT MEHR LIEFERBAR NL
102	1	000000-00		NICHT MEHR LIEFERBAR NO
102	1	000000-00		NICHT MEHR LIEFERBAR FI
102	1	000000-00		NICHT MEHR LIEFERBAR FR
102	1	000000-00		NICHT MEHR LIEFERBAR GR
102	1	000000-00		NICHT MEHR LIEFERBAR DE
102	1	000000-00		NICHT MEHR LIEFERBAR DK
102	1	000000-00		NICHT MEHR LIEFERBAR ES
102	1	000000-00		NICHT MEHR LIEFERBAR AT
102	1	000000-00		NICHT MEHR LIEFERBAR BE
102	1	000000-00		NICHT MEHR LIEFERBAR CH
103	1	000000-00		NICHT MEHR LIEFERBAR
104	1	828979		ISOLIERTES ROHR
105	1	373334		ISOLIERTES ROHR
106	1	793076		GEHAEUSE
107	1	823696		LEITVORRICHTUNG
108	1	823681		LÜFTER
109	1	000000-00		NICHT MEHR LIEFERBAR
110	1	745530		BLOCK
111	1	000000-00		NICHT MEHR LIEFERBAR
112	7	747329		SCHRAUBE
113	1	368615		KABELTUELLE
114	1	369522		KABELSATZ GB
114	1	369522		KABELSATZ IE
114	1	369522		KABELSATZ KW
114	1	369523		KABELSATZ (EURO) ZA
114	1	369523		KABELSATZ (EURO) NO
114	1	369523		KABELSATZ (EURO) PT
114	1	369523		KABELSATZ (EURO) SE
114	1	369523		KABELSATZ (EURO) FR
114	1	369523		KABELSATZ (EURO) GR
114	1	369523		KABELSATZ (EURO) NL
114	1	369523		KABELSATZ (EURO) DK
114	1	369523		KABELSATZ (EURO) ES
114	1	369523		KABELSATZ (EURO) FI
114	1	369523		KABELSATZ (EURO) AT
114	1	369523		KABELSATZ (EURO) BE
114	1	369523		KABELSATZ (EURO) DE
114	1	371563		KABELSATZ AU
114	1	371563		KABELSATZ NZ
114	1	369523		KABELSATZ (EURO) CH
114	1	000000-00		NICHT MEHR LIEFERBAR IT
115	2	000000-00		NICHT MEHR LIEFERBAR
117	1	000000-00		NICHT MEHR LIEFERBAR
122	1	806942		ABSTREIFERSATZ
123	1	000000-00		NICHT MEHR LIEFERBAR
125	1	000000-00		NICHT MEHR LIEFERBAR
127	1	000000-00		NICHT MEHR LIEFERBAR
128	1	000000-00		NICHT MEHR LIEFERBAR

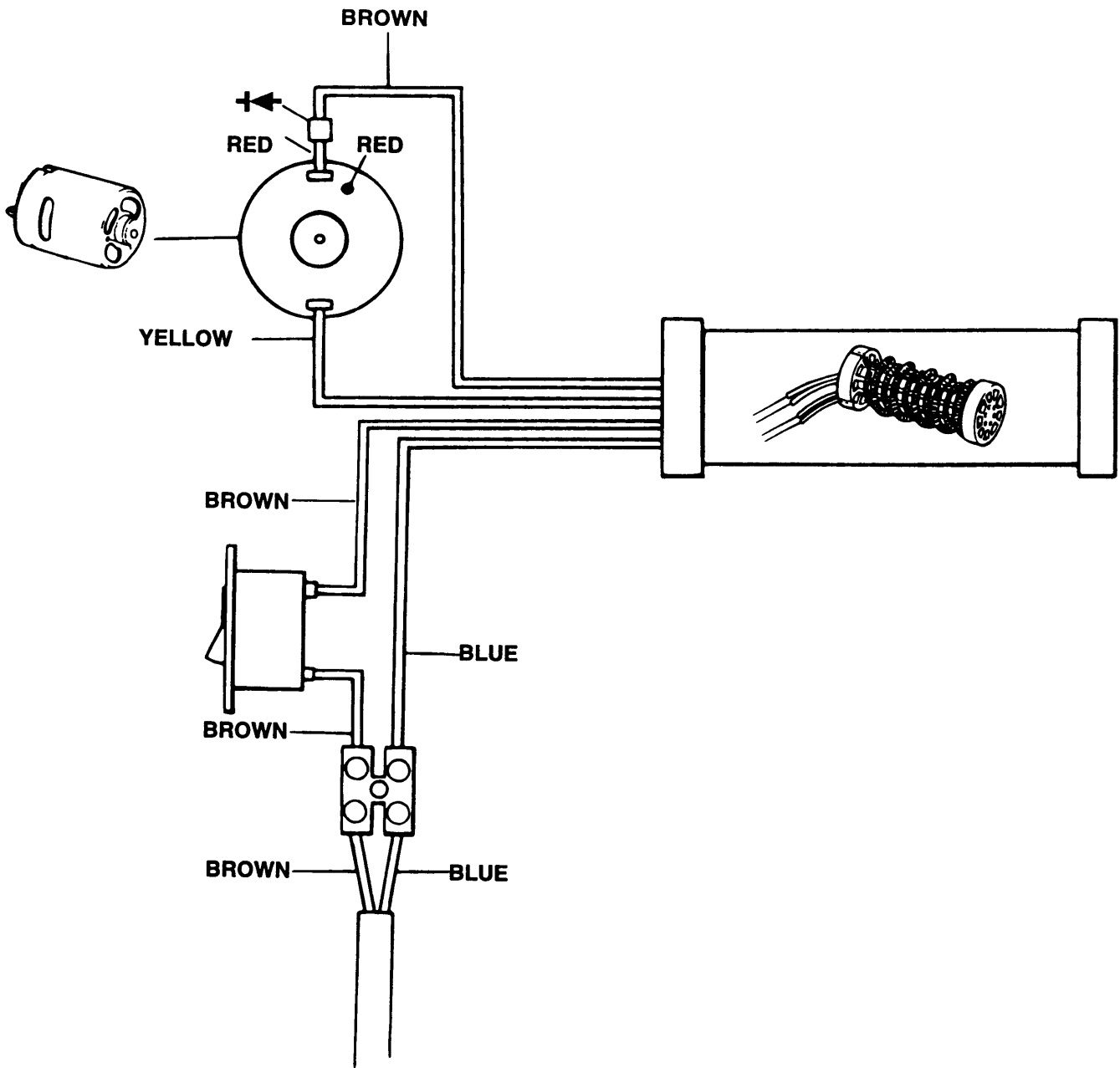
**R10039**

KX1400 KX1600 KX1665 KX1666 KX1670

Hei ß pistolen

Element Kaltwiderstand (Ohm)

Kat. Nr.	Version	Haupt	Widerstand	Tropfer	Hoch	Tief
KX1400	220 V	33,1	3,8			
	34,1 4,4					
KX1400	240 V	40,4	5,5			
	41,6 5,6					
KX1600	220 V	33,1	3,8			
	34,1 4,4					
KX1600	240 V	34,1	4,2			
	35,0 4,6					
KX1602	220 V	25,3	2,7			
	26,1 3,1					
KX1602	240 V	30,4	3,4			
	31,2 3,8					
KX1665	220 V	25,7	2,9			
KX1665	240 V	30,8	3,6			
KX1666	220 V	25,7	2,9			
KX1666	240 V	30,8	3,6			
KX1670	220 V	97	33	33		
KX1670	240 V	105	40	42		



### COLOUR KEY

ENGLISH	FRENCH	ITALIAN	GERMAN
BROWN	BRUN	MARRONE	BRAUN
BLUE	BLEU	BLU	BLAU
RED	ROUGE	ROSSO	ROT
YELLOW	JAUNE	GIALLO	GELB