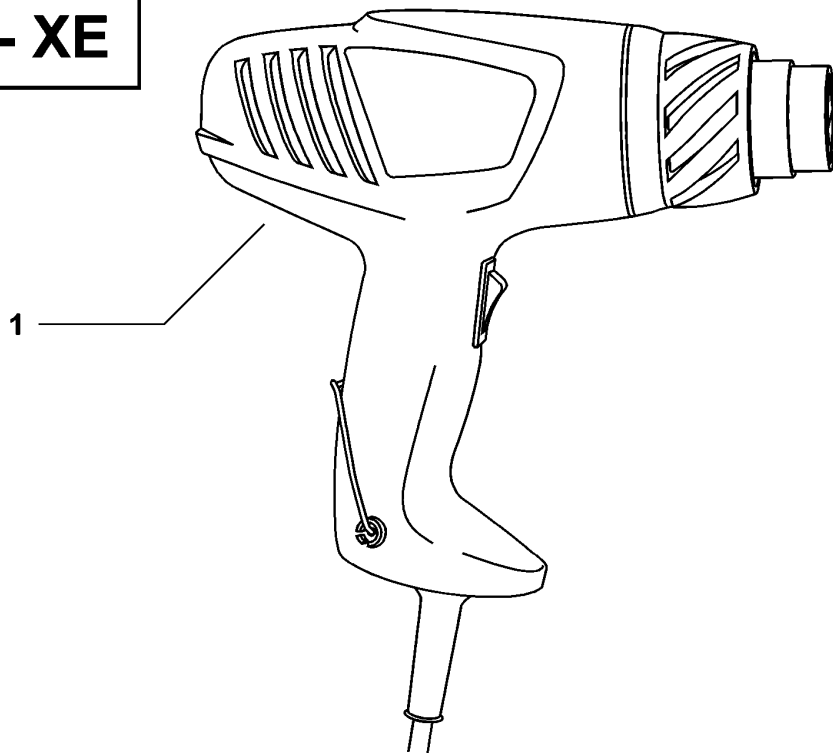
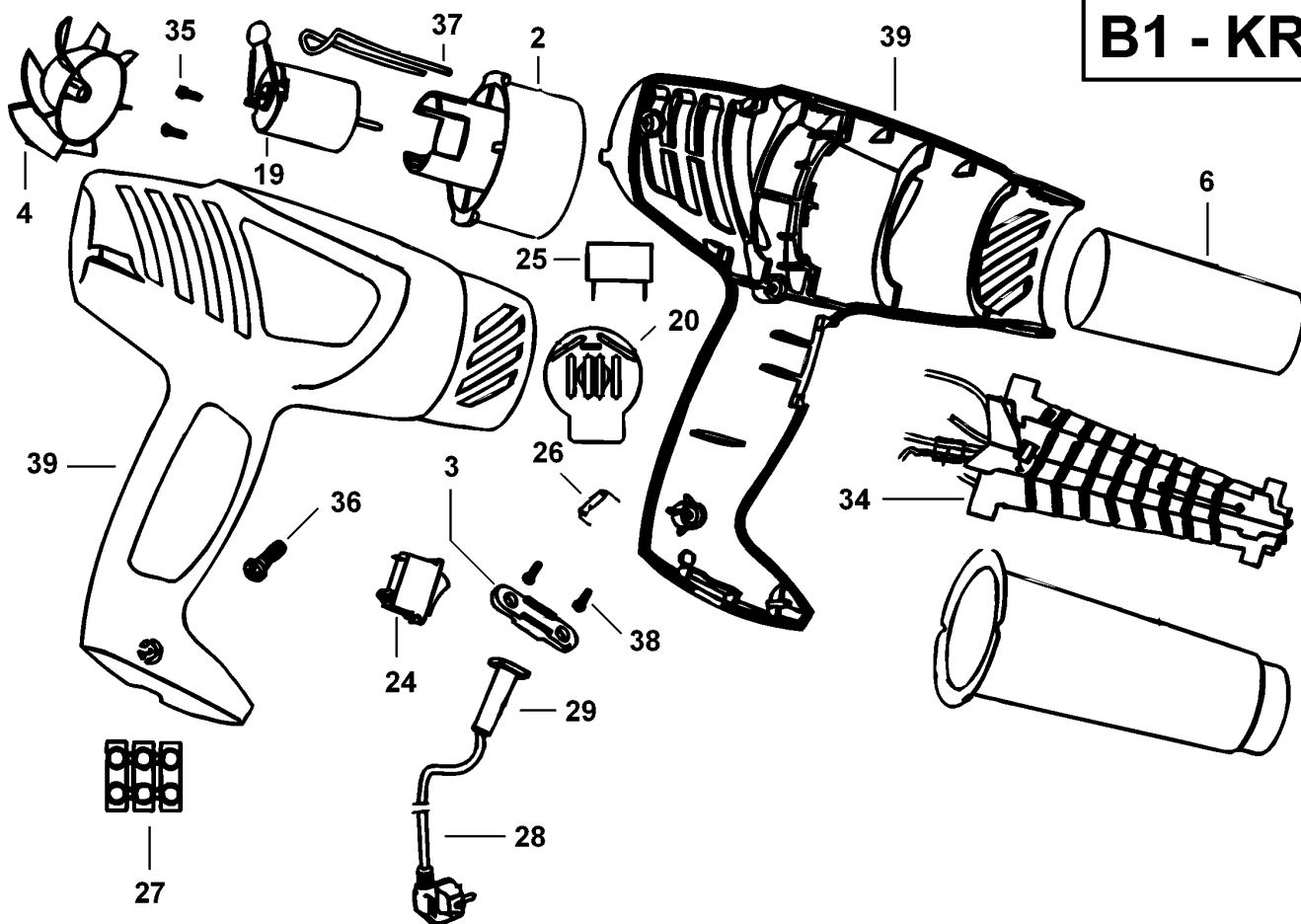


GB - QS - XE



B1 - KR



## HEIZPISTOLE

CD701-----A

TYPE

1



Pos. Nr	Ersatzteilnummer	Beschreibung	Preis	Variants	
1	1	000000-01	KEINE ERSATZTEILE		
		VERFÜGBAR.	XE		
1	1	000000-01	KEINE ERSATZTEILE		
		VERFÜGBAR.	QS		
1	1	000000-01	KEINE ERSATZTEILE		
		VERFÜGBAR.	GB		
2	1	6010118-02	HALTERUNG	B1	CD701-02
2	1	6010118-02	HALTERUNG	KR	CD701-02
3	1	6010118-03	KABELKLEMME	B1	CD701-03
3	1	6010118-03	KABELKLEMME	KR	CD701-03
4	1	6010118-04	LÜFTER	B1	CD701-04
4	1	6010118-04	LÜFTER	KR	CD701-04
6	1	6010118-06	HITZESCHILD	KR	CD701-06
6	1	6010118-06	HITZESCHILD	B1	CD701-06
19	1	6010118-19	MOTOR ZSB	KR	CD701-19
19	1	6010118-19	MOTOR ZSB	B1	CD701-19
20	1	6010118-20	PCB ZSB	KR	CD701-20/21/22/23
20	1	6010118-20	PCB ZSB	B1	CD701-20/21/22/23
24	1	6010118-24	SCHALTER	B1	CD701-24
24	1	6010118-24	SCHALTER	KR	CD701-24
25	1	6010118-25	KONDENSATOR	B1	CD701-25
25	1	6010118-25	KONDENSATOR	KR	CD701-25
26	1	6010118-26	WIDERSTAND	B1	CD701-26
26	1	6010118-26	WIDERSTAND	KR	CD701-26
27	1	6010118-27	ANSCHLUSSBLOCK	B1	
27	1	6010118-27	ANSCHLUSSBLOCK	KR	
28	1	6010118-28	KORDEL (KABEL)	B1	
28	1	6010118-28	KORDEL (KABEL)	KR	
29	1	6010118-29	KABELTUELLE	KR	
29	1	6010118-29	KABELTUELLE	B1	
34	1	6010118-34	ELEMENT ZSB	B1	CD701-34-5
34	1	6010118-34	ELEMENT ZSB	KR	CD701-34-5
35	2	6010118-35	SCHRAUBE	B1	CD701-35
35	2	6010118-35	SCHRAUBE	KR	CD701-35
36	4	6010118-36	SCHRAUBE	B1	CD701-36
36	4	6010118-36	SCHRAUBE	KR	CD701-36
37	1	6010118-37	BEFESTIGUNGSHALTER	B1	CD701-37
37	1	6010118-37	BEFESTIGUNGSHALTER	KR	CD701-37
38	2	6010118-38	SCHRAUBE	B1	CD701-38
38	2	6010118-38	SCHRAUBE	KR	CD701-38
39	1	6010118-01	ANLAGE	B1	CD701-01
39	1	6010118-01	ANLAGE	KR	CD701-01