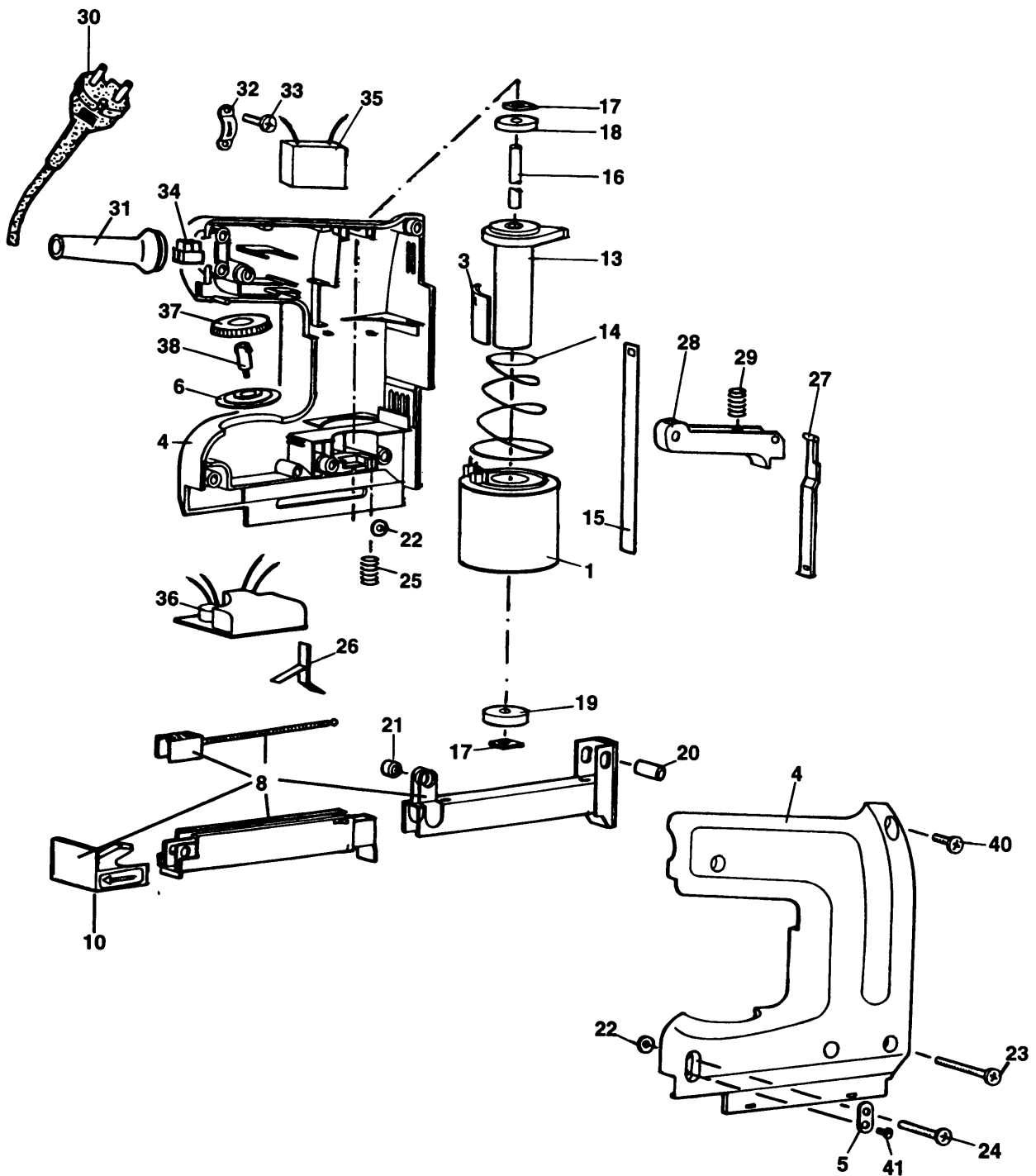


HEFTMASCHINE

DN418-----A

TYPE 1



HEFTMASCHINE

DN418-----A

TYPE 1



Pos. Nr	Ersatzteilnummer	Beschreibung	Preis	Variants
1	1	325903-00	FELD ZSB	
3	1	918368	EINSATZ	
4	1	000000-00	NICHT MEHR LIEFERBAR	TYPES 7
4	1	321682-01	GEHAEUSE	TYPES 6
4	1	321682-01	GEHAEUSE	TYPES 1
4	1	321682-01	GEHAEUSE	TYPES 2-4-5-11-21
5	1	000000-00	NICHT MEHR LIEFERBAR	
5	1	000000-00	NICHT MEHR LIEFERBAR	
6	1	321686	EINSATZ	
8	1	322631-49	MAGAZIN ZSB	
10	1	321915	FUEHRUNG	
13	1	000000-00	NICHT MEHR LIEFERBAR	
13	1	000000-00	NICHT MEHR LIEFERBAR	
14	1	917904	FEDER	
15	1	000000-00	NICHT MEHR LIEFERBAR	
16	1	000000-00	NICHT MEHR LIEFERBAR	
17	2	917859	FUEHRUNG	
18	1	917860	GUMMI	
19	1	917897	GUMMI	
20	1	917898	BUCHSE	
21	1	917899	BUCHSE	
22	4	330016-01	UNTERLEGSCHIEBE	TYPES 1
23	1	911442	HALTER	
24	1	000000-00	NICHT MEHR LIEFERBAR	
25	1	000000-00	NICHT MEHR LIEFERBAR	TYPES 1
26	*1	875848	HEBEL	
27	1	000000-00	NICHT MEHR LIEFERBAR	
28	1	917861	SCHALTGRIFF	
29	1	915448	FEDER	
30	1	324438-07	KABELSATZ (EURO)	SE
30	1	324438-07	KABELSATZ (EURO)	SG
30	1	324438-07	KABELSATZ (EURO)	NL
30	1	324438-07	KABELSATZ (EURO)	NO
30	1	324438-07	KABELSATZ (EURO)	PT
30	1	324438-07	KABELSATZ (EURO)	FI
30	1	324438-07	KABELSATZ (EURO)	FR
30	1	324438-07	KABELSATZ (EURO)	GR
30	1	324438-07	KABELSATZ (EURO)	DE
30	1	324438-07	KABELSATZ (EURO)	DK
30	1	324438-07	KABELSATZ (EURO)	ES
30	1	324438-07	KABELSATZ (EURO)	AE
30	1	324438-07	KABELSATZ (EURO)	AT
30	1	324438-07	KABELSATZ (EURO)	BE
30	1	000000-00	NICHT MEHR LIEFERBAR	GB
30	1	000000-00	NICHT MEHR LIEFERBAR	AR
30	1	000000-00	NICHT MEHR LIEFERBAR	CL
30	1	000000-00	NICHT MEHR LIEFERBAR	IT
31	1	916969	SCHUTZ	
32	1	821070	KABELKLEMME	
33	2	323924-08	SCHRAUBE	TYPES 7
33	2	911324	SCHRAUBE	TYPES 6
33	2	911324	SCHRAUBE	TYPES 1
33	2	911324	SCHRAUBE	TYPES 2-4-5-11-21
34	1	323534-00	VERBINDER	
35	1	917911	KONDENSATOR	
36	1	325390-00	ELEKTRONIK	
37	1	321688	KNOPF	
38	1	000000-00	NICHT MEHR LIEFERBAR	

HEFTMASCHINE

DN418-----A

TYPE 1



40	3	911325	SCHRAUBE
41	1	321693	SCHRAUBE



R10266

Wird Teil 4, Gehäuse, auf Typ 1 ausgetauscht, so ist Teil 22, Unterscheibe, zu entfernen.

Wird Teil 26, Sicherheitsschalter, auf Typ 1 ausgetauscht, so ist Teil 25, Feder, zu entfernen.