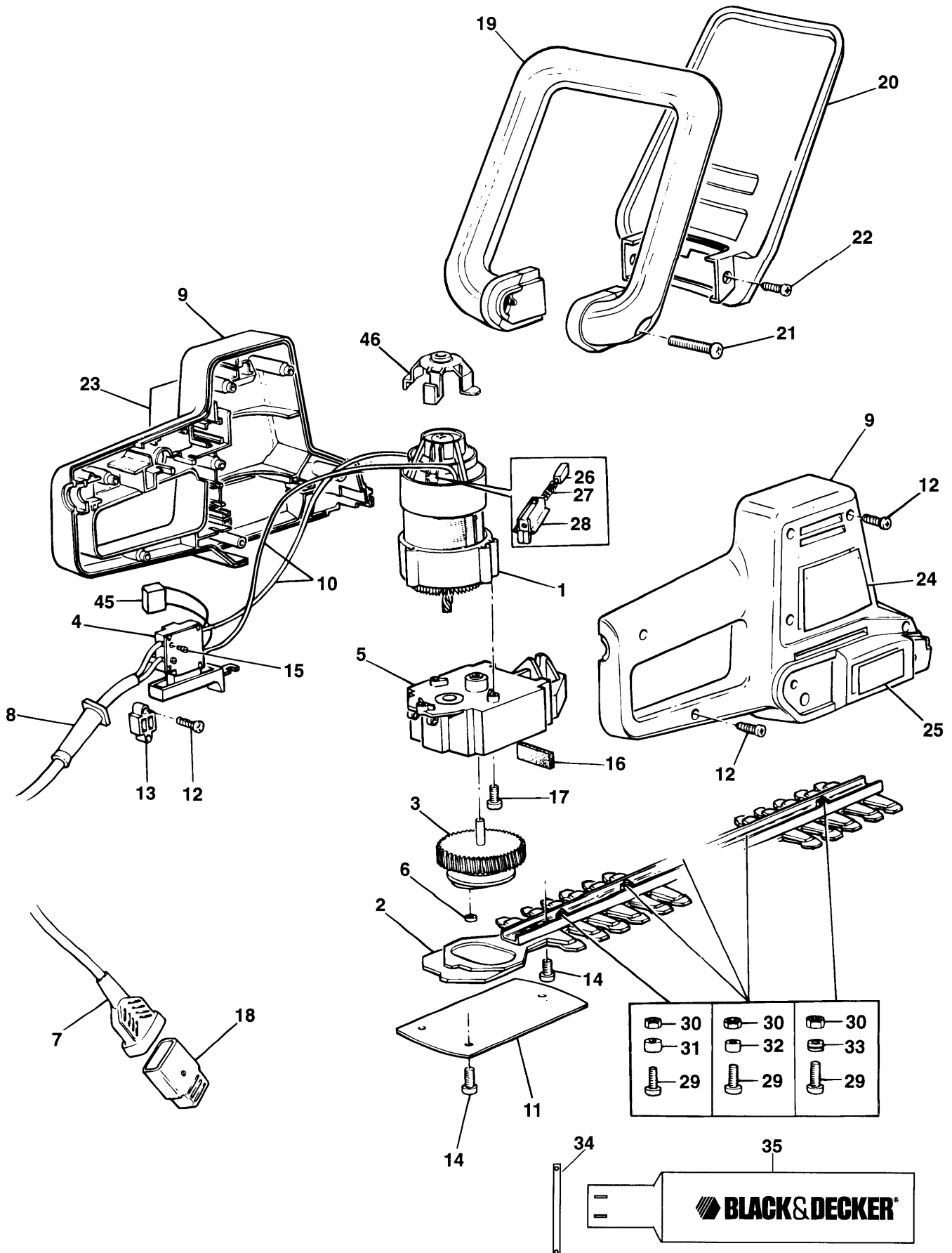


# HECKENSCHERE

# GT230P----A

## TYPE 1



# HECKENSCHERE

# GT230P----A

## TYPE 1



Pos. Nr	Ersatzteilnummer	Beschreibung	Preis	Variants
1	1	000000-00	NICHT MEHR LIEFERBAR	AU
1	1	000000-00	NICHT MEHR LIEFERBAR	ES
1	1	000000-00	NICHT MEHR LIEFERBAR	FR
1	1	000000-00	NICHT MEHR LIEFERBAR	GB-B1
1	1	000000-00	NICHT MEHR LIEFERBAR	SE
1	1	000000-00	NICHT MEHR LIEFERBAR	DK
1	1	000000-00	NICHT MEHR LIEFERBAR	FI
1	1	000000-00	NICHT MEHR LIEFERBAR	NO
1	1	000000-00	NICHT MEHR LIEFERBAR	AT
1	1	000000-00	NICHT MEHR LIEFERBAR	CH
1	1	000000-00	NICHT MEHR LIEFERBAR	DE
2	* 1	795994-49	MESSER & GETRIEBE	BLADE H1E-H PRE 1996
4	1	000000-00	NICHT MEHR LIEFERBAR	
5	1	000000-00	NICHT MEHR LIEFERBAR	
6	1	832472	ROLLER	BLADE H1-D
7	1	330048-08	KABELSATZ (EURO)	IT
7	1	330048-08	KABELSATZ (EURO)	NO
7	1	330048-08	KABELSATZ (EURO)	SE
7	1	330048-08	KABELSATZ (EURO)	ES
7	1	330048-08	KABELSATZ (EURO)	FI
7	1	330048-08	KABELSATZ (EURO)	FR
7	1	330048-08	KABELSATZ (EURO)	AT
7	1	330048-08	KABELSATZ (EURO)	DE
7	1	330048-08	KABELSATZ (EURO)	DK
7	1	330048-25	KABELSATZ	CH
7	1	330048-33	KABELSATZ	AU
7	1	000000-00	NICHT MEHR LIEFERBAR	HT23 GB
7	1	000000-00	NICHT MEHR LIEFERBAR	GB H1H
7	1	000000-00	NICHT MEHR LIEFERBAR	B1
7	1	000000-00	NICHT MEHR LIEFERBAR	GB H1A to H1G
8	1	770235	SCHUTZ	
9	1	000000-00	NICHT MEHR LIEFERBAR	
10	2	000000-00	NICHT MEHR LIEFERBAR	
11	1	370099	ABDECKUNG	BUILT FROM 1996
11	1	370099	ABDECKUNG	HT23 AFTER 1996
11	1	000000-00	NICHT MEHR LIEFERBAR	BLADE H1E-H PRE 1996
11	1	000000-00	NICHT MEHR LIEFERBAR	HT23 PRE 1996
12	9	849256	SCHRAUBE	
13	1	994808	KABELKLEMME	
14	5	809015	SCHRAUBE	BUILT FROM 1996
14	5	000000-00	NICHT MEHR LIEFERBAR	BUILT PRE 1996
15	2	000000-00	NICHT MEHR LIEFERBAR	
16	1	000000-00	NICHT MEHR LIEFERBAR	
17	3	849256	SCHRAUBE	
18	1	844840	SPRITZSCHUTZ	GB H1A to H1G
19	1	000000-00	NICHT MEHR LIEFERBAR	
20	1	000000-00	NICHT MEHR LIEFERBAR	
21	2	000000-00	NICHT MEHR LIEFERBAR	
22	2	000000-00	NICHT MEHR LIEFERBAR	
23	1	000000-00	NICHT MEHR LIEFERBAR	GT230 GT230P
23	1	000000-00	NICHT MEHR LIEFERBAR	HT23
24	1	000000-00	NICHT MEHR LIEFERBAR	AU
24	1	000000-00	NICHT MEHR LIEFERBAR	GB-B1
24	1	000000-00	NICHT MEHR LIEFERBAR	HT23 GB
24	1	000000-00	NICHT MEHR LIEFERBAR	AT
24	1	000000-00	NICHT MEHR LIEFERBAR	CH
24	1	000000-00	NICHT MEHR LIEFERBAR	DE
24	1	000000-00	NICHT MEHR LIEFERBAR	SE

# HECKENSCHERE

# GT230P----A

## TYPE 1



24	1	000000-00	NICHT MEHR LIEFERBAR	DK	
24	1	000000-00	NICHT MEHR LIEFERBAR	FI	
24	1	000000-00	NICHT MEHR LIEFERBAR	NO	
24	1	371365	WARNSCHILD		HT23 FR-IT
24	1	746313	WARNSCHILD	ES	
24	1	746317	WARNSCHILD	FR	
26	2	376143	KOHLE		
27	2	847709	FEDER		
28	2	000000-00	NICHT MEHR LIEFERBAR		
29	6	829808	SCHRAUBE		
30	6	892153	MUTTER		
31	1	829074	DISTANZSCHEIBE		
32	4	829075	DISTANZSCHEIBE		
33	1	829809	DISTANZSCHEIBE		
34	1	371998	BAND		GT230P
35	1	000000-00	NICHT MEHR LIEFERBAR		GT230P



## R11018

GT230

Blatt- und Getriebeverbesserung: Werden Artikel 2, 3, 6, 11 ben ö tigt, die Einheit durch Auswechseln von Artikel 2 und 11 aus der Blattversion GT230 H1E, H1F, H1G umr ü sten.

Einheiten ab Januar 1996:

Verbessertes Getriebegeh ä use (5), Abdeckung (11) und Schrauben (14) eingebaut.

Alle vor Januar 1996 hergestellten Teile, die das Getriebegeh ä use (5) erfordern, sollten den Reparatursatz (5) einsetzen.

Der Reparatursatz besteht aus verbessertem Getriebegeh ä use (5), Abdeckung (11) und 3T10 Torx Kopfschrauben.