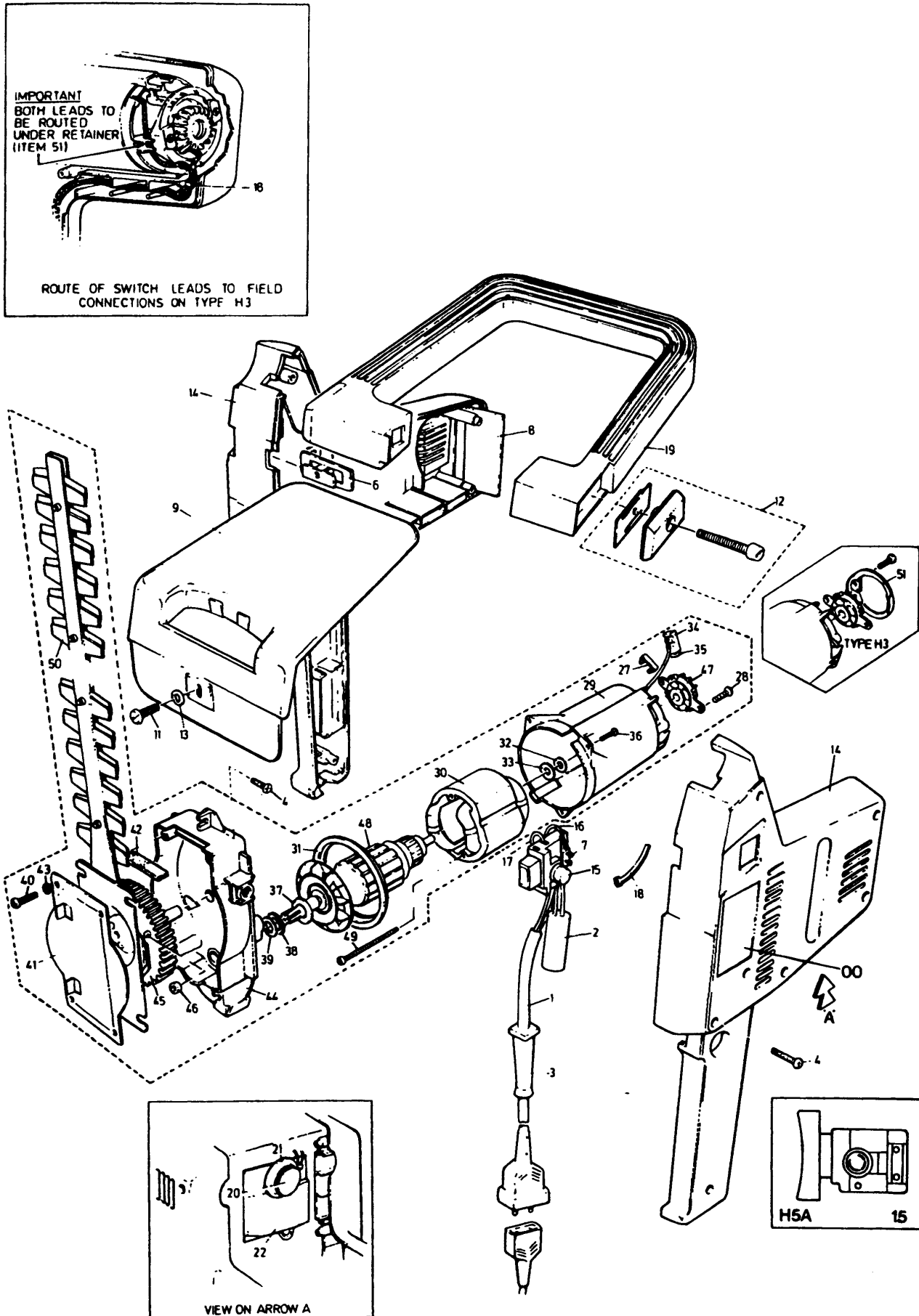


IMPORTANT  
BOTH LEADS TO  
BE ROUTED  
UNDER RETAINER  
(ITEM 51)

ROUTE OF SWITCH LEADS TO FIELD  
CONNECTIONS ON TYPE H3



# HECKENSCHERE

# GC600E----A

## TYPE 1



Pos. Nr	Ersatzteilnummer	Beschreibung	Preis	Variants
1	1	000000-00	NICHT MEHR LIEFERBAR	
2	1	807285-08	KONDENSATOR	
3	1	859013	SCHUTZ	
4	7	849256	SCHRAUBE	
6	1	000000-00	NICHT MEHR LIEFERBAR	
7	2	000000-00	NICHT MEHR LIEFERBAR	
9	1	000000-00	NICHT MEHR LIEFERBAR	
11	1	000000-00	NICHT MEHR LIEFERBAR	
12	1	000000-00	NICHT MEHR LIEFERBAR	
13	1	000000-00	NICHT MEHR LIEFERBAR	
15	1	795780	SCHALTER	H1
15	1	795780	SCHALTER	H3
15	1	795780	SCHALTER	H1A
26	1	810965	LITZE	
28	2	000000-00	NICHT MEHR LIEFERBAR	
30	1	000000-00	NICHT MEHR LIEFERBAR	
32	1	000000-00	NICHT MEHR LIEFERBAR	
33	1	000000-00	NICHT MEHR LIEFERBAR	
35	2	883772	KOHLE	
36	3	891024	SCHRAUBE	
38	1	000000-00	NICHT MEHR LIEFERBAR	
39	1	000000-00	NICHT MEHR LIEFERBAR	
40	4	895810	SCHRAUBE	
42	1	000000-00	NICHT MEHR LIEFERBAR	
43	4	000000-00	NICHT MEHR LIEFERBAR	
45	*1	000000-00	NICHT MEHR LIEFERBAR	H5
49	2	000000-00	NICHT MEHR LIEFERBAR	
50	1	000000-00	NICHT MEHR LIEFERBAR	H5
53	*1	000000-00	NICHT MEHR LIEFERBAR	H5



## R10482

**Wenn Artikel 14, Gehäuse, für Typ 1-3 benötigt wird, Artikel 14,,15 vom Typ H5 verwenden.**

Wird Artikel 45, Getriebe, für Typ 1-3 benötigt, so ist Artikel von Typ H5 zu verwenden.

Wird Artikel 48, Anker, für Typ 1-1A benötigt, so sind Artikel 48, 50, 53 von Typ H5 zu verwenden.

Wird Blatt und Getriebe für alle Typen benötigt, sind Artikel 50, 53 von Typ H5 zu verwenden.