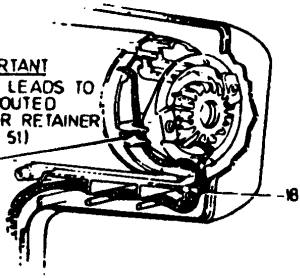
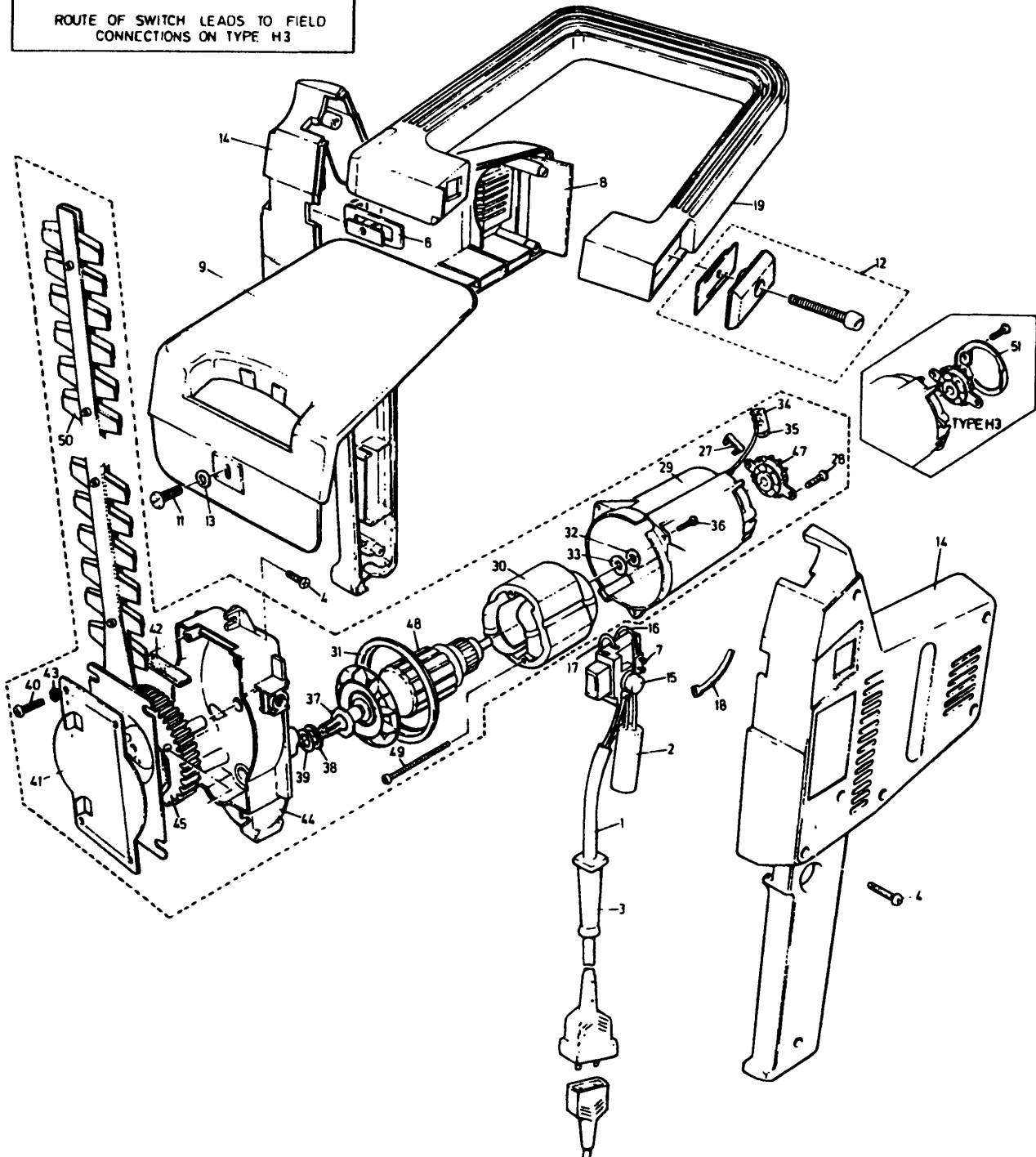


IMPORTANT
BOTH LEADS TO
BE ROUTED
UNDER RETAINER
(ITEM 51)



ROUTE OF SWITCH LEADS TO FIELD
CONNECTIONS ON TYPE H3



HECKENSCHERE

GC380-----A

TYPE 1



Pos. Nr	Ersatzteilnummer	Beschreibung	Preis	Variants	
1	1	857488	KABEL ZSB		ZA
1	1	857488	KABEL ZSB		IE
1	1	000000-00	NICHT MEHR LIEFERBAR		GB
2	1	807285-08	KONDENSATOR		
3	1	859013	SCHUTZ		
4	7	849256	SCHRAUBE		
6	1	000000-00	NICHT MEHR LIEFERBAR		
7	2	000000-00	NICHT MEHR LIEFERBAR		
9	1	000000-00	NICHT MEHR LIEFERBAR		
11	1	000000-00	NICHT MEHR LIEFERBAR		
12	1	000000-00	NICHT MEHR LIEFERBAR		
13	1	000000-00	NICHT MEHR LIEFERBAR		
14	1	000000-00	NICHT MEHR LIEFERBAR		H5
18	1	813244	VERBINDER		
28	2	000000-00	NICHT MEHR LIEFERBAR		
30	1	000000-00	NICHT MEHR LIEFERBAR		
32	1	000000-00	NICHT MEHR LIEFERBAR		
33	1	000000-00	NICHT MEHR LIEFERBAR		
34	2	000000-00	NICHT MEHR LIEFERBAR		
35	2	883772	KOHLE		
36	3	891024	SCHRAUBE		
38	1	000000-00	NICHT MEHR LIEFERBAR		
39	1	000000-00	NICHT MEHR LIEFERBAR		
40	4	895810	SCHRAUBE		
42	1	000000-00	NICHT MEHR LIEFERBAR		
43	4	000000-00	NICHT MEHR LIEFERBAR		
46	1	000000-00	NICHT MEHR LIEFERBAR		
49	2	000000-00	NICHT MEHR LIEFERBAR		
50	1	000000-00	NICHT MEHR LIEFERBAR		H5



R10479

Wenn Artikel 14, Gehäuse, für Typ 1-3 benötigt wird, Artikel 14, 15 vom Typ H5 verwenden.

Wird Artikel 45, Anker, für Typ 1-1A benötigt, so sind Artikel 48, 48, 50 von Typ H5 zu verwenden.

Wird Blatt oder Getriebe für Typ 1-3 benötigt, so sind Artikel 45, 50 von Typ 5 zu verwenden.