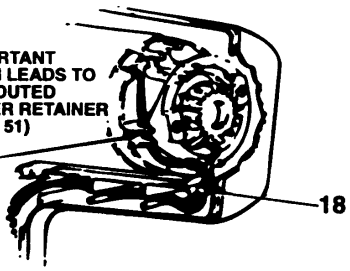
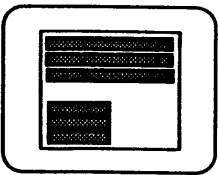
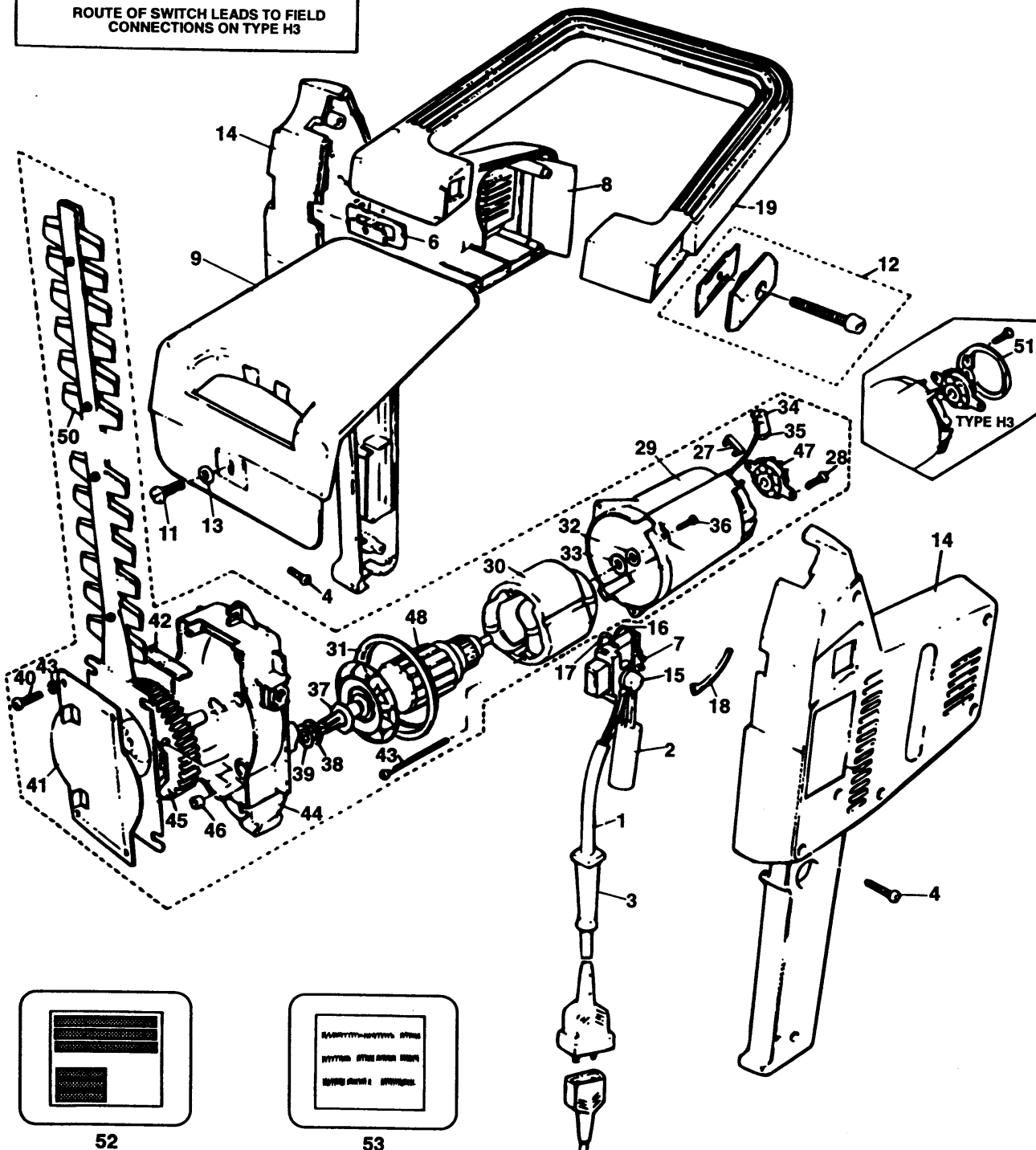


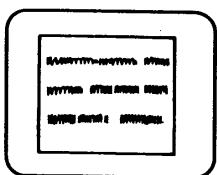
IMPORTANT
BOTH LEADS TO
BE ROUTED
UNDER RETAINER
(ITEM 51)



ROUTE OF SWITCH LEADS TO FIELD
CONNECTIONS ON TYPE H3



52



53

HECKENSCHERE

GC300-----C

TYPE 1



Pos. Nr	Ersatzteilnummer	Beschreibung	Preis	Variants	
1	1	330048-01	KABELSATZ (EURO)		SE
1	1	330048-01	KABELSATZ (EURO)		DK
1	1	330048-01	KABELSATZ (EURO)		FI
1	1	330048-01	KABELSATZ (EURO)		NO
1	1	330048-08	KABELSATZ (EURO)		IT
1	1	857488	KABEL ZSB		ZA
1	1	857488	KABEL ZSB		IE
1	1	857488	KABEL ZSB		SG
1	1	000000-00	NICHT MEHR LIEFERBAR		GB
2	1	807285-08	KONDENSATOR		
3	1	859013	SCHUTZ		
4	7	849256	SCHRAUBE		
6	1	000000-00	NICHT MEHR LIEFERBAR		
7	2	000000-00	NICHT MEHR LIEFERBAR		
9	1	000000-00	NICHT MEHR LIEFERBAR		
11	1	000000-00	NICHT MEHR LIEFERBAR		
12	1	000000-00	NICHT MEHR LIEFERBAR		
13	1	000000-00	NICHT MEHR LIEFERBAR		
28	2	000000-00	NICHT MEHR LIEFERBAR		
30	1	000000-00	NICHT MEHR LIEFERBAR		
32	1	000000-00	NICHT MEHR LIEFERBAR		
33	1	000000-00	NICHT MEHR LIEFERBAR		
34	1	000000-00	NICHT MEHR LIEFERBAR		NO
34	1	000000-00	NICHT MEHR LIEFERBAR		SE
34	1	000000-00	NICHT MEHR LIEFERBAR		FI
34	1	000000-00	NICHT MEHR LIEFERBAR		IT
34	1	000000-00	NICHT MEHR LIEFERBAR		NL
34	1	000000-00	NICHT MEHR LIEFERBAR		AE
34	1	000000-00	NICHT MEHR LIEFERBAR		BE
34	1	000000-00	NICHT MEHR LIEFERBAR		DK
34	2	000000-00	NICHT MEHR LIEFERBAR		NO
34	2	000000-00	NICHT MEHR LIEFERBAR		SE
34	2	000000-00	NICHT MEHR LIEFERBAR		FI
34	2	000000-00	NICHT MEHR LIEFERBAR		IT
34	2	000000-00	NICHT MEHR LIEFERBAR		NL
34	2	000000-00	NICHT MEHR LIEFERBAR		AE
34	2	000000-00	NICHT MEHR LIEFERBAR		BE
34	2	000000-00	NICHT MEHR LIEFERBAR		DK
34	2	000000-00	NICHT MEHR LIEFERBAR		SG
34	2	000000-00	NICHT MEHR LIEFERBAR		ZA
34	2	000000-00	NICHT MEHR LIEFERBAR		FR
34	2	000000-00	NICHT MEHR LIEFERBAR		GB
34	2	000000-00	NICHT MEHR LIEFERBAR		IE
35	2	883772	KOHL		
36	3	891024	SCHRAUBE		
38	1	000000-00	NICHT MEHR LIEFERBAR		
39	1	000000-00	NICHT MEHR LIEFERBAR		
40	4	895810	SCHRAUBE		
42	1	000000-00	NICHT MEHR LIEFERBAR		
43	4	000000-00	NICHT MEHR LIEFERBAR		
46	1	000000-00	NICHT MEHR LIEFERBAR		
49	2	000000-00	NICHT MEHR LIEFERBAR		
53	1	000000-00	NICHT MEHR LIEFERBAR		SG
53	1	000000-00	NICHT MEHR LIEFERBAR		ZA
53	1	000000-00	NICHT MEHR LIEFERBAR		IE



R10976

Wenn Artikel 14, Gehäuse, für Typ 1-5 benützt wird, Artikel 14 + 15 von Typ 5A verwenden.

Wird Artikel 48, Anker, benützt für Typ 1-1A, so sind Artikel 45, 48, 50 von Typ 5A zu verwenden.

Wird Blatt oder Getriebe für Typ 1-5 benützt, sind Artikel 45, 50 von Typ 5A zu verwenden.