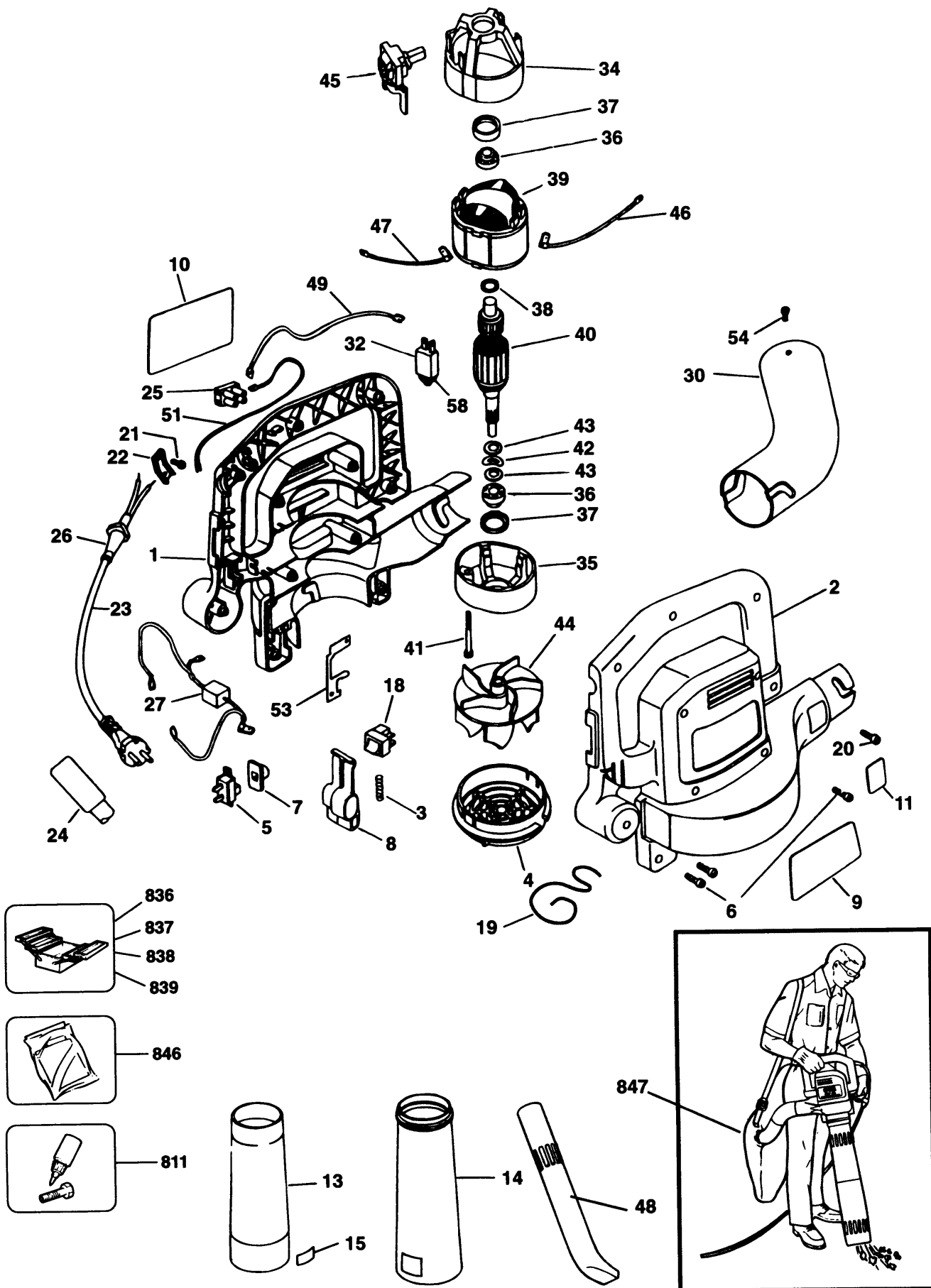


GEBLÄSESTAUBSAUGER

GW150-----D

TYPE 4



GEBLÄSESTAUBSAUGER

GW150-----D

TYPE 4



Pos. Nr	Ersatzteilnummer	Beschreibung	Preis	Variants
1	1	000000-00	NICHT MEHR LIEFERBAR	TYPE 3
2	1	000000-00	NICHT MEHR LIEFERBAR	TYPE 3
3	1	000000-00	NICHT MEHR LIEFERBAR	
4	1	150723-02	EINLASSDECKEL	
5	1	000000-00	NICHT MEHR LIEFERBAR	
6	11	330019-13	SCHRAUBE	
7	1	000000-00	NICHT MEHR LIEFERBAR	
8	1	000000-00	NICHT MEHR LIEFERBAR	
9	1	000000-00	NICHT MEHR LIEFERBAR	DE
9	1	000000-00	NICHT MEHR LIEFERBAR	SE
9	1	000000-00	NICHT MEHR LIEFERBAR	DK
9	1	000000-00	NICHT MEHR LIEFERBAR	FI
9	1	000000-00	NICHT MEHR LIEFERBAR	NO
9	1	798584-00	WARNSCHILD	BE
9	1	798584-00	WARNSCHILD	NL
9	1	798587-01	WARNSCHILD	FR
9	1	798593-01	WARNSCHILD	IT
9	1	798599-01	WARNSCHILD	ES
10	1	000000-00	NICHT MEHR LIEFERBAR	
11	1	798586-00	SCHILD	BE
11	1	798586-00	SCHILD	NL
11	1	798601-00	SCHILD	ES
11	1	000000-00	NICHT MEHR LIEFERBAR	IT
11	1	000000-00	NICHT MEHR LIEFERBAR	AT
11	1	000000-00	NICHT MEHR LIEFERBAR	CH
11	1	000000-00	NICHT MEHR LIEFERBAR	GB
11	1	000000-00	NICHT MEHR LIEFERBAR	FR
11	1	000000-00	NICHT MEHR LIEFERBAR	SE
11	1	000000-00	NICHT MEHR LIEFERBAR	DK
11	1	000000-00	NICHT MEHR LIEFERBAR	FI
11	1	000000-00	NICHT MEHR LIEFERBAR	NO
11	1	000000-00	NICHT MEHR LIEFERBAR	DE
13	1	381993-00	ROHR	
15	1	798585-00	WARNSCHILD	BE
15	1	798585-00	WARNSCHILD	NL
15	1	798600-00	WARNSCHILD	ES
15	1	000000-00	NICHT MEHR LIEFERBAR	NO
15	1	000000-00	NICHT MEHR LIEFERBAR	SE
15	1	000000-00	NICHT MEHR LIEFERBAR	DK
15	1	000000-00	NICHT MEHR LIEFERBAR	FI
15	1	000000-00	NICHT MEHR LIEFERBAR	FR
15	1	000000-00	NICHT MEHR LIEFERBAR	GB
15	1	000000-00	NICHT MEHR LIEFERBAR	IT
15	1	000000-00	NICHT MEHR LIEFERBAR	DE
18	1	152471-00	SCHALTER	
19	1	000000-00	NICHT MEHR LIEFERBAR	
20	2	330019-01	SCHRAUBE (VORL.)	
21	2	330019-02	SCHRAUBE	
22	1	450877-00	KABELKLEMME	
23	1	330048-01	KABELSATZ (EURO)	NO
23	1	330048-01	KABELSATZ (EURO)	SE
23	1	330048-01	KABELSATZ (EURO)	FI
23	1	330048-01	KABELSATZ (EURO)	FR
23	1	330048-01	KABELSATZ (EURO)	NL
23	1	330048-01	KABELSATZ (EURO)	BE
23	1	330048-01	KABELSATZ (EURO)	DE
23	1	330048-01	KABELSATZ (EURO)	DK
23	1	330048-25	KABELSATZ	AT

GEBLÄSESTAUBSAUGER

GW150-----D

TYPE 4



23	1	330048-25	KABELSATZ	CH
23	1	330048-52	KABEL MIT STECKER	GB
23	1	330080-31	KABELSATZ	ES
23	1	330080-31	KABELSATZ	IT
24	1	844840-00	STECKDOSE ZSB	GB
25	1	320078-00	ANSCHLUSSBLOCK	
27	1	000000-00	NICHT MEHR LIEFERBAR	
30	1	000000-00	NICHT MEHR LIEFERBAR	
32	1	000000-00	NICHT MEHR LIEFERBAR	TYPE 4
34	1	000000-00	NICHT MEHR LIEFERBAR	
35	1	000000-00	NICHT MEHR LIEFERBAR	
36	2	000000-00	NICHT MEHR LIEFERBAR	
37	2	000000-00	NICHT MEHR LIEFERBAR	
38	1	87212-00	FIBERSCHEIBE	
39	1	000000-00	NICHT MEHR LIEFERBAR	
40	1	000000-00	NICHT MEHR LIEFERBAR	
41	2	330019-19	SCHRAUBE	
42	1	000000-00	NICHT MEHR LIEFERBAR	
43	2	000000-00	NICHT MEHR LIEFERBAR	
44	1	464273-02	LÜFTER AUSBALANCIERT	
45	2	000000-00	NICHT MEHR LIEFERBAR	
47	1	000000-00	NICHT MEHR LIEFERBAR	
48	1	000000-00	NICHT MEHR LIEFERBAR	
49	1	152864-00	LITZE ZSB	TYPE 4
49	1	000000-00	NICHT MEHR LIEFERBAR	TYPE 3
51	1	000000-00	NICHT MEHR LIEFERBAR	
53	1	000000-00	NICHT MEHR LIEFERBAR	
54	2	330019-01	SCHRAUBE (VORL.)	
811	1	000000-00	NICHT MEHR LIEFERBAR	
836	1	559576-99	WARTUNGSWERKZEUG	
837	1	000000-00	NICHT MEHR LIEFERBAR	
838	1	559578-99	WARTUNGSWERKZEUG	
839	1	000000-00	NICHT MEHR LIEFERBAR	
847	1	610004-01	BEUTEL ZSB	

R10069

GW150 Typen 3 und 4.

Die folgenden Anweisungen beschreiben das Entfernen des Lüfters, Teil 44, von dem Anker, Teil 40.

In den meisten Fällen muß der Lüfter ausgewechselt werden, selbst wenn nur der Anker benötigt wird. Siehe Reparaturzeichnung im Anschluß an diese Anweisung.

1) Entfernen Sie den Lüfter mit einem Durchschlag und Werkzeug Nr. 559576-99 und 559577-99. Vgl. Abb.1.

2) Nehmen Sie den Motor auseinander, um den Anker zu entfernen und auszuwechseln. Dazu sind keine Spezialwerkzeuge nötig.

3) Montieren Sie den neuen Lüfter an der Ankerwelle/Motor wie folgt:

i) Setzen Sie den Lüfter auf das Werkzeug Nr. 559579-99, siehe Abbildung 2.

ii) Richten Sie die Ankerwelle / den Motor auf den Lüfter ein und zentrieren beide unter Druckeinwirkung. Setzen Sie die Distanzscheibe, Werkzeug Nr. 559578-99, zwischen den Motor und den Lüfter ein, siehe Abbildung 3.

iii) Drücken Sie den Motor gegen den Lüfter, bis der Motor das Distanzstück festhält. Entfernen Sie anschließend das Distanzstück.

Der Motor kann jetzt an den Gehäuseflanschen montiert werden.

Falls die Kopfdichtung, Teil 53, während der Reparatur verschoben wird, muß sie zusammen mit der "Loctite"-Dichtungsmasse wie folgt ersetzt werden:

Entfernen Sie die Kopfdichtung, Teil 53.

Entfernen Sie die "Loctite"-Dichtungsmasse unter der Kopfdichtung und dem umgebenden Bereich, einschließlich der Drähte, die unter der Kopfdichtung verlaufen, gründlich.

Tragen Sie auf dem gleichen Bereich frische Dichtungsmasse auf, bringen die Drähte in ihre korrekte Position, tragen zusätzliche Dichtungsmasse auf die Oberseite der Drähte auf und setzen vorsichtig eine neue Kopfdichtung über die Schraubenflansche auf.

Wischen Sie sofort mit einem feuchten Tuch eventuell überschüssige Dichtungsmasse ab.

Setzen Sie die obere Gehäuseflanke wieder auf.

Der Datumcode befindet sich auf der Unterseite der Einheit in der Nähe der Einlasskappe, Teil 4.

Teil 6, Torx-Schraube, auf 2,0 - 2,5 Nm anziehen.

Teil 19, Kabel, muß mit einer Schlaufe durch das Loch in der Mitte von Teil 4, Einlasskappe, gezogen werden.

Teil 32, Relais, enthält Teil 58, Rändelschraube.

Teil 54, Torx-Schraube, auf 1,0 - 1,5 Nm anziehen.

Teil 1 / 2 vom Typ 3 ist ein Aufsatz, der das Gehäuse vom Typ 4, ein Relais (Teil 32) und Litzen (Teile 49 und 51) enthält. Beachten Sie, daß Gehäuse vom Typ 2 und 3 nicht mehr erhältlich sind und stattdessen dieser Satz benutzt werden muß.

GEBLÄSESTAUBSAUGER

GW150-----D



GEBLÄSESTAUBSAUGER

GW150-----D

TYPE 4

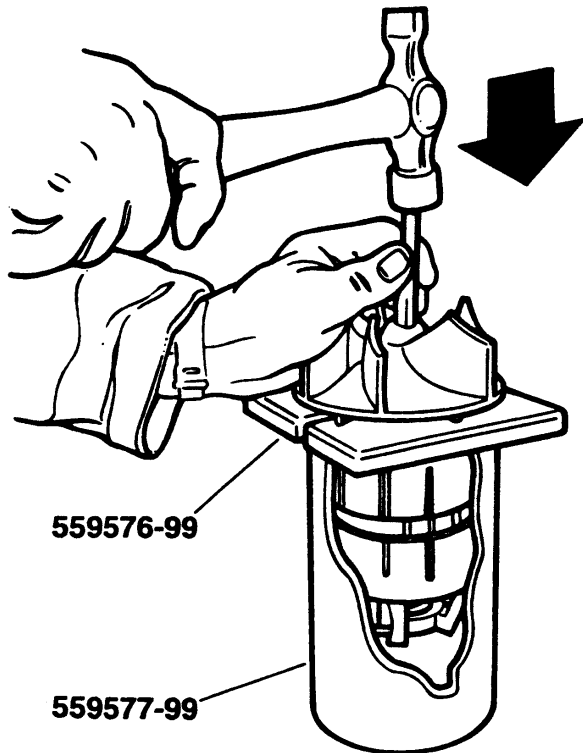


Fig 1

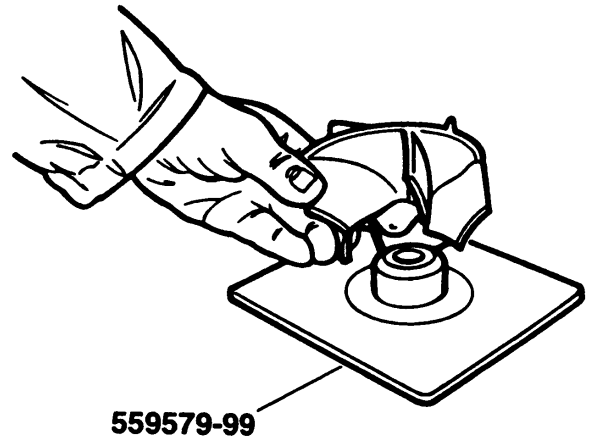


Fig 2

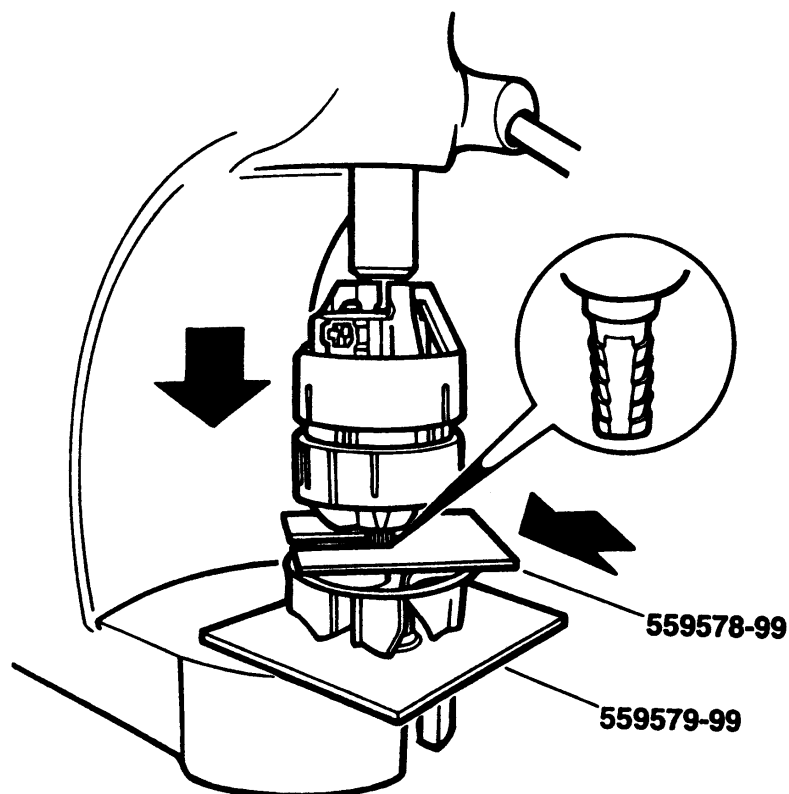
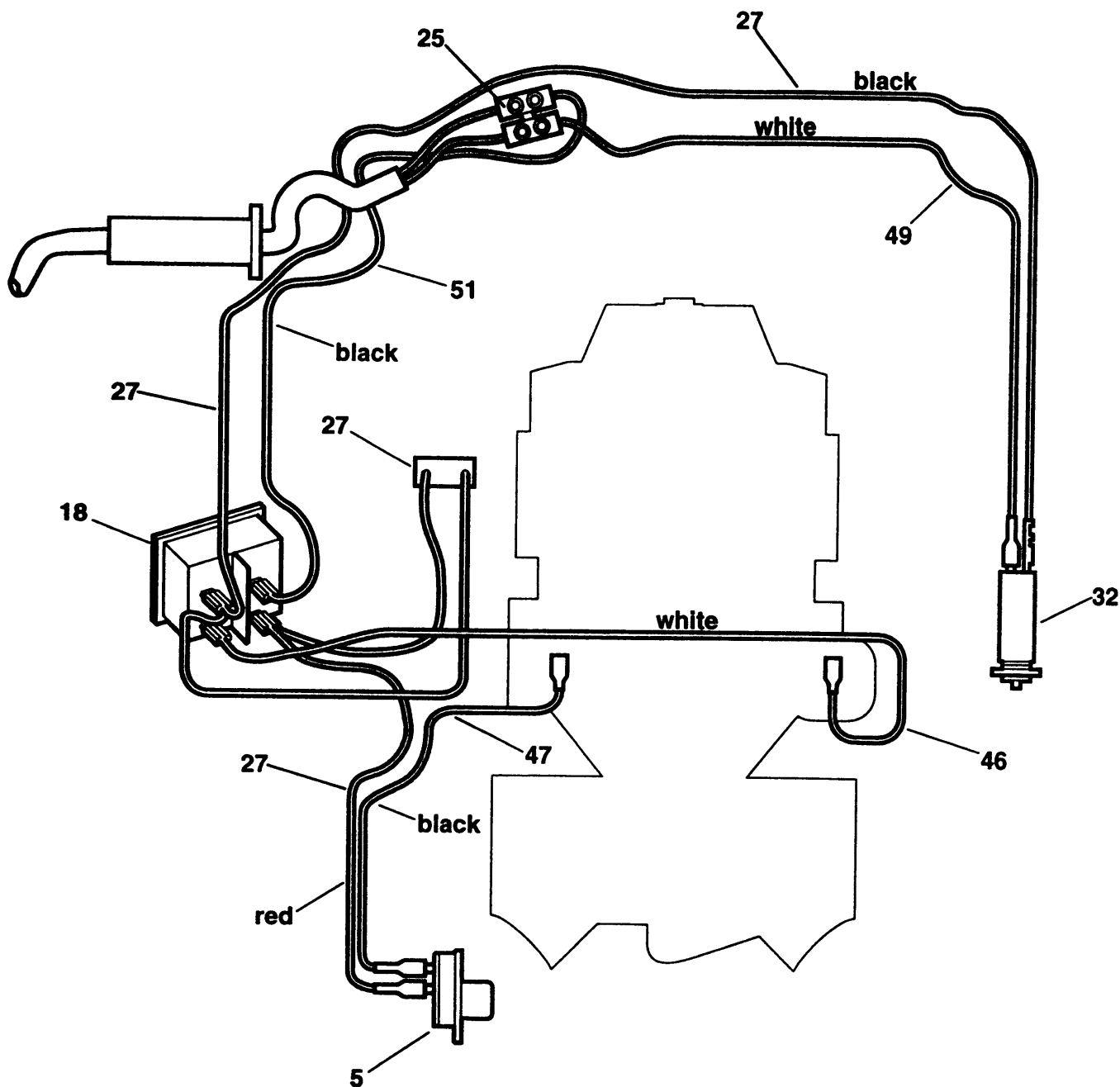


Fig 3

GEBLÄSESTAUBSAUGER

GW150-----D

TYPE 4



ENGLISH	FRENCH	ITALIAN	GERMAN
BLACK	NOIR	NERO	SCHWARZ
WHITE	BLANC	BIANCO	WEISS
BROWN	BRUN	MARRONE	BRAUN
BLUE	BLEU	BLU	BLAU
RED	ROUGE	ROSSO	ROT
YELLOW	JAUNE	GIALLO	GELB
GREEN	VERT	VERDE	GRÜN
ORANGE	ORANGE	ARANCIO	ORANGE
GREY	GRIS	GRIGIO	GRAU