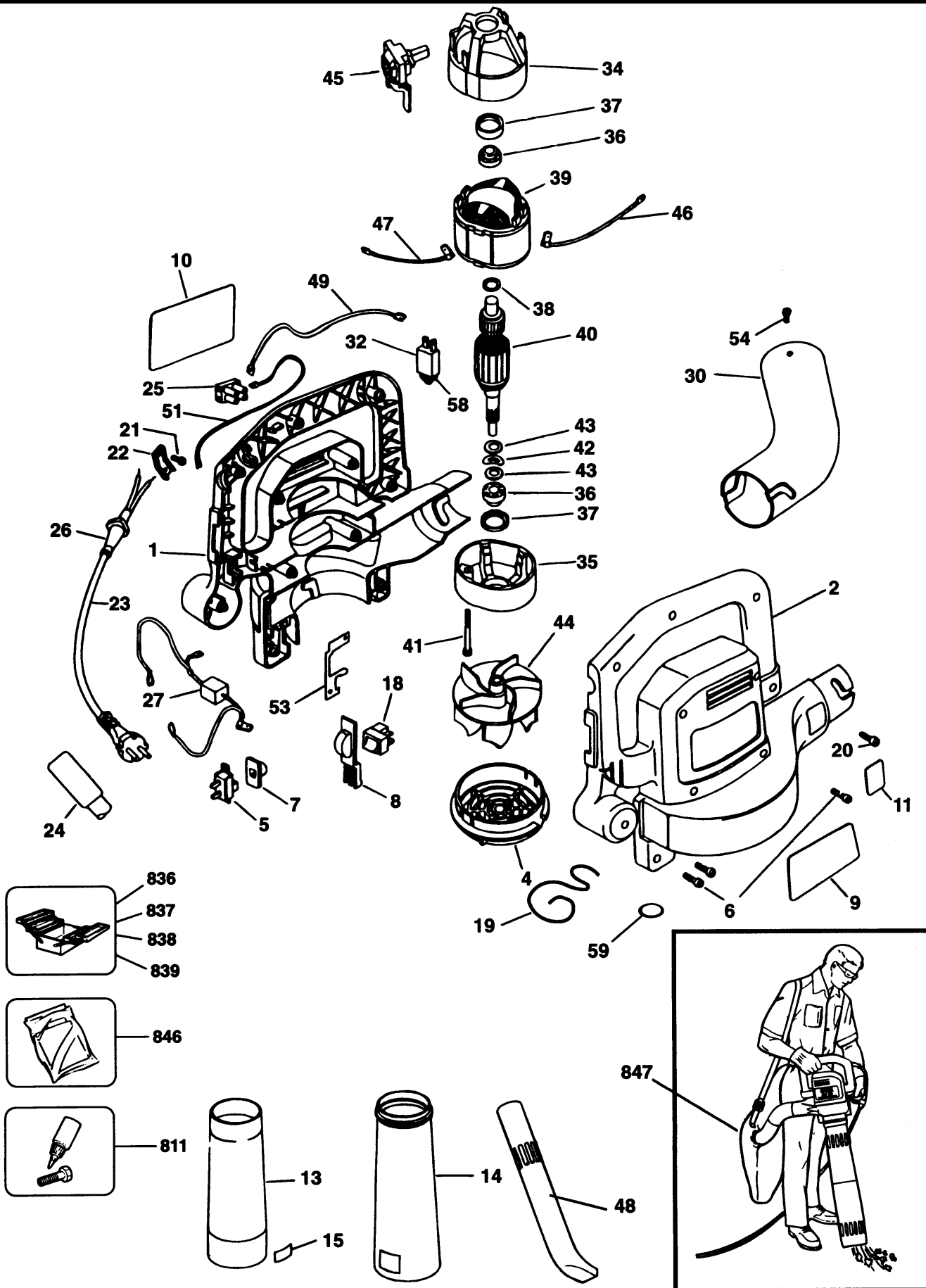


GEBLÄSESTAUBSAUGER

GW150-----A TYPE 1



GEBLÄSESTAUBSAUGER

GW150-----A

TYPE 1



Pos. Nr	Ersatzteilnummer	Beschreibung	Preis	Variants
4	1	150723-02	EINLASSDECKEL	
5	1	000000-00	NICHT MEHR LIEFERBAR	
6	11	330019-13	SCHRAUBE	
7	1	000000-00	NICHT MEHR LIEFERBAR	
8	1	000000-00	NICHT MEHR LIEFERBAR	
9	1	000000-00	NICHT MEHR LIEFERBAR	DE
9	1	798584-00	WARNSCHILD	BE
9	1	798584-00	WARNSCHILD	NL
9	1	798587-01	WARNSCHILD	FR
9	1	798593-01	WARNSCHILD	IT
10	1	000000-00	NICHT MEHR LIEFERBAR	
11	1	000000-00	NICHT MEHR LIEFERBAR	FR
11	1	000000-00	NICHT MEHR LIEFERBAR	GB
11	1	000000-00	NICHT MEHR LIEFERBAR	DE
11	1	798586-00	SCHILD	BE
11	1	798586-00	SCHILD	NL
11	1	000000-00	NICHT MEHR LIEFERBAR	IT
11	1	000000-00	NICHT MEHR LIEFERBAR	AT
11	1	000000-00	NICHT MEHR LIEFERBAR	CH
13	1	381993-00	ROHR	
15	1	798585-00	WARNSCHILD	BE
15	1	798585-00	WARNSCHILD	NL
15	1	000000-00	NICHT MEHR LIEFERBAR	FR
15	1	000000-00	NICHT MEHR LIEFERBAR	GB
15	1	000000-00	NICHT MEHR LIEFERBAR	IT
15	1	000000-00	NICHT MEHR LIEFERBAR	DE
18	1	152471-00	SCHALTER	
19	1	000000-00	NICHT MEHR LIEFERBAR	
20	2	330019-01	SCHRAUBE (VORL.)	
21	2	330019-02	SCHRAUBE	
22	1	450877-00	KABELKLEMME	
23	1	330048-01	KABELSATZ (EURO)	NL
23	1	330048-01	KABELSATZ (EURO)	BE
23	1	330048-01	KABELSATZ (EURO)	DE
23	1	330048-01	KABELSATZ (EURO)	FR
23	1	330048-25	KABELSATZ	AT
23	1	330048-25	KABELSATZ	CH
23	1	330048-52	KABEL MIT STECKER	GB
23	1	330080-31	KABELSATZ	IT
24	1	844840-00	STECKDOSE ZSB	GB
25	1	320078-00	ANSCHLUSSBLOCK	
27	1	000000-00	NICHT MEHR LIEFERBAR	
30	1	000000-00	NICHT MEHR LIEFERBAR	
34	1	000000-00	NICHT MEHR LIEFERBAR	
35	1	000000-00	NICHT MEHR LIEFERBAR	
36	2	000000-00	NICHT MEHR LIEFERBAR	
37	2	000000-00	NICHT MEHR LIEFERBAR	
38	1	87212-00	FIBERSCHEIBE	
39	1	000000-00	NICHT MEHR LIEFERBAR	
40	1	000000-00	NICHT MEHR LIEFERBAR	
41	2	330019-19	SCHRAUBE	
42	1	000000-00	NICHT MEHR LIEFERBAR	
43	2	000000-00	NICHT MEHR LIEFERBAR	
44	1	464273-02	LÜFTER AUSBALANCIERT	
45	2	000000-00	NICHT MEHR LIEFERBAR	
47	1	000000-00	NICHT MEHR LIEFERBAR	
48	1	000000-00	NICHT MEHR LIEFERBAR	
49	1	000000-00	NICHT MEHR LIEFERBAR	

GEBLÄSESTAUBSAUGER

GW150-----A TYPE 1



51	1	000000-00	NICHT MEHR LIEFERBAR	
53	1	000000-00	NICHT MEHR LIEFERBAR	
54	2	330019-01	SCHRAUBE (VORL.)	
59	1	279765-00	MARKIERUNG GELB	REWORK LEVEL
811	1	000000-00	NICHT MEHR LIEFERBAR	
836	1	559576-99	WARTUNGSWERKZEUG	
837	1	000000-00	NICHT MEHR LIEFERBAR	
838	1	559578-99	WARTUNGSWERKZEUG	
839	1	000000-00	NICHT MEHR LIEFERBAR	
847	1	610004-01	BEUTEL ZSB	

GEBLÄSESTAUBSAUGER

GW150-----A



R10038

GW150, Gebläse/Staubsauger Typ 1.

Werden Teil 1 oder 2 benötigt, muß die Einheit auf Typ 3 umgerüstet werden.

Dazu gehört das Auswechseln der Teile 1 & 2, Gehäuse und Deckel, und Teil 8, Schalterantrieb, und die zusätzliche Installation einer Feder (Teil 3).

Auf der Teileliste des Typ 3 finden Sie die korrekten Teilenummern.

Durch dieses Umrüsten ändert sich die Wirkungsweise des An/Aus Schalters, so daß der Benutzer den Schalter in der "An" Stellung festhalten muß, solange sich die Maschine in Betrieb befindet. Dadurch wird die Maschine außerdem zu einem "zweihändigen" Werkzeug.

Wird Teil 40, Anker, oder Teil 44, Lüfter, benötigt, müssen beide wie nachfolgend beschrieben ausgewechselt werden. Siehe auch die Reparaturzeichnung im Anschluß an diese Reparaturanweisung.

1) Entfernen Sie den vorhandenen Lüfter mit einem Durchschlag und Werkzeug Nr. 55977-99 & 559576-99. Vgl. Abb.1.

2) Nehmen Sie den Motor auseinander, um den vorhandenen Anker zu entfernen.

3) Montieren Sie den neuen Lüfter/Motor wie folgt.

i) Setzen Sie den Lüfter auf das Werkzeug Nr. 559579-99, siehe Abbildung 2.

ii) Richten Sie die Ankerwelle / den Motor auf den Lüfter ein, und zentrieren beide unter Druckeinwirkung. Setzen Sie das Distanzstück, Werkzeug Nr. 559578-99, zwischen den Motor und den Lüfter ein. Siehe Abbildung 3.

iii) Drücken Sie den Motor gegen den Lüfter, bis der Motor das Distanzstück festhält. Entfernen Sie anschließend das Distanzstück.

Der Motor kann jetzt an den Gehäusehälfen montiert werden.

Wichtiger Hinweis

Siehe besondere GW150 Reparaturanweisungen in der Produktmappe, zu Einzelheiten im Hinblick auf "Umrüstungsniveau" aller Typ 1 Maschinen.

Teil 32, Relais, enthält Teil 58, Rändelschraube.

Teil 19, Kabel, muß mit einer Schlaufe durch das Loch in der Mitte von Teil 4, Einlaßkappe, gezogen werden.

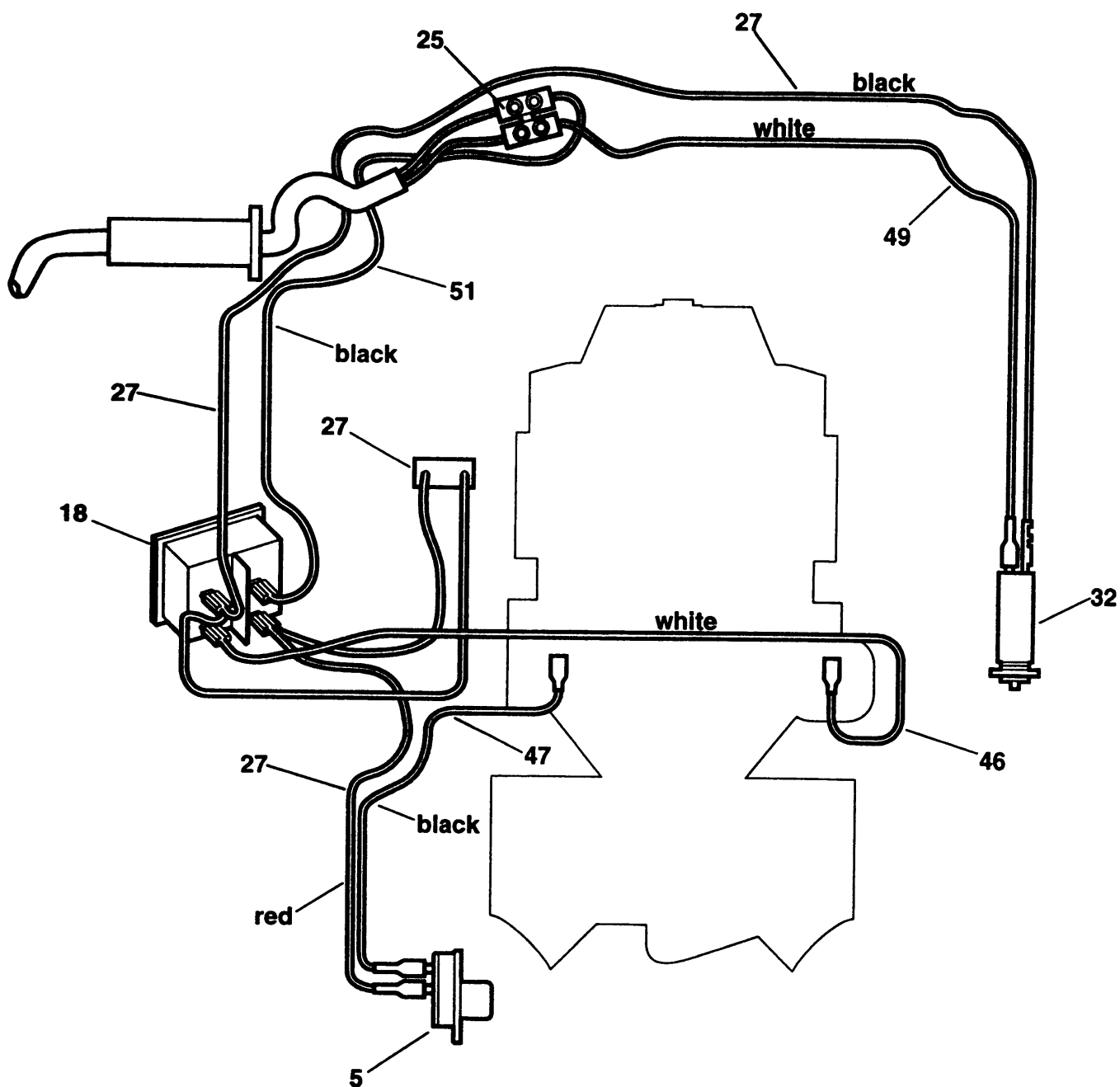
Teil 6, Torx-Schraube, auf 2,0 - 2,5 Nm anziehen.

Teil 54, Torx-Schraube, auf 1,0 - 1,5 Nm anziehen.

GEBLÄSESTAUBSAUGER

GW150-----A

TYPE 1



ENGLISH	FRENCH	ITALIAN	GERMAN
BLACK	NOIR	NERO	SCHWARZ
WHITE	BLANC	BIANCO	WEISS
BROWN	BRUN	MARRONE	BRAUN
BLUE	BLEU	BLU	BLAU
RED	ROUGE	ROSSO	ROT
YELLOW	JAUNE	GIALLO	GELB
GREEN	VERT	VERDE	GRÜN
ORANGE	ORANGE	ARANCIO	ORANGE
GREY	GRIS	GRIGIO	GRAU

GEBLÄSESTAUBSAUGER

GW150-----A

TYPE 1

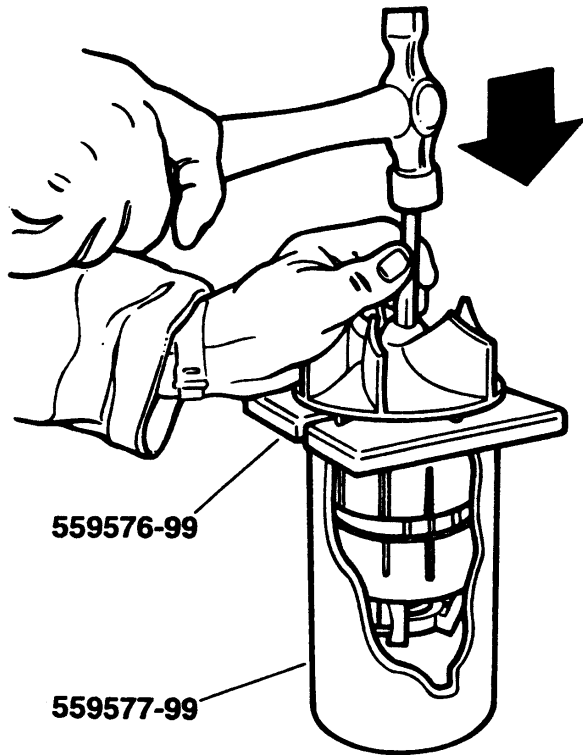


Fig 1

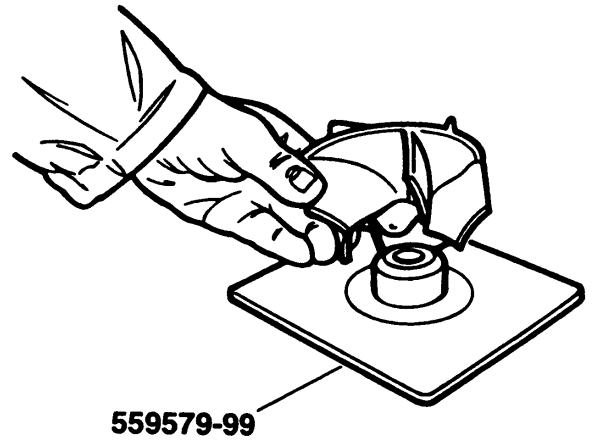


Fig 2

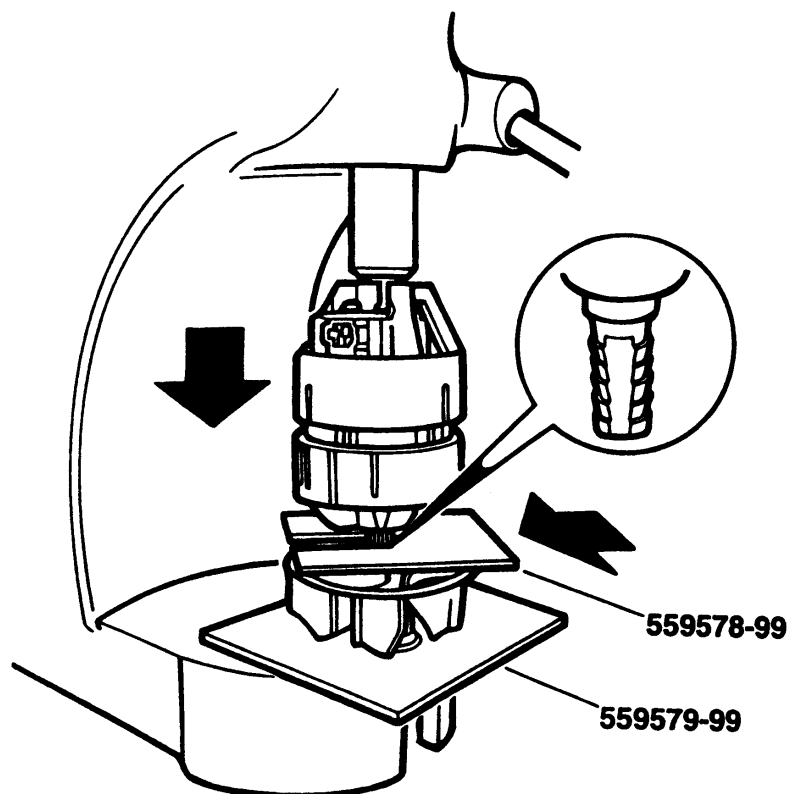


Fig 3