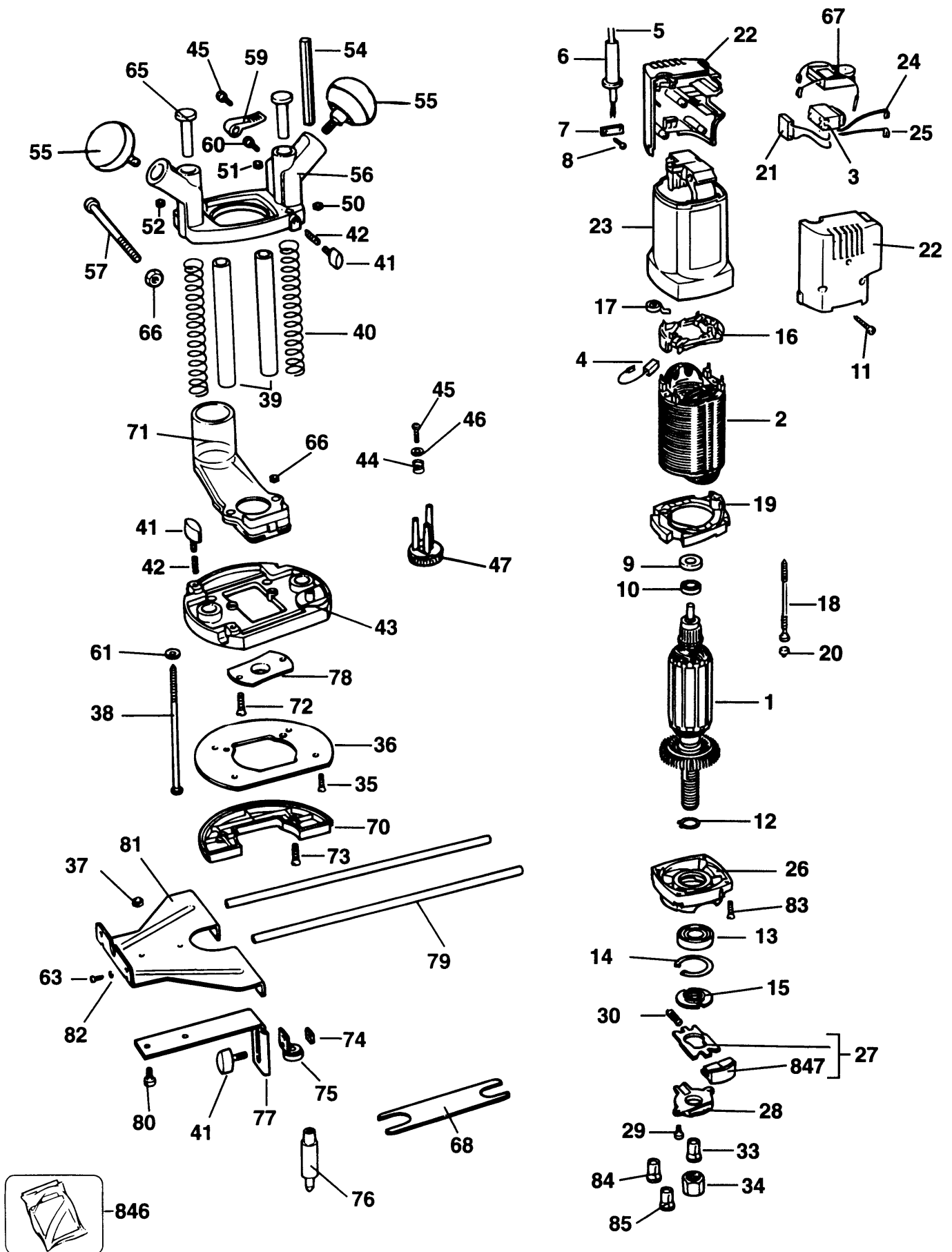


FRÄSMASCHINE

BD780E----A

TYPE 1



846

FRÄSMASCHINE

BD780E----A

TYPE 1



Pos. Nr	Ersatzteilnummer	Beschreibung	Preis	Variants	
1	1	000000-00	NICHT MEHR LIEFERBAR		PT
1	1	000000-00	NICHT MEHR LIEFERBAR		SE
1	1	000000-00	NICHT MEHR LIEFERBAR		SI
1	1	000000-00	NICHT MEHR LIEFERBAR		LU
1	1	000000-00	NICHT MEHR LIEFERBAR		NL
1	1	000000-00	NICHT MEHR LIEFERBAR		NO
1	1	000000-00	NICHT MEHR LIEFERBAR		GB
1	1	000000-00	NICHT MEHR LIEFERBAR		GR
1	1	000000-00	NICHT MEHR LIEFERBAR		IT
1	1	000000-00	NICHT MEHR LIEFERBAR		ES
1	1	000000-00	NICHT MEHR LIEFERBAR		FI
1	1	000000-00	NICHT MEHR LIEFERBAR		FR
1	1	000000-00	NICHT MEHR LIEFERBAR		CH
1	1	000000-00	NICHT MEHR LIEFERBAR		DE
1	1	000000-00	NICHT MEHR LIEFERBAR		DK
1	1	000000-00	NICHT MEHR LIEFERBAR		AE
1	1	000000-00	NICHT MEHR LIEFERBAR		AT
1	1	000000-00	NICHT MEHR LIEFERBAR		BE
2	1	000000-00	NICHT MEHR LIEFERBAR		SE
2	1	000000-00	NICHT MEHR LIEFERBAR		SI
2	1	000000-00	NICHT MEHR LIEFERBAR		NL
2	1	000000-00	NICHT MEHR LIEFERBAR		NO
2	1	000000-00	NICHT MEHR LIEFERBAR		PT
2	1	000000-00	NICHT MEHR LIEFERBAR		GR
2	1	000000-00	NICHT MEHR LIEFERBAR		IT
2	1	000000-00	NICHT MEHR LIEFERBAR		LU
2	1	000000-00	NICHT MEHR LIEFERBAR		FI
2	1	000000-00	NICHT MEHR LIEFERBAR		FR
2	1	000000-00	NICHT MEHR LIEFERBAR		GB
2	1	000000-00	NICHT MEHR LIEFERBAR		DE
2	1	000000-00	NICHT MEHR LIEFERBAR		DK
2	1	000000-00	NICHT MEHR LIEFERBAR		ES
2	1	000000-00	NICHT MEHR LIEFERBAR		AT
2	1	000000-00	NICHT MEHR LIEFERBAR		BE
2	1	000000-00	NICHT MEHR LIEFERBAR		CH
2	1	930441-01	FELD		AE
3	1	760952-00	SCHALTER		
4	2	949833-01	KOHLE		
5	1	330060-03	NETZKABEL		GB
5	1	330048-07	KABELSATZ (EURO)		PT
5	1	330048-07	KABELSATZ (EURO)		SE
5	1	330048-07	KABELSATZ (EURO)		SI
5	1	330048-07	KABELSATZ (EURO)		LU
5	1	330048-07	KABELSATZ (EURO)		NL
5	1	330048-07	KABELSATZ (EURO)		NO
5	1	330048-07	KABELSATZ (EURO)		FI
5	1	330048-07	KABELSATZ (EURO)		FR
5	1	330048-07	KABELSATZ (EURO)		GR
5	1	330048-07	KABELSATZ (EURO)		DE
5	1	330048-07	KABELSATZ (EURO)		DK
5	1	330048-07	KABELSATZ (EURO)		ES
5	1	330048-07	KABELSATZ (EURO)		AE
5	1	330048-07	KABELSATZ (EURO)		AT
5	1	330048-07	KABELSATZ (EURO)		BE
5	1	000000-00	NICHT MEHR LIEFERBAR		IT
5	1	000000-00	NICHT MEHR LIEFERBAR		CH
6	1	949835-01	SCHUTZ		
7	1	930103-00	KABELKLEMME		

FRÄSMASCHINE

BD780E----A

TYPE 1



8	2	930276	SCHRAUBE	
9	1	930029-00	LAGERHALTER	
10	1	330003-34	KUGELLAGER	
11	3	930079-01	SCHRAUBE	
12	1	930098-00	HALTER	
13	1	868768-02	KUGELLAGER	
14	1	931398	RING	
15	1	944484-00	FESTSTELLRING	
16	1	000000-00	NICHT MEHR LIEFERBAR	
17	2	930090-00	KOHLEFEDER	
18	2	930077-00	SCHRAUBE	
19	1	943173-00	ABDECKUNG	
20	2	933657-00	KAPPE	
21	1	949877-01	KONDENSATOR	
22	1	000000-00	NICHT MEHR LIEFERBAR	
23	1	000000-00	NICHT MEHR LIEFERBAR	
24	1	949801-11	LITZE	
25	1	949801-10	LITZE	
26	1	943178-01	GEHAEUSE	
27	1	000000-00	NICHT MEHR LIEFERBAR	
28	1	944386-00	ABDECKUNG	
29	2	930224-00	SCHRAUBE	
30	1	943051-00	FEDER	
33	1	943269-00	SPANNZANGE 6MM	
34	1	943270-00	SPANNZANGENMUTTER	
35	5	945121-00	SCHRAUBE (VORL.)	
36	1	000000-00	NICHT MEHR LIEFERBAR	
37	2	000000-00	NICHT MEHR LIEFERBAR	
38	2	000000-00	NICHT MEHR LIEFERBAR	
39	2	000000-00	NICHT MEHR LIEFERBAR	
40	2	000000-00	NICHT MEHR LIEFERBAR	
41	4	326573-01	FLUEGELSCHRAUBE	
42	3	868082-00	FEDER	
43	1	000000-00	NICHT MEHR LIEFERBAR	
44	1	000000-00	NICHT MEHR LIEFERBAR	
45	2	000000-00	NICHT MEHR LIEFERBAR	
46	1	000000-00	NICHT MEHR LIEFERBAR	
47	1	000000-00	NICHT MEHR LIEFERBAR	
50	1	949726-05	MUTTER	
51	1	896369	MUTTER	
52	2	860083-14	MUTTER	
54	1	000000-00	NICHT MEHR LIEFERBAR	SE
54	1	000000-00	NICHT MEHR LIEFERBAR	SI
54	1	000000-00	NICHT MEHR LIEFERBAR	NL
54	1	000000-00	NICHT MEHR LIEFERBAR	NO
54	1	000000-00	NICHT MEHR LIEFERBAR	PT
54	1	000000-00	NICHT MEHR LIEFERBAR	GR
54	1	000000-00	NICHT MEHR LIEFERBAR	IT
54	1	000000-00	NICHT MEHR LIEFERBAR	LU
54	1	000000-00	NICHT MEHR LIEFERBAR	ES
54	1	000000-00	NICHT MEHR LIEFERBAR	FI
54	1	000000-00	NICHT MEHR LIEFERBAR	FR
54	1	000000-00	NICHT MEHR LIEFERBAR	CH
54	1	000000-00	NICHT MEHR LIEFERBAR	DE
54	1	000000-00	NICHT MEHR LIEFERBAR	DK
54	1	000000-00	NICHT MEHR LIEFERBAR	AE
54	1	000000-00	NICHT MEHR LIEFERBAR	AT
54	1	000000-00	NICHT MEHR LIEFERBAR	BE
54	1	000000-00	NICHT MEHR LIEFERBAR	GB
55	2	947143-00	GRIFF	

FRÄSMASCHINE

BD780E----A

TYPE 1



56	*1	000000-00	NICHT MEHR LIEFERBAR	
57	1	000000-00	NICHT MEHR LIEFERBAR	
59	1	000000-00	NICHT MEHR LIEFERBAR	
60	1	000000-00	NICHT MEHR LIEFERBAR	
61	2	937883	UNTERLEGSCHIEBE	
63	2	000000-00	NICHT MEHR LIEFERBAR	
65	2	000000-00	NICHT MEHR LIEFERBAR	
66	3	930244-00	MUTTER	
67	1	000000-00	NICHT MEHR LIEFERBAR	SI
67	1	000000-00	NICHT MEHR LIEFERBAR	NO
67	1	000000-00	NICHT MEHR LIEFERBAR	PT
67	1	000000-00	NICHT MEHR LIEFERBAR	SE
67	1	000000-00	NICHT MEHR LIEFERBAR	IT
67	1	000000-00	NICHT MEHR LIEFERBAR	LU
67	1	000000-00	NICHT MEHR LIEFERBAR	NL
67	1	000000-00	NICHT MEHR LIEFERBAR	FI
67	1	000000-00	NICHT MEHR LIEFERBAR	FR
67	1	000000-00	NICHT MEHR LIEFERBAR	GR
67	1	000000-00	NICHT MEHR LIEFERBAR	DE
67	1	000000-00	NICHT MEHR LIEFERBAR	DK
67	1	000000-00	NICHT MEHR LIEFERBAR	ES
67	1	000000-00	NICHT MEHR LIEFERBAR	AT
67	1	000000-00	NICHT MEHR LIEFERBAR	BE
67	1	000000-00	NICHT MEHR LIEFERBAR	CH
67	1	000000-00	NICHT MEHR LIEFERBAR	AE
67	1	000000-00	NICHT MEHR LIEFERBAR	GB
68	1	000000-00	NICHT MEHR LIEFERBAR	
70	1	000000-00	NICHT MEHR LIEFERBAR	
71	1	000000-00	NICHT MEHR LIEFERBAR	
72	2	869076-00	SCHRAUBE	
73	2	000000-00	NICHT MEHR LIEFERBAR	
74	1	000000-00	NICHT MEHR LIEFERBAR	
75	1	000000-00	NICHT MEHR LIEFERBAR	
76	1	000000-00	NICHT MEHR LIEFERBAR	
77	1	000000-00	NICHT MEHR LIEFERBAR	
78	1	000000-00	NICHT MEHR LIEFERBAR	
79	2	000000-00	NICHT MEHR LIEFERBAR	
80	2	000000-00	NICHT MEHR LIEFERBAR	
81	1	000000-00	NICHT MEHR LIEFERBAR	
82	2	930248-00	UNTERLEGSCHIEBE	
83	4	930079-01	SCHRAUBE	
84	1	943269-01	SPANNZANGE 6.35MM	
85	1	943269-02	SPANNZANGE 8MM	
846	1	000000-00	NICHT MEHR LIEFERBAR	
847	1	000000-00	NICHT MEHR LIEFERBAR	

R10004

BD779 BD780 BD780E

Heimwerkerfr ä se

R ü sten Sie auf Spindelverriegelungsknopf (27) um.

Geht eine Einheit zur Reparatur ein, ist nachzupr ü fen, ob sie den umger ü steten Knopf hat.

Falls nicht, ist vor dem R ü ckversand der Einheit die folgende Umr ü stung durchzuf ü hren. Der neuere Knopf ist gr ö ß er und hat ein gerilltes Aussehen.

Bei dem moderneren Knopf mu ß dieser heruntergedr ü ckt werden, um den Motorsatz von der Grundplatte zu entfernen.

Der Umr ü stknopf ist als getrenntes Teil erh ä ltlich.

Der alte Knopf kann von der Spindelverriegelungsplatte (ZSB = 27) abgezogen werden.

Setzen Sie den neuen Knopf auf und vergewissern Sie sich, da ß er fest sitzt.

(Vorschlaghammer mit Schlagfl ä che aus Kunststoff verwenden).

Ziehen Sie die Feststellschraube des Motors (57) auf 3,5 Nm an.

Teil 0, (Teile nicht dargestellt), enth ä lt Teile: 63, 66, 68, 72, 82, 84, 85.

Teil 0 - Knopf f ü r Spindelverriegelung (Teil 27).

Verwendung bei Aufr ü stung alter Einheiten.

Der Tiefeneinsteller, Teil 47, ist modifiziert worden, er wird jetzt als kompletter Plastiksatz geliefert und erfordert nicht l ä nder die einzelnen Stifte, Teile 49, 50, 51, oder die Muttern, Teil 48.

Der Griffhalter, Teil 56, ist modifiziert worden und enth ä lt nun Muttern innerhalb des Halters, mit denen sich die Kn ö pfe, Teil 55, und die Feststellhebel, Teile 41, 59 befestigen lassen. Der neue Griffhalter wird als Untereinheit geliefert, die die neuen Muttern, Teile 50,51,52 enth ä lt.