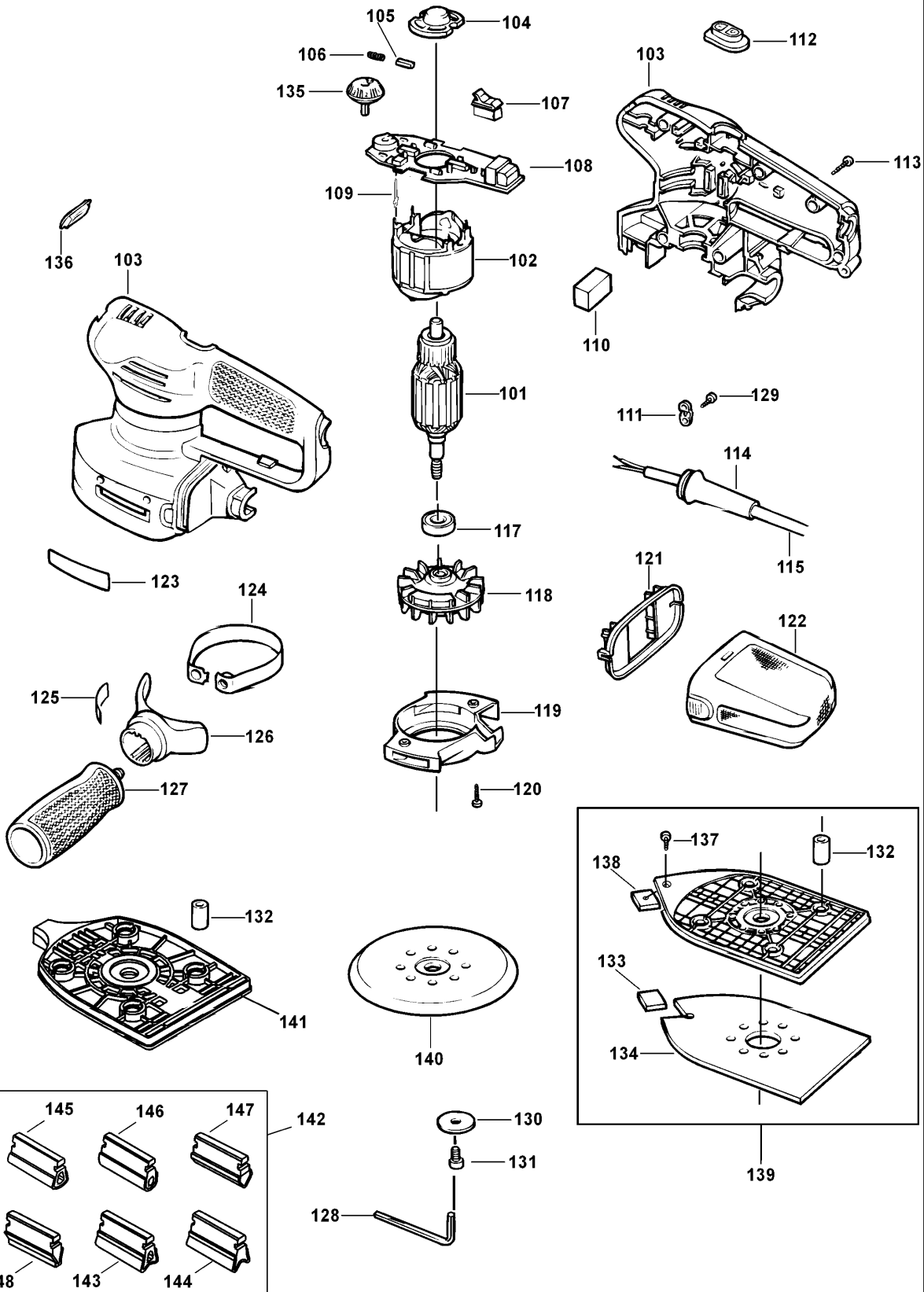


EXZENTERSCHLEIFER

KA230E----A

TYPE 1



EXZENTERSCHLEIFER

KA230E----A

TYPE 1



Pos. Nr	Ersatzteilnummer	Beschreibung	Preis	Variants
101	† 000000-00	NICHT MEHR LIEFERBAR		
102	1 807254-13	FELD ZSB		
103	1 580941-04	GEHAEUSEPAAR		
103	1 000000-00	NICHT MEHR LIEFERBAR		TYPE 1
103	1 580941-04	GEHAEUSEPAAR		TYPE 2
104	1 000000-00	NICHT MEHR LIEFERBAR		
105	2 736703	KOHLE		
106	2 830501	FEDER		
107	1 368320	SCHALTER		
108	1 000000-00	NICHT MEHR LIEFERBAR		TYPE 2
108	1 000000-00	NICHT MEHR LIEFERBAR		TYPE 1
109	4 823723	VERBINDER		
110	1 807242	PLATTE		
111	1 821070	KABELKLEMME		
112	1 000000-00	NICHT MEHR LIEFERBAR		
113	7 747329	SCHRAUBE		
114	1 770235	SCHUTZ		
115	1 330060-53	KABELSATZ		GB
115	1 330060-53	KABELSATZ		XD
115	1 330080-03	KABELSATZ (EURO)		B1
115	1 330080-03	KABELSATZ (EURO)		KR
115	1 330080-03	KABELSATZ (EURO)		QW
115	1 330080-05	KABELSATZ		CH
115	1 330080-06	KABELSATZ		XE
117	1 330003-39	KUGELLAGER		
118	1 807235	LUEFTER ZSB		
119	1 807241	RADKRANZ		
120	2 747329	SCHRAUBE		
121	1 808766	ABDECKUNG		
122	1 807237	STAUBBEUTEL ZSB		
123	1 000000-00	NICHT MEHR LIEFERBAR		
124	1 000000-00	NICHT MEHR LIEFERBAR		
125	1 000000-00	NICHT MEHR LIEFERBAR		
126	1 000000-00	NICHT MEHR LIEFERBAR		
127	1 808144-02	SEITENGRIF		
128	1 807043	SCHLUESSEL		
129	2 370748	SCHRAUBE		
130	1 807936	UNTERLEGSCHIEBE		
131	1 797190	SCHRAUBE (VORL.)		
132	4 807224	BEIN		
133	1 807945	SPITZE		
134	1 807274-01	PLATTE		
135	1 807940	KNOPF		
136	1 807245	SCHALTERABDECKUNG		
137	1 808765	SCHRAUBE		
138	1 377443-01	SPITZE		
139	1 575772-01	SCHUH ZSB		
140	1 807939	PLATTE		
141	1 000000-00	NICHT MEHR LIEFERBAR		
142	1 579114-00	TEILEBEUTEL		
143	1 579115-00	PROFIL		
144	1 579116-00	PROFIL		
145	1 579117-00	PROFIL		
146	1 579118-00	PROFIL		
147	1 579119-00	PROFIL		
148	1 579120-00	PROFIL		



R10106

KA200, KA210, KA210E, KA220, KA220E, KA230, KA23E, RO600, 11666, 24639 Multi-Schleifer

Bevor Sie das Gehäuse abnehmen können, müssen Sie

- 1) Schleifteller oder Deltaplatte abnehmen.
- 2) Entfernen Sie die Staubverkleidung (Teil 119).
- 3) Entfernen Sie den O Ring (Teil 121).

Lüfter ZSB (Teil 118) lässt sich durch Abschrauben gegen den Uhrzeigersinn vom Anker abnehmen.

Ab Datumscode 10-97

Eine Kostenersparnis wurde durch die Eliminierung der Unterlegscheibe (Teil 116) und die Erweiterung der Ankerwelle um 1 mm eingeführt. Beim Montieren eines neuen Ankers an Einheiten mit einem Datumscode bis 9-97, die Unterlegscheibe, Teil 116, entfernen. Wenn ein neuer Anker zusammen mit Teil 116, Unterlegscheibe, eingebaut wird, sprühen Funken, bis die Bürsten eingebettet sind.