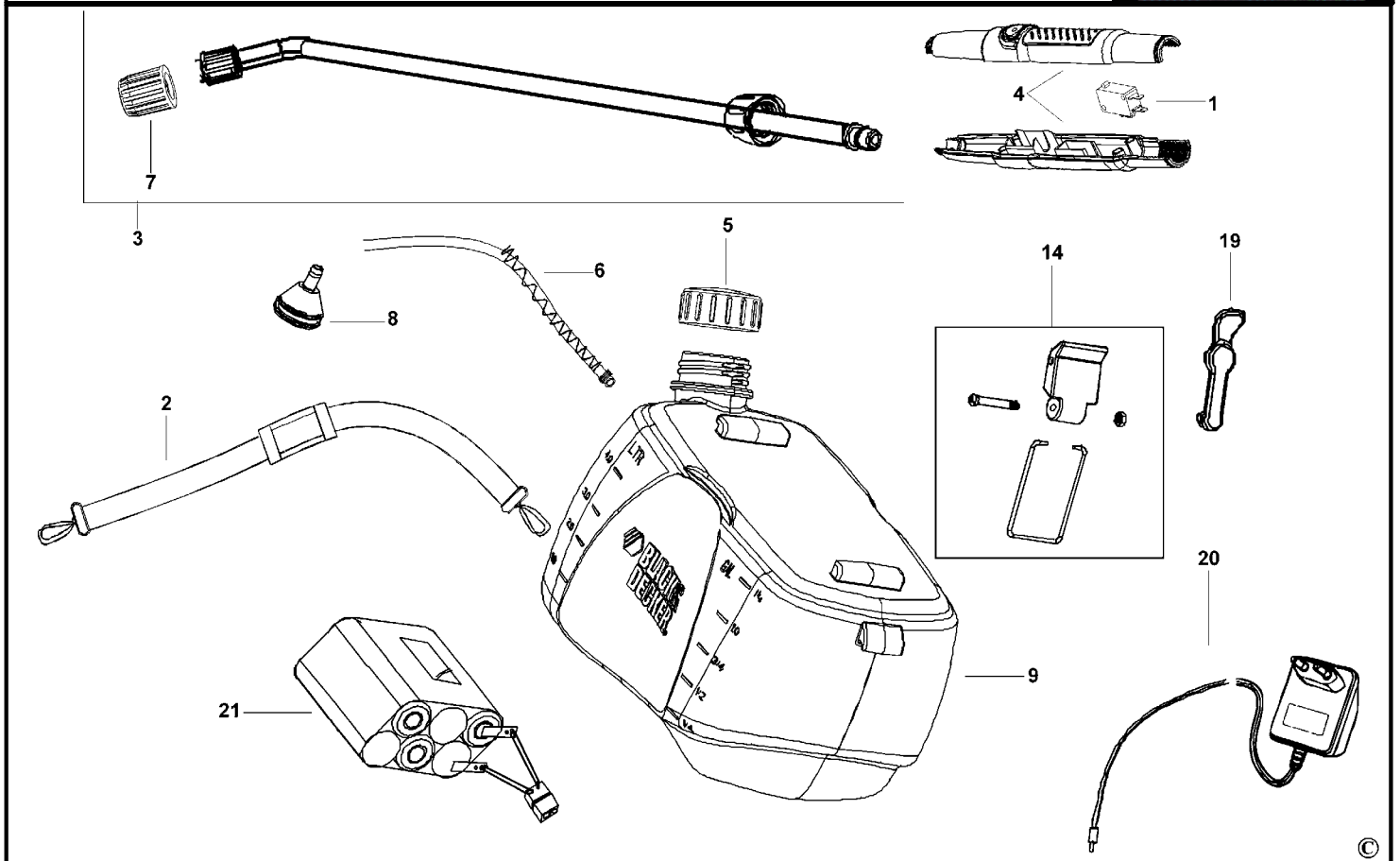


ELEKTROSPRAYMASCHINE

GSC500----A

TYPE 1



ELEKTROSPRAYMASCHINE

GSC500----A TYPE 1



Pos. Nr	Ersatzteilnummer	Beschreibung	Preis	Variants
1	1	1003184-00	SCHALTER	
2	1	1003185-00	BAND	
3	1	1003186-00	SPRITZPISTOLE	
4	1	1003187-00	GRIFF ZSB	
5	1	1003188-00	FÜLLKAPPE	
6	1	1003189-00	ROHR ZSB	
7	1	1003190-00	DUESE	
8	1	1003191-00	FILTER	
9	1	1003192-00	BEHALTER	
14	1	1003193-00	LASCHE	
19	1	1003194-00	DECKEL + DICHTUNG	
20	1	1003195-00	LADEGERAET QW	QW
20	1	1003195-01	LADEGERAET GB	GB
21	1	1003196-00	ACCU-PACK	