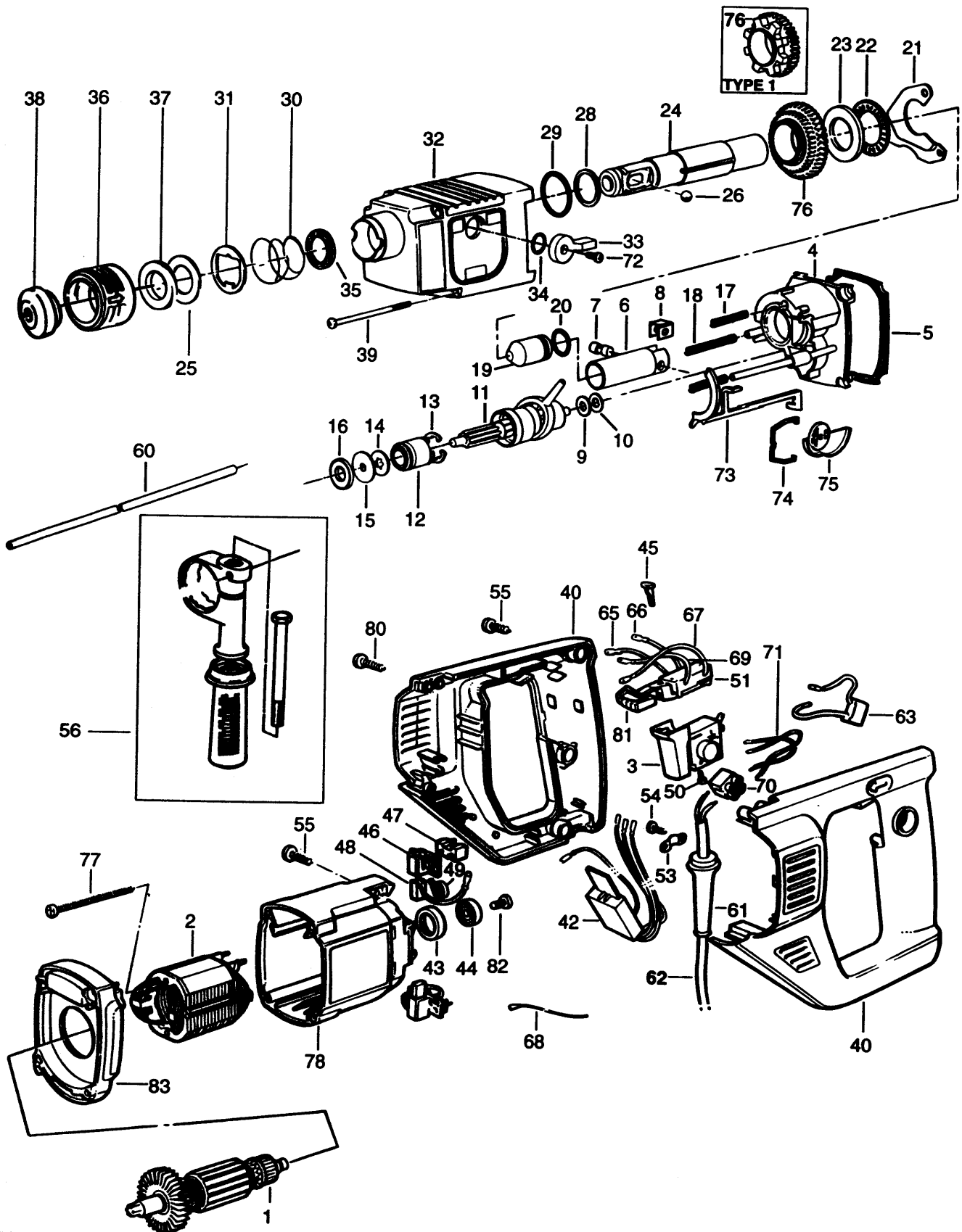


DREHHAMMER

P8027-----A

TYPE 1



800

DREHHAMMER

P8027-----A

TYPE 1



| Pos. Nr | Ersatzteilnummer | Beschreibung | Preis | Variants |
|---------|------------------|--------------|----------------------|----------|
| 1 | 1 | 377762-05 | ANKER 240V | |
| 2 | 1 | 373874-08 | FELD 230V | |
| 3 | 1 | 324556-49 | SCHALTER | |
| 4 | 1 | 000000-00 | NICHT MEHR LIEFERBAR | |
| 5 | 1 | 323572-00 | DICHTUNG | |
| 6 | 1 | 323926-00 | KOLBEN | |
| 7 | 1 | 000000-00 | NICHT MEHR LIEFERBAR | |
| 8 | 1 | 324487-00 | FEDER | |
| 9 | 1 | 324430-03 | AXIALLAGER | |
| 10 | 1 | 324431-03 | LAGERSCHEIBE,AXIAL 7 | |
| 11 | 1 | 324155-00 | GETRIEBE | |
| 12 | 1 | 325232-01 | HUELSE | |
| 13 | 1 | 323487-00 | RING | |
| 14 | 1 | 325294-00 | FEDERSCHEIBE | |
| 15 | 1 | 324431-00 | LAGERSCHEIBE,AXIAL 6 | |
| 16 | 1 | 324430-00 | NADELLAGER | |
| 17 | 2 | 323395-00 | FEDER | |
| 18 | 1 | 323395-02 | FEDER | |
| 19 | 1 | 325175-00 | KOLBEN | |
| 20 | 1 | 323711-25 | O-RING | |
| 21 | 1 | 323488-01 | PLATTE | |
| 22 | 1 | 324430-01 | LAGER,AXIAL | |
| 23 | 1 | 323999-00 | UNTERLEGSCHEIBE | |
| 24 | 1 | 000000-00 | NICHT MEHR LIEFERBAR | |
| 25 | 1 | 323492-00 | UNTERLEGSCHEIBE | |
| 26 | 1 | 870953 | KUGEL 7MM | |
| 28 | 1 | 323753-01 | UNTERLEGSCHEIBE | |
| 29 | 1 | 323711-04 | DICHTUNG | |
| 30 | 1 | 871690 | FEDER | |
| 31 | 1 | 578387-00 | UNTERLEGSCHEIBE | |
| 32 | 1 | 000000-00 | NICHT MEHR LIEFERBAR | TYPE 1 |
| 32 | 1 | 324033-10 | GETR.GEH. | TYPE 2 |
| 33 | 1 | 323882-00 | HEBEL | |
| 34 | 1 | 323711-07 | O-RING | |
| 35 | 1 | 324432-00 | DICHTUNG ZSB | |
| 36 | 1 | 576756-00 | KRAGEN | |
| 37 | 1 | 323480-00 | DISTANZSCHEIBE | |
| 38 | 1 | 323489-00 | KAPPE | |
| 39 | 4 | 324044-01 | SCHRAUBE (VORL.) | |
| 40 | 1 | 324189-02 | GRIFF ZSB | |
| 42 | 1 | 000000-00 | NICHT MEHR LIEFERBAR | |
| 43 | 1 | 870052 | HUELSE | |
| 44 | 1 | 330003-19 | KUGELLAGER | |
| 45 | 1 | 324165-03 | EINSATZ | |
| 46 | 2 | 323496-01 | KOHLEHALTER | |
| 47 | 2 | 491366-00 | KOHLEKIT | |
| 48 | 2 | 323660-01 | KOHLE 230V | |
| 49 | 2 | 872843 | FEDER | |
| 50 | 3 | 911026 | SCHRAUBE | |
| 51 | 1 | 324400-00 | 2 G.-SCHALTER M232R | |
| 53 | 1 | 821070 | KABELKLEMME | |
| 54 | 2 | 323924-08 | SCHRAUBE | |
| 55 | 4 | 323924-02 | SCHRAUBE | |
| 56 | 1 | 939794-02 | SEITENGRIF ZSB | |
| 60 | 1 | 580787-00 | TIEFENSTOP | |
| 61 | 1 | 320785-00 | KABELTUELLE | PT |
| 61 | 1 | 320785-00 | KABELTUELLE | SG |
| 61 | 1 | 320785-00 | KABELTUELLE | DE |

DREHHAMMER

P8027-----A

TYPE 1



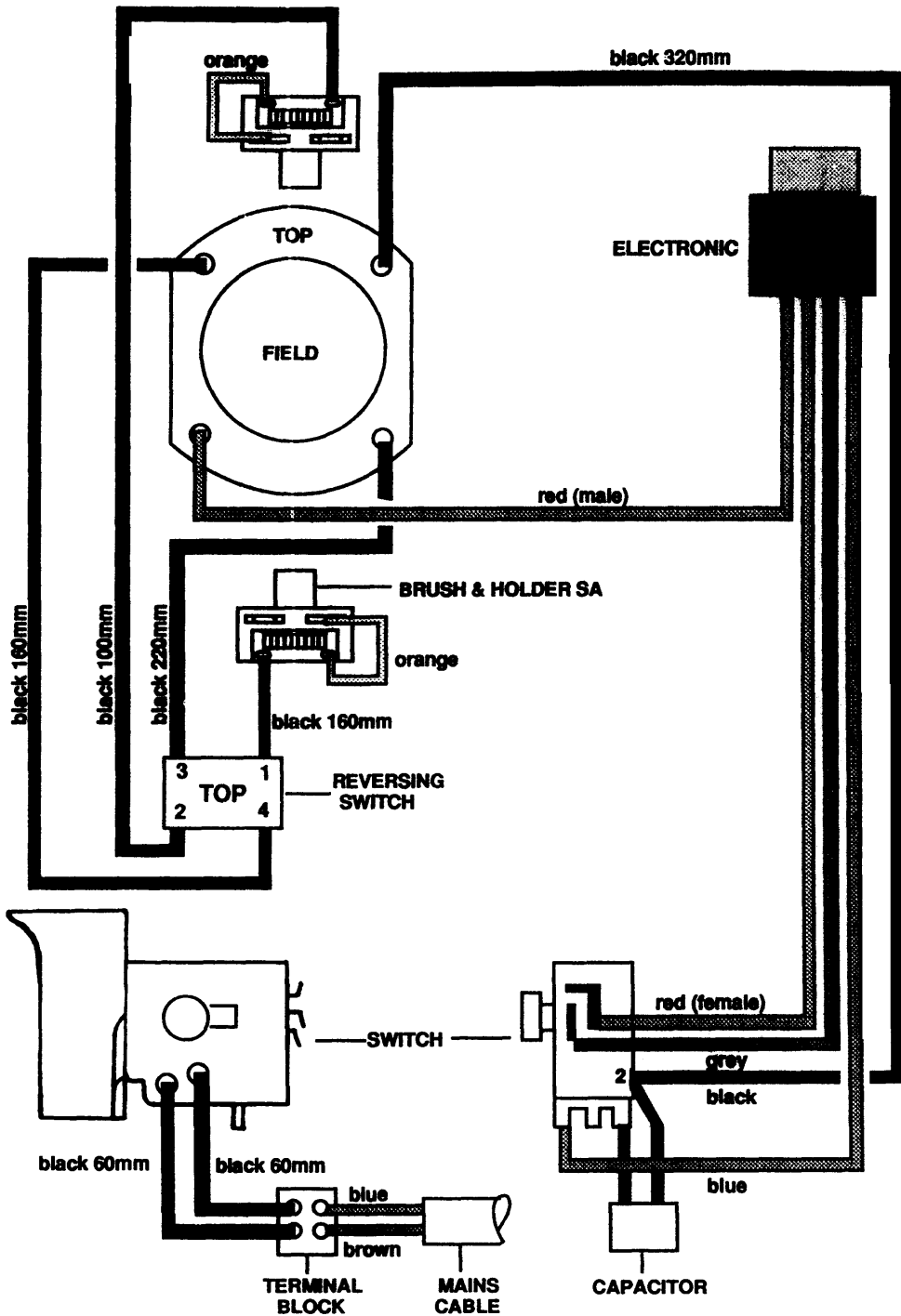
| | | | | |
|-----|---|-----------|----------------------|--------|
| 61 | 1 | 320785-00 | KABELTUELLE | ES |
| 61 | 1 | 320785-00 | KABELTUELLE | NL |
| 61 | 1 | 320785-00 | KABELTUELLE | AE |
| 61 | 1 | 320785-00 | KABELTUELLE | AT |
| 61 | 1 | 320785-00 | KABELTUELLE | BE |
| 62 | 1 | 000000-00 | NICHT MEHR LIEFERBAR | AR |
| 62 | 1 | 000000-00 | NICHT MEHR LIEFERBAR | CL |
| 62 | 1 | 000000-00 | NICHT MEHR LIEFERBAR | IT |
| 62 | 1 | 324438-86 | KABELSATZ | NL |
| 62 | 1 | 324438-86 | KABELSATZ | PT |
| 62 | 1 | 324438-86 | KABELSATZ | SG |
| 62 | 1 | 324438-86 | KABELSATZ | BE |
| 62 | 1 | 324438-86 | KABELSATZ | DE |
| 62 | 1 | 324438-86 | KABELSATZ | ES |
| 62 | 1 | 324438-86 | KABELSATZ | AE |
| 62 | 1 | 324438-86 | KABELSATZ | AT |
| 63 | 1 | 320842-03 | KONDENSATOR | |
| 65 | 1 | 877358 | LITZE 220MM | |
| 66 | 1 | 877357 | LITZE 160MM BLACK | |
| 67 | 1 | 877357 | LITZE 160MM BLACK | |
| 68 | 1 | 878846 | LITZE 360MM | |
| 69 | 1 | 323768-02 | LITZE 120MM SCHW. | |
| 70 | 1 | 323534-00 | VERBINDER | |
| 71 | 2 | 323635-10 | LITZE 70MM | |
| 72 | 1 | 324007-10 | SCHRAUBE | |
| 73 | 1 | 000000-00 | NICHT MEHR LIEFERBAR | |
| 74 | 1 | 323797-00 | KLIP | |
| 75 | 1 | 000000-00 | NICHT MEHR LIEFERBAR | |
| 76 | 1 | 000000-00 | NICHT MEHR LIEFERBAR | TYPE 2 |
| 76 | 1 | 000000-00 | NICHT MEHR LIEFERBAR | TYPE 1 |
| 77 | 2 | 911250 | SCHRAUBE (VORL.) | |
| 78 | 1 | 324188-02 | GEHAEUSE | |
| 80 | 3 | 000000-00 | NICHT MEHR LIEFERBAR | |
| 81 | 1 | 323490-08 | HEBEL | |
| 82 | 1 | 329794-00 | SCHRAUBE | |
| 83 | 1 | 000000-00 | NICHT MEHR LIEFERBAR | |
| 800 | 1 | 870889-02 | FETT, LUBRICANT, 100 | |
| GMS | | | | |
| 846 | 1 | 327354-00 | SCHEIBE ZSB | |



R10802

Schmierfettsspezifikation ist Paragon EP1/2.

Menge pro Einheit = 5 g.



COLOUR KEY

| ENGLISH | FRENCH | ITALIAN | GERMAN |
|---------|--------|---------|---------|
| BLACK | NOIR | NERO | SCHWARZ |
| WHITE | BLANC | BIANCO | WEISS |
| BROWN | BRUN | MARRONE | BRAUN |
| BLUE | BLEU | BLU | BLAU |
| RED | ROUGE | ROSSO | ROT |
| YELLOW | JAUNE | GIALLO | GELB |
| GREEN | VERT | VERDE | GRÜN |
| ORANGE | ORANGE | ARANCIO | ORANGE |
| GREY | GRIS | GRIGIO | GRAU |
| CLEAR | | | KLAR |