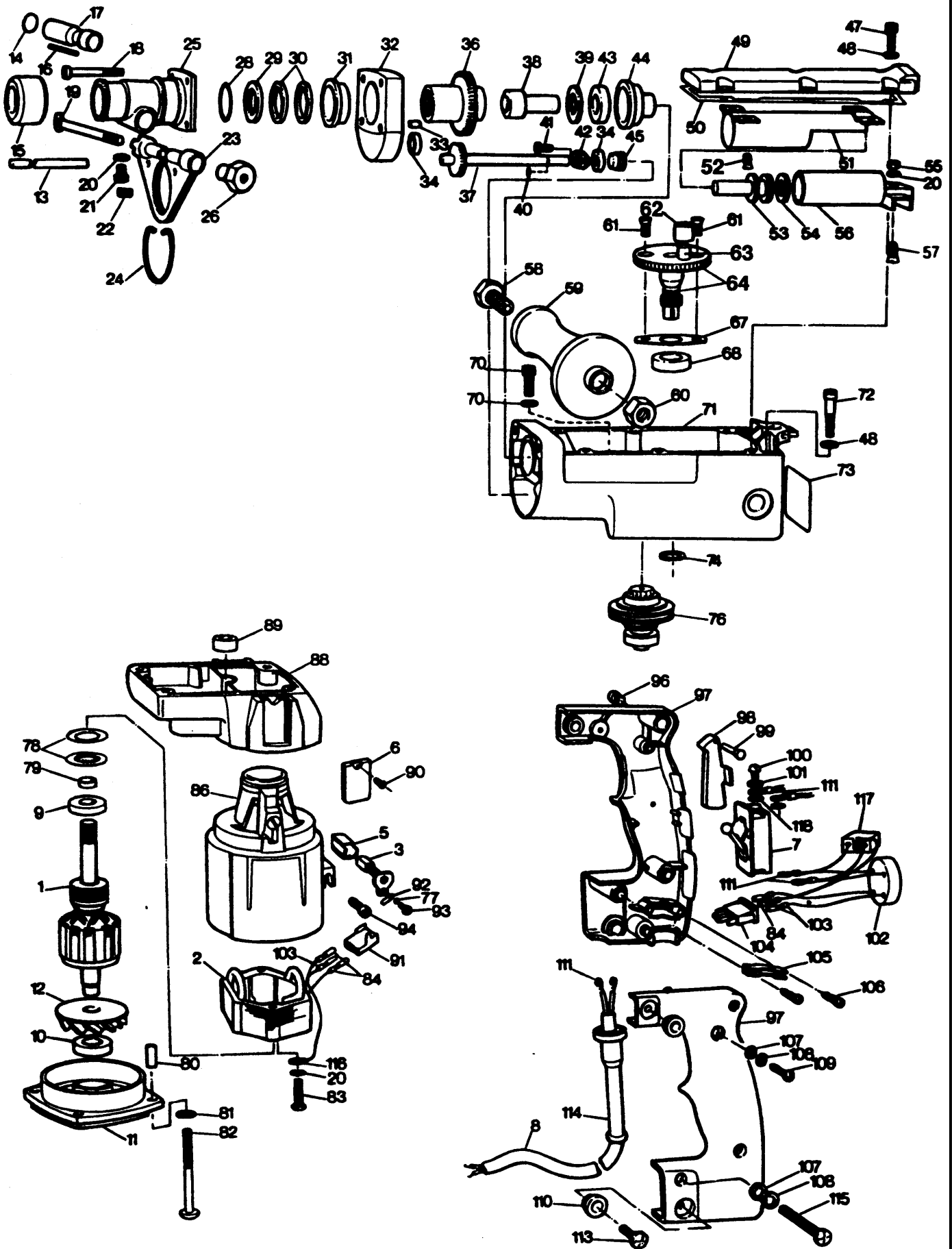


DREHHAMMER

P8022-----A

TYPE 2



DREHHAMMER

P8022-----A

TYPE 2



| Pos. Nr | Ersatzteilnummer | Beschreibung | Preis | Variants |
|---------|------------------|--------------|----------------------|--------------|
| 3 | 2 | 131801-02 | KOHLE | |
| 5 | 1 | 000000-00 | NICHT MEHR LIEFERBAR | |
| 6 | 2 | 000000-00 | NICHT MEHR LIEFERBAR | |
| 7 | 1 | 95095-00 | SCHALTER | |
| 8 | 1 | 93548-21 | KABELSATZ (EURO) | SE |
| 8 | 1 | 93548-21 | KABELSATZ (EURO) | DK |
| 8 | 1 | 93548-21 | KABELSATZ (EURO) | FI |
| 8 | 1 | 93548-21 | KABELSATZ (EURO) | NO |
| 8 | 1 | 93548-21 | KABELSATZ (EURO) | TYPE 4 ITALY |
| 8 | 1 | 000000-00 | NICHT MEHR LIEFERBAR | GB |
| 9 | 1 | 330003-09 | KUGELLAGER | |
| 10 | 1 | 330003-08 | KUGELLAGER | |
| 11 | 1 | 133120-02 | KAPPE | |
| 12 | 1 | 000000-00 | NICHT MEHR LIEFERBAR | |
| 14 | 1 | 21360-00 | HALTER | |
| 15 | 1 | 000000-00 | NICHT MEHR LIEFERBAR | |
| 16 | 1 | 000000-00 | NICHT MEHR LIEFERBAR | |
| 17 | 1 | 000000-00 | NICHT MEHR LIEFERBAR | |
| 18 | 4 | 000000-00 | NICHT MEHR LIEFERBAR | |
| 19 | 1 | 000000-00 | NICHT MEHR LIEFERBAR | |
| 20 | 4 | 000000-00 | NICHT MEHR LIEFERBAR | |
| 20 | 4 | 000000-00 | NICHT MEHR LIEFERBAR | |
| 21 | 1 | 000000-00 | NICHT MEHR LIEFERBAR | |
| 22 | 2 | 000000-00 | NICHT MEHR LIEFERBAR | |
| 23 | 1 | 000000-00 | NICHT MEHR LIEFERBAR | |
| 25 | 1 | 000000-00 | NICHT MEHR LIEFERBAR | |
| 26 | 1 | 000000-00 | NICHT MEHR LIEFERBAR | |
| 28 | 1 | 000000-00 | NICHT MEHR LIEFERBAR | |
| 29 | 1 | 000000-00 | NICHT MEHR LIEFERBAR | |
| 30 | 2 | 131820-00 | DICHTUNG | |
| 31 | 1 | 000000-00 | NICHT MEHR LIEFERBAR | |
| 32 | 1 | 000000-00 | NICHT MEHR LIEFERBAR | |
| 34 | 1 | 330003-04 | KUGELLAGER | |
| 36 | 1 | 000000-00 | NICHT MEHR LIEFERBAR | |
| 37 | 1 | 000000-00 | NICHT MEHR LIEFERBAR | |
| 38 | 1 | 000000-00 | NICHT MEHR LIEFERBAR | |
| 39 | 1 | 000000-00 | NICHT MEHR LIEFERBAR | |
| 40 | 1 | 000000-00 | NICHT MEHR LIEFERBAR | |
| 41 | 2 | 000000-00 | NICHT MEHR LIEFERBAR | |
| 42 | 1 | 000000-00 | NICHT MEHR LIEFERBAR | |
| 43 | 1 | 000000-00 | NICHT MEHR LIEFERBAR | |
| 44 | 1 | 000000-00 | NICHT MEHR LIEFERBAR | |
| 45 | 1 | 000000-00 | NICHT MEHR LIEFERBAR | |
| 47 | 6 | 098120-16 | SCHRAUBE | |
| 48 | 10 | 000000-00 | NICHT MEHR LIEFERBAR | |
| 48 | 10 | 000000-00 | NICHT MEHR LIEFERBAR | |
| 48 | 10 | 000000-00 | NICHT MEHR LIEFERBAR | |
| 49 | 1 | 000000-00 | NICHT MEHR LIEFERBAR | |
| 50 | 3 | 000000-00 | NICHT MEHR LIEFERBAR | |
| 51 | 1 | 000000-00 | NICHT MEHR LIEFERBAR | |
| 52 | 4 | 98119-08 | SCHRAUBE | |
| 53 | 1 | 000000-00 | NICHT MEHR LIEFERBAR | |
| 54 | 1 | 000000-00 | NICHT MEHR LIEFERBAR | |
| 55 | 1 | 000000-00 | NICHT MEHR LIEFERBAR | |
| 57 | 1 | 000000-00 | NICHT MEHR LIEFERBAR | |
| 58 | 1 | 000000-00 | NICHT MEHR LIEFERBAR | |
| 59 | 1 | 000000-00 | NICHT MEHR LIEFERBAR | |
| 60 | 1 | 98155-09 | MUTTER | |

DREHHAMMER

P8022-----A

TYPE 2



| | | | | |
|-----|---|-----------|----------------------|--------------|
| 61 | 2 | 000000-00 | NICHT MEHR LIEFERBAR | |
| 67 | 1 | 000000-00 | NICHT MEHR LIEFERBAR | |
| 68 | 1 | 330003-12 | KUGELLAGER | |
| 70 | 2 | 98120-45 | SCHRAUBE | |
| 71 | 1 | 000000-00 | NICHT MEHR LIEFERBAR | |
| 72 | 2 | 860093-16 | SCHRAUBE | |
| 74 | 1 | 66683-00 | DICHTUNG | |
| 76 | 1 | 000000-00 | NICHT MEHR LIEFERBAR | |
| 77 | 2 | 000000-00 | NICHT MEHR LIEFERBAR | |
| 78 | 2 | 000000-00 | NICHT MEHR LIEFERBAR | |
| 79 | 1 | 000000-00 | NICHT MEHR LIEFERBAR | |
| 80 | 4 | 400264-01 | HUELSE | |
| 81 | 4 | 000000-00 | NICHT MEHR LIEFERBAR | |
| 82 | 4 | 000000-00 | NICHT MEHR LIEFERBAR | |
| 86 | 1 | 000000-00 | NICHT MEHR LIEFERBAR | TYPE 2 ITALY |
| 86 | 1 | 000000-00 | NICHT MEHR LIEFERBAR | TYPE 4 ITALY |
| 88 | 1 | 000000-00 | NICHT MEHR LIEFERBAR | |
| 89 | 1 | 000000-00 | NICHT MEHR LIEFERBAR | |
| 91 | 1 | 000000-00 | NICHT MEHR LIEFERBAR | |
| 93 | 2 | 000000-00 | NICHT MEHR LIEFERBAR | |
| 96 | 5 | 000000-00 | NICHT MEHR LIEFERBAR | |
| 98 | 1 | 000000-00 | NICHT MEHR LIEFERBAR | |
| 99 | 1 | 000000-00 | NICHT MEHR LIEFERBAR | |
| 100 | 4 | 98001-06 | SCHRAUBE | |
| 101 | 4 | 000000-00 | NICHT MEHR LIEFERBAR | |
| 103 | 3 | 000000-00 | NICHT MEHR LIEFERBAR | |
| 104 | 1 | 000000-00 | NICHT MEHR LIEFERBAR | |
| 105 | 1 | 3618-00 | KABELKLEMME | |
| 106 | 2 | 000000-00 | NICHT MEHR LIEFERBAR | |
| 108 | 5 | 418-00 | SCHEIBE | |
| 109 | 4 | 98003-25 | SCHRAUBE | |
| 110 | 4 | 000000-00 | NICHT MEHR LIEFERBAR | |
| 111 | 4 | 000000-00 | NICHT MEHR LIEFERBAR | |
| 113 | 4 | 000000-00 | NICHT MEHR LIEFERBAR | |
| 114 | 1 | 330005-01 | KABELTUELLE | |
| 115 | 1 | 000000-00 | NICHT MEHR LIEFERBAR | |
| 118 | 4 | 000000-00 | NICHT MEHR LIEFERBAR | |

R10797

Artikel 23 beinhaltet Artikel 22, 24.

Artikel 32 beinhaltet Artikel 31, 33.

Artikel 56 beinhaltet Artikel 20, 55, 57.

Artikel 64 beinhaltet Artikel 63, 67, 68.

Artikel 71 beinhaltet Artikel 44, 74.

Artikel 97 beinhaltet Artikel 92, 98, 99.

Teil 102 enth ä lt Teile 92, 103.

Artikel 38 beinhaltet Artikel 34, 40, 45.

Artikel 88 beinhaltet Artikel 89.

Bestimmte Maschinen wurden ohne Kondensator gebaut. F ü r diese Maschinen: Artikel 84 und 103 2 St ü ck verwenden. Teil 104 = Teil Nr. 13182. Teil 91 = Teil Nr. 131783.