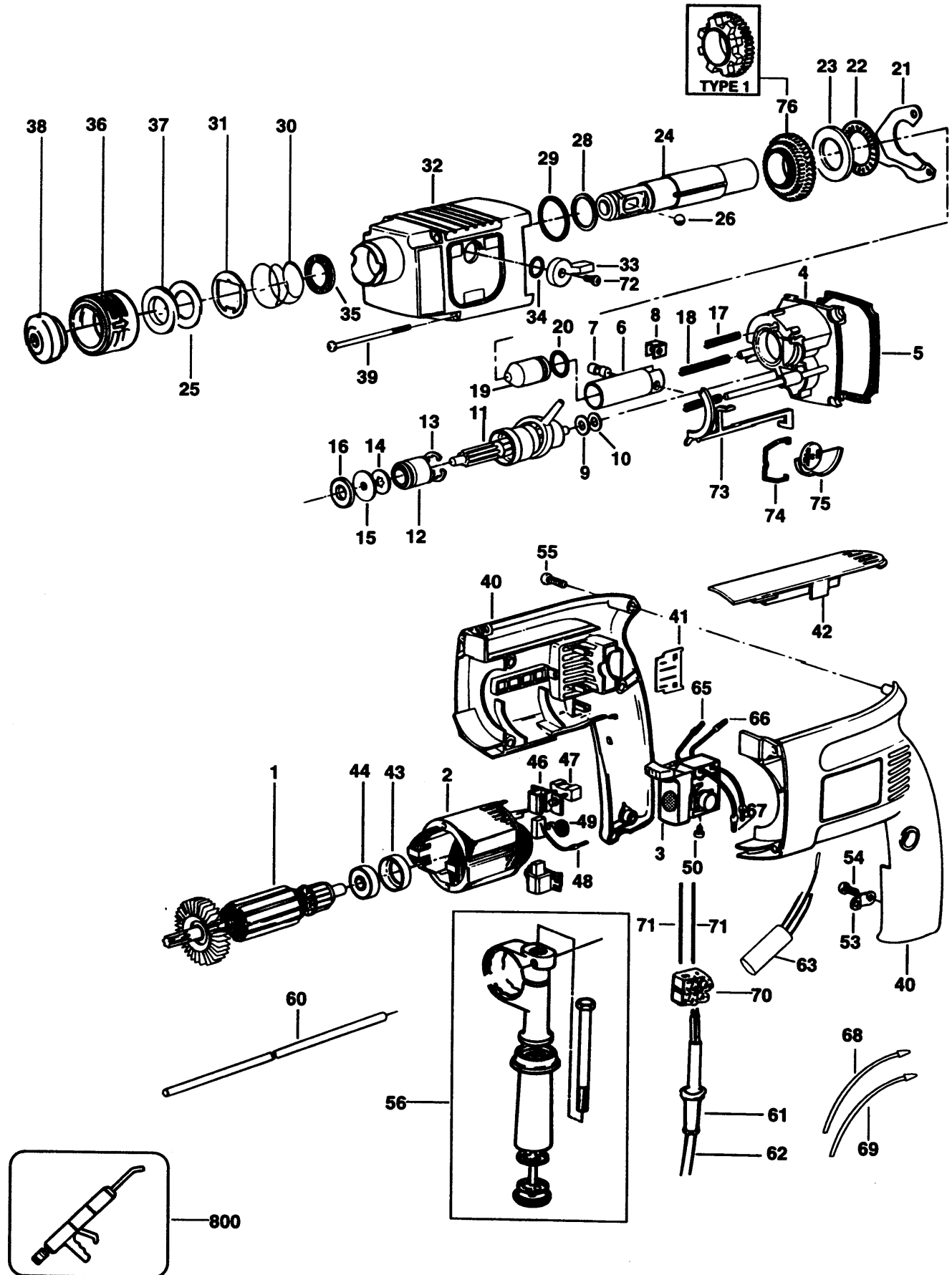


# DREHHAMMER

# BD654-----A

## TYPE 1



# DREHHAMMER

# BD654-----A

## TYPE 1



Pos. Nr	Ersatzteilnummer	Beschreibung	Preis	Variants
1	1	000000-00	NICHT MEHR LIEFERBAR	
2	1	000000-00	NICHT MEHR LIEFERBAR	
3	1	000000-00	NICHT MEHR LIEFERBAR	
4	1	000000-00	NICHT MEHR LIEFERBAR	
5	1	323572-00	DICHTUNG	
6	1	323926-00	KOLBEN	
7	1	000000-00	NICHT MEHR LIEFERBAR	
8	2	324487-00	FEDER	
9	1	324430-03	AXIALLAGER	
10	1	324431-03	LAGERSCHEIBE,AXIAL 7	
11	1	324155-00	GETRIEBE	
12	1	325232-01	HUELSE	
13	1	323487-00	RING	
14	1	325294-00	FEDERSCHEIBE	
15	1	324431-00	LAGERSCHEIBE,AXIAL 6	
16	1	324430-00	NADELLAGER	
17	2	323395-00	FEDER	
18	1	323395-02	FEDER	
19	1	325175-00	KOLBEN	
20	1	323711-25	O-RING	
21	1	323488-01	PLATTE	
22	1	324430-01	LAGER,AXIAL	
23	1	323999-00	UNTERLEGSCHEIBE	
24	1	000000-00	NICHT MEHR LIEFERBAR	
25	1	323492-00	UNTERLEGSCHEIBE	
26	1	870953	KUGEL 7MM	
28	1	323753-01	UNTERLEGSCHEIBE	
29	1	323711-04	DICHTUNG	
30	1	871690	FEDER	
31	1	578387-00	UNTERLEGSCHEIBE	
32	1	000000-00	NICHT MEHR LIEFERBAR	TYPE 1
32	1	000000-00	NICHT MEHR LIEFERBAR	TYPE 2
33	1	323841-00	HEBEL	
34	1	323711-07	O-RING	
35	1	324432-00	DICHTUNG ZSB	
36	1	576756-00	KRAGEN	
37	1	323480-00	DISTANZSCHEIBE	
38	1	323489-00	KAPPE	
39	4	324044-02	SCHRAUBE	
40	1	000000-00	NICHT MEHR LIEFERBAR	
41	2	000000-00	NICHT MEHR LIEFERBAR	
42	1	000000-00	NICHT MEHR LIEFERBAR	
43	1	323481-00	KAPPE	
44	1	330003-35	KUGELLAGER	
46	2	323496-01	KOHLEHALTER	
47	2	491366-00	KOHLEKIT	
48	2	323660-01	KOHLE 230V	
49	2	872843	FEDER	
50	3	911026	SCHRAUBE	
53	1	821070	KABELKLEMME	
54	2	323924-08	SCHRAUBE	
55	5	323924-02	SCHRAUBE	
56	1	000000-00	NICHT MEHR LIEFERBAR	
60	1	580787-00	TIEFENSTOP	
61	1	320785-00	KABELTUELLE	AR
61	1	320785-00	KABELTUELLE	CL
61	1	320785-00	KABELTUELLE	IT
62	1	000000-00	NICHT MEHR LIEFERBAR	AR

# DREHHAMMER

# BD654-----A

## TYPE 1



62	1	000000-00	NICHT MEHR LIEFERBAR	CL
62	1	000000-00	NICHT MEHR LIEFERBAR	IT
62	1	325229-04	KABEL ZSB	CH
62	1	9610-19	NETZKABEL	SG
62	1	9610-19	NETZKABEL	NO
62	1	9610-19	NETZKABEL	PT
62	1	9610-19	NETZKABEL	SE
62	1	9610-19	NETZKABEL	FI
62	1	9610-19	NETZKABEL	FR
62	1	9610-19	NETZKABEL	NL
62	1	9610-19	NETZKABEL	DE
62	1	9610-19	NETZKABEL	DK
62	1	9610-19	NETZKABEL	ES
62	1	9610-19	NETZKABEL	AE
62	1	9610-19	NETZKABEL	AT
62	1	9610-19	NETZKABEL	BE
63	1	320843-03	KONDENSATOR	
65	1	000000-00	NICHT MEHR LIEFERBAR	
66	1	000000-00	NICHT MEHR LIEFERBAR	
67	2	323768-02	LITZE 120MM SCHW.	
68	1	877358	LITZE 220MM	
69	1	877357	LITZE 160MM BLACK	
70	1	323534-00	VERBINDER	
71	2	000000-00	NICHT MEHR LIEFERBAR	
72	1	324007-10	SCHRAUBE	
73	1	000000-00	NICHT MEHR LIEFERBAR	
74	1	323797-00	KLIP	
75	1	000000-00	NICHT MEHR LIEFERBAR	
76	1	000000-00	NICHT MEHR LIEFERBAR	TYPE 2
76	1	000000-00	NICHT MEHR LIEFERBAR	TYPE 1
800 GMS	1	870889-02	FETT, LUBRICANT, 100	
846	1	327354-00	SCHEIBE ZSB	

# DREHHAMMER

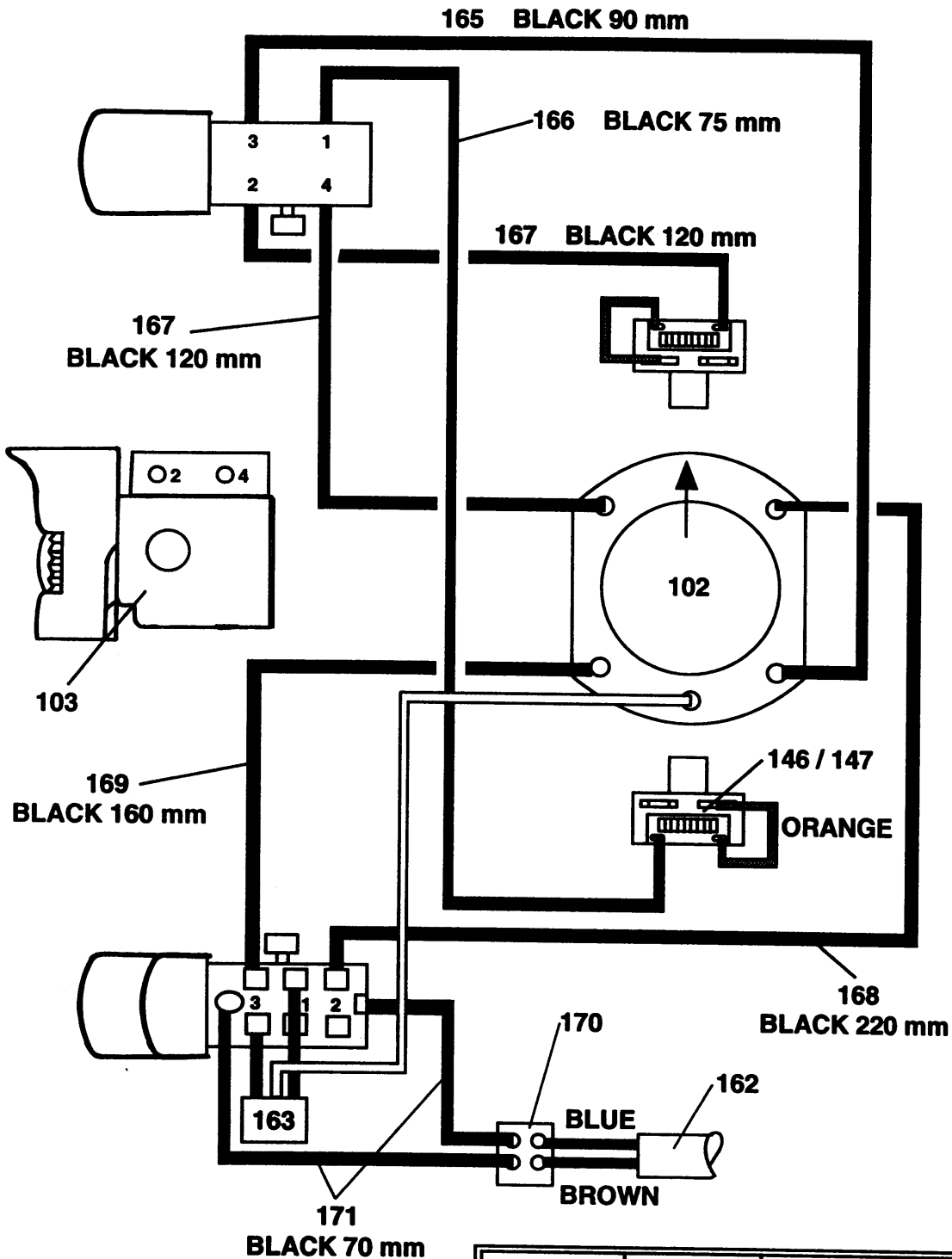
# BD654-----A



## R10294

**Schmierfettsspezifikation ist Paragon EP1/2.**

Menge pro Einheit = 5 g.



ENGLISH	FRENCH	ITALIAN	GERMAN
BLACK	NOIR	NERO	SCHWARZ
WHITE	BLANC	BIANCO	WEISS
BROWN	BRUN	MARRONE	BRAUN
BLUE	BLEU	BLU	BLAU
RED	ROUGE	ROSSO	ROT
YELLOW	JAUNE	GIALLO	GELB
GREEN	VERT	VERDE	GRÜN
ORANGE	ORANGE	ARANCIO	ORANGE
GREY	GRIS	GRIGIO	GRAU