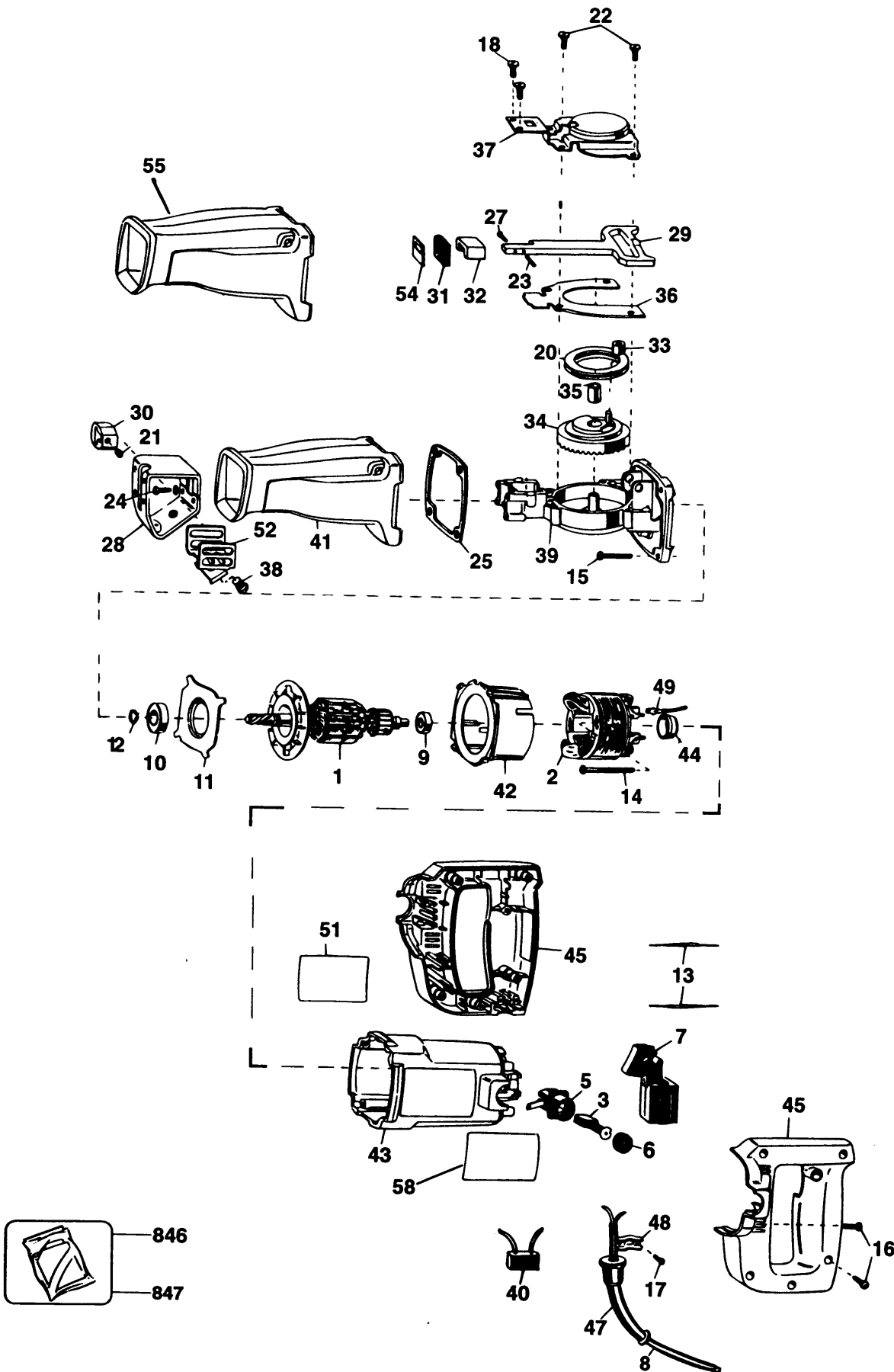


# DREHBLATTSTICHSAGE

PL38K-----A

TYPE 100



# DREHBLATTSTICHSAGE

PL38K-----A

TYPE 100



Pos. Nr	Ersatzteilnummer	Beschreibung	Preis	Variants	
1	* 1	448716-01	ANKER		NL
1	* 1	448716-01	ANKER		BE
1	* 1	448716-01	ANKER		DE
1	* 1	448716-01	ANKER		FR
1	* 2	448716-01	ANKER		NL
1	* 2	448716-01	ANKER		BE
1	* 2	448716-01	ANKER		DE
1	* 2	448716-01	ANKER		FR
1	1	000000-00	NICHT MEHR LIEFERBAR		GB
2	1	448719-75	FELD		NL
2	1	448719-75	FELD		BE
2	1	448719-75	FELD		DE
2	1	448719-75	FELD		FR
2	1	448719-77	FELD ZSB 230V		GB
3	2	450374-06	KOHLE 230V		
5	2	448083-01	KOHLEKASTEN ZSB		
6	2	448084-01	KOHLEKAPPE		
7	1	149433-00	SCHALTER		NL
7	1	149433-00	SCHALTER		BE
7	1	149433-00	SCHALTER		DE
7	1	149433-00	SCHALTER		GB
7	1	000000-00	NICHT MEHR LIEFERBAR		FR
8	1	330060-31	KABELSATZ		GB
8	1	747032-16	KABELSATZ (EURO)		NL
8	1	747032-16	KABELSATZ (EURO)		BE
8	1	747032-16	KABELSATZ (EURO)		DE
8	1	747032-16	KABELSATZ (EURO)		FR
9	* 1	330003-04	KUGELLAGER		
10	*1	330003-09	KUGELLAGER		
11	1	448079-00	PLATTE		
12	1	696060-00	HALTER		
13	2	146453-00	DROSSEL		
14	2	330019-18	SCHRAUBE		
15	4	330013-15	SCHRAUBE		
16	9	86964-00	SCHRAUBE		
17	2	330013-03	SCHRAUBE		
18	2	158472-00	SCHRAUBE		
20	1	144424-01	RING		
21	1	99164-06	SCHRAUBE (VORL.)		
22	1	144457-02	SCHRAUBE		
23	1	144434-00	HOHLSTIFT		
24	4	142940-00	SCHRAUBE		
25	1	146576-00	DICHTUNG		
27	1	158466-00	STIFT		
28	*1	399725-00	SCHUH		DATE FROM 5295
28	1	399725-00	SCHUH		DATE UP TO 5295
29	*1	679869-00	SCHAFT		
30	*1	679868-00	MESSERKLEMME		
32	1	450865-00	KUGELLAGER		
33	1	385238-00	NADELLAGER		
34	*1	448503-15	GETRIEBE		
35	1	135531-00	KUGELLAGER		
36	1	143462-02	PLATTE		
37	1	448489-03	PLATTE		
38	1	99279-08	SCHRAUBE		
39	1	449824-07	GETR.GEH.		
40	1	93585-11	KONDENSATOR		
41	1	621608-00	DECKEL ZSB		

# DREHBLATTSTICHSAGE

PL38K-----A

TYPE 100



42	1	447786-00	LUEFTERABDECKUNG	
44	1	445217-02	HUELSE	
45	1	450498-11	GEHAEUSEPAAR	NL
45	1	450498-11	GEHAEUSEPAAR	BE
45	1	450498-11	GEHAEUSEPAAR	DE
45	1	450498-11	GEHAEUSEPAAR	GB
45	1	000000-00	NICHT MEHR LIEFERBAR	FR
46	1	000000-00	NICHT MEHR LIEFERBAR	
47	1	330005-01	KABELTUELLE	
48	1	142519-00	KABELKLEMME	
49	2	448172-00	ANSCHLUSSKLEMME	
51	1	156082-00	AUFKLEBER	BE
51	1	156082-00	AUFKLEBER	NL
51	1	156082-02	AUFKLEBER	FR
51	1	156082-03	AUFKLEBER	GB
51	1	000000-00	NICHT MEHR LIEFERBAR	DE
52	1	157325-00	SCHUTZ	
55	1	000000-00	NICHT MEHR LIEFERBAR	
58	1	000000-00	NICHT MEHR LIEFERBAR	
800	1	429698-00	FETT	
846	1	99056-08	SCHLUESSEL	
847	1	449817-00	HALTER	

### R10939

**Teil 29 enth ä lt Teile 23 und 27.**

Teil 30 enth ä lt Teil 21.

Teil 34 enth ä lt Teil 35.

Teil 1 enth ä lt Teile 9, 10, 11 und 12.

Bei der Installation von Teil 9, Kugellager, mu ß die Dichtung in Richtung Kondensator zeigen. Das Lager wird b ü ndig mit dem Wellenende abschlie ß end heruntergedr ü ckt.

Bei der Installation von Teil 10, Kugellager, mu ß die Dichtung in Richtung L ü fter zeigen. Der Abstand zwischen dem Ende der Welle und dem Lager betr ä gt zwischen 26,62 mm und 26,72 mm.

Mit 16 h Fett unter dem Getriebe und um das Getriebe herum schmieren. Den eingesunkenen kreisf ö rmigen Bereich der Abdeckungsplatte mit Fett auff ü llen.

Der Datumscode befindet sich auf der Unterseite des Feldgeh ä uses.