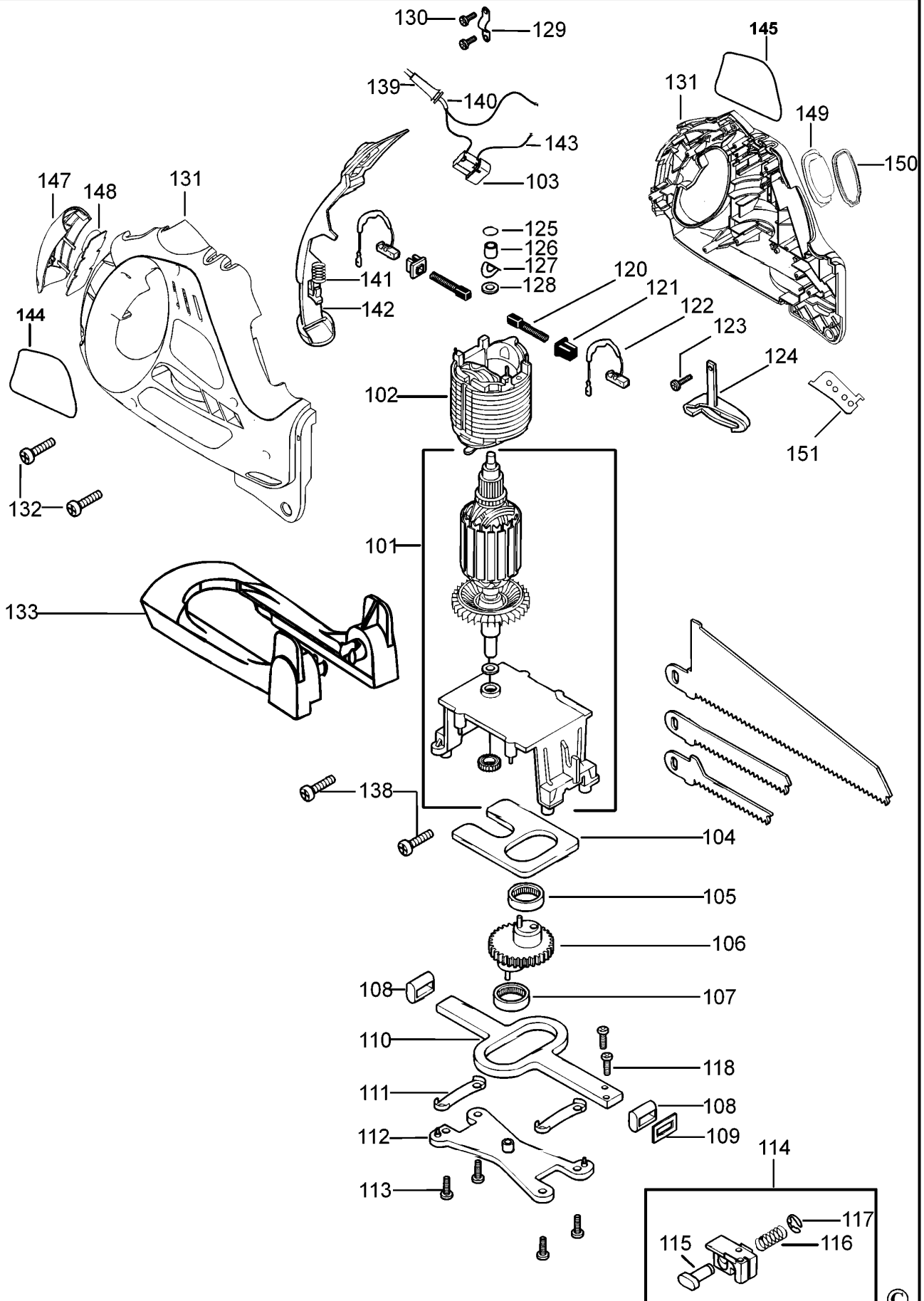


DREHBLATTSTICHSAGE

KS900G----A TYPE 1



DREHBLATTSTICHSAGE

KS900G----A TYPE 1



Pos. Nr	Ersatzteilnummer	Beschreibung	Preis	Variants	
101	1	376446-14	ANKER ZSB		JP
102	1	577645-02	FELD ZSB		JP
103	1	571145-01	SCHALTER		
104	1	377372	AUSGLEICHGEWICHT		
105	1	377454	KUGELLAGER		
106	1	376450-04	GETRIEBE ZSB		
107	1	377454	KUGELLAGER		
108	2	795680	KUGELLAGER		
109	1	795694	DICHTUNG		
110	1	580377-00	STOESSEL		
111	2	795647	KLAMMER		
112	1	377389	GETR.GEH.ABDECKUNG		
113	4	575946-00	SCHRAUBE		
114	1	377375	KLEMME ZSB		
115	1	571265-00	KLAMMER		
116	1	368671	FEDER		
117	1	571181-00	KLIP		
118	2	577359-00	SCHRAUBE		
120	2	583366-00	KOHLEKASTEN & DROSSELL		JP
121	2	875735	EINSATZ		
122	2	583366-00	KOHLEKASTEN & DROSSELL		
123	1	821057	SCHRAUBE		
124	1	571182-01	FESTSTELLKNOPF		
125	1	583894-00	O-RING		
126	1	330004-02	NADELLAGER		
127	1	373296-00	FIBERSCHEIBE		
128	1	373295-01	FIBERSCHEIBE		
129	1	329301-00	KABELKLEMME		
130	2	821057	SCHRAUBE		
131	1	584115-03	GEHAEUSEPAAR		JP
132	6	375669	SCHRAUBE		NO.6X19
133	1	377450-01	SCHUH		
138	2	747329	SCHRAUBE		NO.6X19
139	1	770235	SCHUTZ		
140	1	808704-16	KABELSATZ		JP
141	1	575706-00	FEDER		
142	1	577775-01	SICHERHEITSSCHALT.		
143	1	573184-00	LITZE ZSB		
144	1	588080-00	AUFKLEBER		JP
145	1	571150-01	TYPENSCHILD		JP
147	1	584121-00	CARRIER		
148	1	584119-01	PLATTE		
149	1	584118-01	PLATTE		
150	1	584120-00	CARRIER		
151	1	579222-00	EINSATZ		