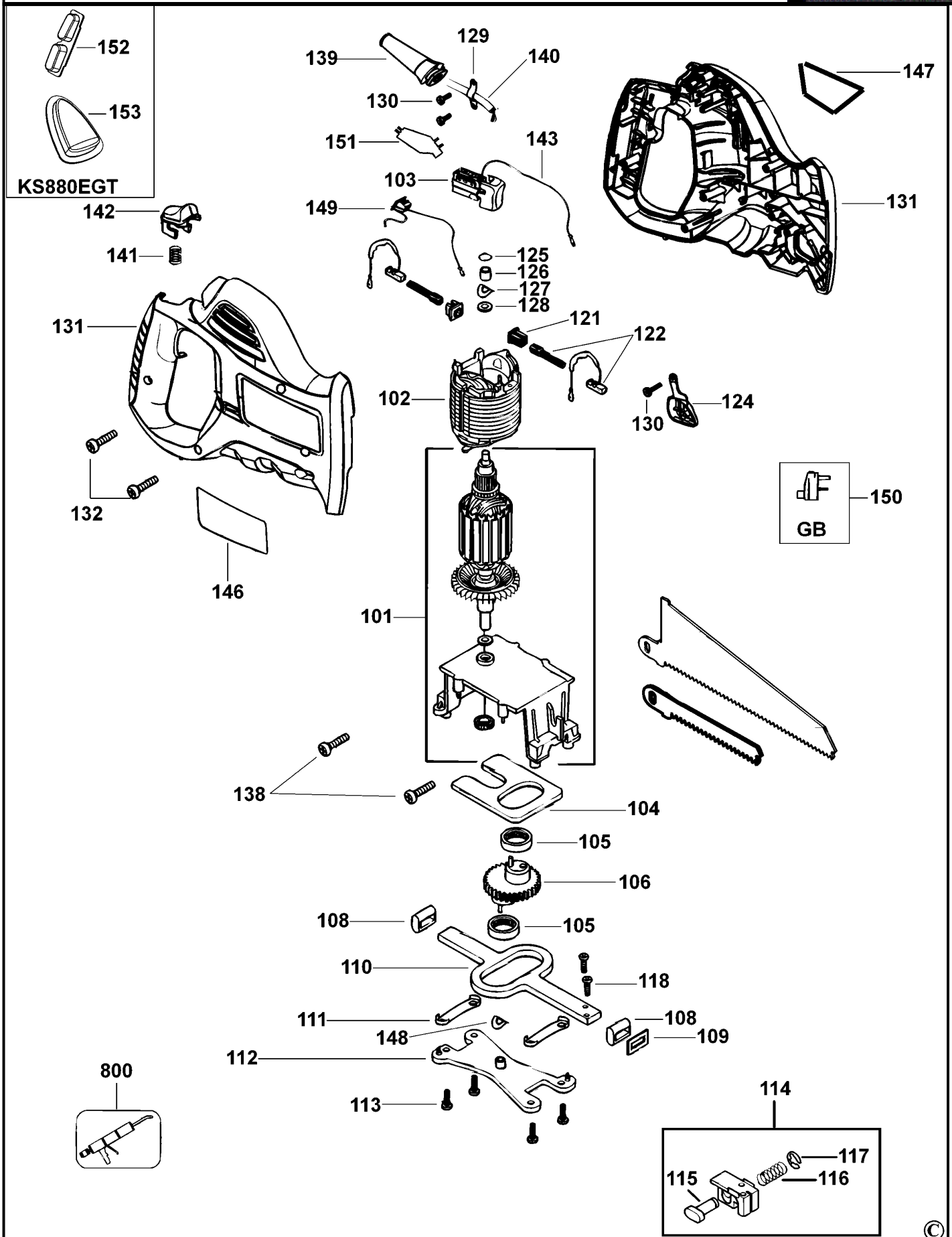


DREHBLATTSTICHSAGE

KS880EGT--A TYPE 1



DREHBLATTSTICHSAGE

KS880EGT--A

TYPE 1



Pos. Nr	Ersatzteilnummer	Beschreibung	Preis	Variants	
101	1	376446-20	ANKER 230V		GB
101	1	376446-20	ANKER 230V		XE
101	1	376446-20	ANKER 230V		QS
102	1	576374-34	FELD 230V		GB
102	1	576374-34	FELD 230V		XE
102	1	576374-34	FELD 230V		QS
103	1	479988-01	SCHALTER ZSB		GB
103	1	479988-01	SCHALTER ZSB		XE
103	1	479988-01	SCHALTER ZSB		QS
104	1	377372	AUSGLEICHGEWICHT		
105	2	377454	KUGELLAGER		
106	1	376450-04	GETRIEBE ZSB		
108	2	795680-01	LAGERHULSE		
109	1	795694	DICHTUNG		
110	1	580377-00	STOESSEL		
111	2	795647	KLAMMER		
112	1	377389	GETR.GEH.ABDECKUNG		
113	4	575946-00	SCHRAUBE		
114	1	377375	KLEMME ZSB		
115	1	571265-00	KLAMMER		
116	1	368671	FEDER		
117	1	571181-00	KLIP		
118	2	577359-00	SCHRAUBE		
121	2	875735	EINSATZ		
122	2	573185-00	KOHLEKASTEN &		
DROSSELL					
124	1	479986-00	FESTSTELLKNOPF		
125	1	583894-00	O-RING		
126	1	624474-06	LAGER,AXIAL		
127	1	373296-00	FIBERSCHEIBE		
128	1	373295-01	FIBERSCHEIBE		
129	1	329301-00	KABELKLEMME		
130	2	821057	SCHRAUBE		
131	1	488213-00	GEHAEUSEPAAR		XE
132	8	375669-01	SCHRAUBE		
138	2	747329	SCHRAUBE		
139	1	479984-00	KABELTUELLE		
140	1	589164-00	KABELSATZ		GB
140	1	330080-06	KABELSATZ		XE
140	1	330120-44	KABELSATZ (EURO)		QS
141	1	619758-00	FEDER		
142	1	479985-00	SICHERHEITSSCHALT.		
143	1	580090-00	WELLE ZSB		
146	1	488267-00	AUFKLEBER		
147	1	488218-00	TYPENSCHILD		
148	1	373296-02	FIBERSCHEIBE		
149	1	573183-01	PCB ZSB		GB
149	1	573183-01	PCB ZSB		XE
149	1	573183-01	PCB ZSB		QS
150	1	588384-00	ADAPTER ZSB		GB
151	1	490370-00	SCHALTERABDECKUNG		
152	1	479989-00	PLATTE		XE
153	1	479990-00	PLATTE		XE
800	1	870889-02	FETT, LUBRICANT, 100		
GMS					