

# BOHRHAMMER

# P8046-----A

## TYPE 1



Pos. Nr	Ersatzteilnummer	Beschreibung	Preis	Variants	
101	1	571059-00	ANKER 230V		DE
101	1	571059-00	ANKER 230V		FR
101	1	571059-00	ANKER 230V		IT
102	1	571130-00	REPARATURSATZ		DE
102	1	571130-00	REPARATURSATZ		FR
102	1	571130-00	REPARATURSATZ		IT
103	1	326087-00	SCHALTER		
104	1	326961-00	WARTUNGSBÜRSTE		DE
104	1	326961-00	WARTUNGSBÜRSTE		FR
104	1	326961-00	WARTUNGSBÜRSTE		IT
105	1	326960-00	KOHLEBÜRSTEN LED		DE
105	1	326960-00	KOHLEBÜRSTEN LED		FR
105	1	326960-00	KOHLEBÜRSTEN LED		IT
106	1	324438-69	KABEL		DE
106	1	324438-69	KABEL		FR
106	1	324438-69	KABEL		IT
107	1	326138-00	ELEKTRONIK 240V		DE
107	1	326138-00	ELEKTRONIK 240V		FR
107	1	326138-00	ELEKTRONIK 240V		IT
108	1	326191-00	ANSCHLUSSBLOCK		
109	2	325089-00	LITZE SCHWARZ		
110	1	326189-00	ANSCHLUSSBLOCK		
111	1	320842-11	KONDENSATOR		
112	1	323091-01	KABELTUELLE		
113	1	821070	KABELKLEMME		
114	17	330065-08	SCHRAUBE		
115	1	326190-00	KABELFÜHRUNG		
116	2	330065-05	SCHRAUBE		
117	1	326581-00	ISOLATION		
118	1	325382-00	GRIFF		
119	1	326438-00	FEDER		
120	1	325919-00	SCHALTGRIFF		
121	1	326519-00	SCHRAUBE		
123	1	492073-00	ABDECKUNG		
124	2	330065-11	SCHRAUBE		
125	1	326411-16	GEHAEUSE		
126	1	577745-00	KUGELLAGER		
127	1	325279-00	HUELSE		
128	1	326934-01	ABDECKUNG		
129	1	577736-00	LÜFTER		
130	1	324119-02	SCHRAUBE		
131	2	326579-00	BLENDE		
133	2	326667-00	KOHLEFEDER		
134	2	326933-01	HALTER		
135	2	325917-00	DAMPER		
136	8	324007-11	SCHR TORX		
150	†	329469-49	GEHAEUSEREP.KIT		
151	†	328996-49	REPARATURSATZ		UPTO DATE CODE 96-12
151	†	918877-05	NADELLAGER		FROM DATE CODE
96-13					
152	†	918877-06	NADELLAGER		
153	1	329039-01	GETR.GEH. ABD. ZSB		
154	1	325936-00	DICHTUNG		
163	1	496440-00	REPARATURSATZ		
164	1	492618-00	GETRIEBE		
165	1	327141-02	DICHTUNG		
166	1	325616-00	BUCHSE		
167	6	918825-02	SCHRAUBE		

# BOHRHAMMER

# P8046-----A

## TYPE 1



168	3	918825-04	SCHRAUBE	
169	1	581014-00	KURBELWELLE	
170	1	323711-26	O-RING	
171	1	325002-00	STANGE	
172	1	324858-00	KOLBEN	
173	1	330041-22	STIFT	
174	1	325905-00	HALTER	
175	2*	323711-11	O-RING	
176	1*	326098-03	ZYLINDER	
177	1*	323711-21	O-RING	
180	1	329319-00	KOLBEN	
181	1	496440-00	REPARATURSATZ	
182	1	326085-00	GROSSE SCHEIBE	
183	1	323763-03	SPRENGRING	
184	1	324985-00	SPINDELVERSCHLUSS	
185	1	325880-02	SCHAFT	
186	1	325160-00	EINSTELLGABEL	
187	1	323395-08	FEDER	
188	2	323395-09	FEDER	
189	2	326093-00	DISTANZSCHEIBE	
190	1	325212-00	VERBINDUNG	
191	1	326720-00	EXZENTER ZSB	
192	1	323711-07	O-RING	
193	1	326507-00	HEBEL ZSB	
194	1	326225-00	ABDECKUNG	
195	1	326122-00	SPEZIALSCHRAUBE	
196	1	325918-00	GEHAEUSEPAAR	
197	1	326192-00	LINSE	
198	4	325916-01	DAEMPFER	
199	1	326487-00	HEBEL	
201	1	326194-00	BRUECKE	
205	1	000000-00	NICHT MEHR LIEFERBAR	
206	1	323711-22	O-RING	
207	1	326824-00	FILTER	
208	1	323711-17	O-RING	
210	1	326242-00	LUEFTERABDECKUNG	
211	1	325384-00	ENDKAPPE	
251	1	326555-00	KRAGEN	TYPE 2
251	1	000000-00	NICHT MEHR LIEFERBAR	TYPE 1
252	1	326552-00	BUCHSE	
253	1	326775-00	STIFT	
254	1	326203-00	KOERPER	TYPE 1
254	1	326203-01	KOERPER	TYPE 2
255	1	326553-00	FESTSTELLRING	TYPE 2
255	1	326808-00	KNOPF	TYPE 1
256	1	326201-00	GRIFF	
257	1	326573-00	FLUEGELSCHRAUBE	
258	1	326556-00	MUTTER	
259	1	330021-01	MUTTER	
260	1	326205-00	TIEFENANSCHLAG	
261	2	323753-11	UNTERLEGSCHIEBE	
262	1	323711-14	O-RING	
263	1	323753-14	UNTERLEGSCHIEBE	
264	1	323395-07	FEDER	
265	1	579580-00	REPARATURSATZ	
266	2	323711-10	O-RING	
267	1	582381-00	UNTERLEGSCHIEBE	
268	1	577744-02	O-RING	
269	1	323753-16	UNTERLEGSCHIEBE	
270	1	577744-01	O-RING	

## BOHRHAMMER

P8046-----A

TYPE 1



271	1	326044-00	KAPPE	
272	1	493132-00	SPINDEL	
273	1	000000-00	NICHT MEHR LIEFERBAR	TYPE 1
273	1	325030-03	ZSB RAHMEN	TYPE 2
274	4	918825-03	SCHRAUBE	
275	1	325405-00	HALTER	
276	1	325404-00	GUMMI	
277	†	327141-00	DICHTUNG	
278	†	323711-15	O-RING	
279	1	325028-00	ZSB RAHMEN	
280	2	325935-00	DICHTUNG	
281	1	588560-00	SPINDELVERSCHLUSS	
287	1	323763-04	RING	
290	1	326784-01	ENDKAPPE ZSB	
291	1	324007-10	SCHRAUBE	
292	1	000000-00	NICHT MEHR LIEFERBAR	
303	4	328051-00	PLASTIKROHR	
310	1	324956-00	ZWISCHENWELLE	
311	1	323872-02	KUGELLAGER	
312	1	325858-00	FEDER	
313	1	325241-00	DISTANZSCHEIBE	
314	1	330003-39	KUGELLAGER	
315	1	326486-00	MUTTER	
800	†	328771-01	FETT 1KG	
801	1	328771-07	FETT,MEISSEL,TUBE 50G	
816	1	000000-00	NICHT MEHR LIEFERBAR	
836	†	559508-99	WARTUNGSWERKZEUG	
837	†	559509-98	WARTUNGSWERKZEUG	
838	†	559510-99	WARTUNGSWERKZEUG	
839	†	559511-99	WARTUNGSWERKZEUG	
840	1	559597-99	WARTUNGSWERKZEUG	
841	1	559598-99	BLOCK	
846	†	327148-01	KOHLEKIT 230V	FR
846	†	327148-01	KOHLEKIT 230V	IT
846	†	327148-01	KOHLEKIT 230V	DE
847	†	327467-01	WARTUNGSSATZ 230VE	DE
847	†	327467-01	WARTUNGSSATZ 230VE	FR
847	†	327467-01	WARTUNGSSATZ 230VE	IT

## R10000

BH45E - BH40E - BH40 - BH46E - BH41E - BH41 - P8042 - P8046 - EHB7 - BBH540CCE - BBH845CCE - BMHE540 - BMHE845 - BHE6045S - Mittelgro ß e Hammerserie

F ü r die Reparatur darf nur empfohlenes Schmierfett (328771-01) verwendet werden.  
Der Getriebekasten wird mit 100 g Schmierfett geschmiert.

Serviceplan. Beim Auswechseln der Kohleb ü rsten:

Wechseln Sie den O-Ring auf dem Kolben, dem St ö ß el und dem Zylinder aus (175, 177, 179).

Bei der Durchf ü hrung von Wartungs- oder Reparaturarbeiten sind entfernte O-Ringe immer zu ersetzen.  
Altes Schmierfett ist zu entfernen und durch neues zu ersetzen.

Achten Sie beim Entfernen/Auswechseln darauf, den Zylinder (176) nicht zu besch ä digen.

Bei der Montage der Ankerlagerh ü lse (151) stellen Sie sicher, da ß sie mit Schmierfett gef ü llt ist.  
Einheiten mit einem Datumscode vor 96-12 sollten mit dem Aufr ü st-Satz reapariert werden. Die Einzelheiten finden Sie in dem Servicebulletin SB116.

Montieren Sie die Lippendichtung der Werkzeughalterung (383 SDS, 277, Splinte), soda ß die Feder nach au ß en zeigt.

Lieferbare Wartungswerkzeuge: Siehe Servicebulletin SB114 - SB120 - SB123  
559508-99 Zange f ü r Lager (151) (bis DC 97-21) = 559508-98 (ab DC 97-22)  
559509-99 Dorn f ü r Lager (151, 152) (bis DC 97-21) = 559602-99 und 559603-99 (ab DC 97-22)  
559510-99 Werkzeug zum Entfernen/Einbauen des Zylinders (176)  
559511-99 St ä nder - nimmt Werkzeuge zur Arbeit an der Werkzeughalterung senkrecht auf.  
559597-99 Halterungsvorrichtung und 559598-98 Block - Zur Ausrichtung des Feldes bei erneuter Montage an das Feldgeh ä use

Teil 846 = Wartungs- b ü rstensatz = zwei B ü rsten.

Teil 847 = Wartungssatz einschlie ß lich B ü rstensatz und 100 g Fett.

Enth ä lt Teile: 136 x 8, 165 x 1, 170 x 1, 174 x 1, 175 x 2, 177 x 1, 192 x 1, 206 x 1, 207 x 1, 262 x 1, 268 x 1, 270 x 1, 277 x 1, 278 x 1.

Achtung: 278 wird nur auf Splintenwerkzeughalterung eingesetzt.

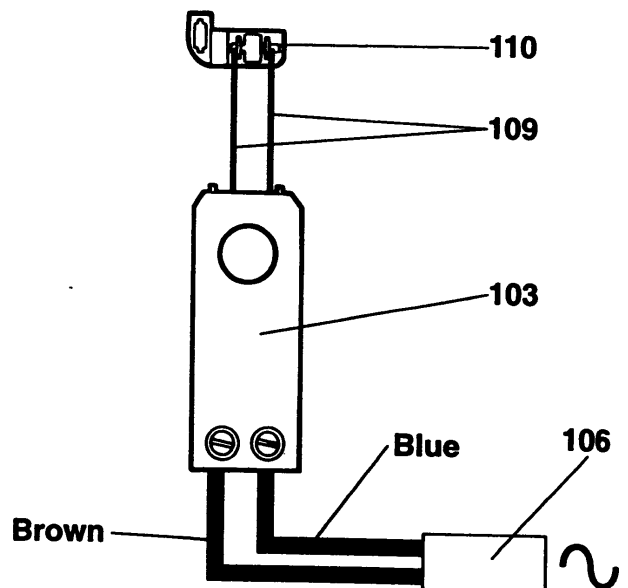
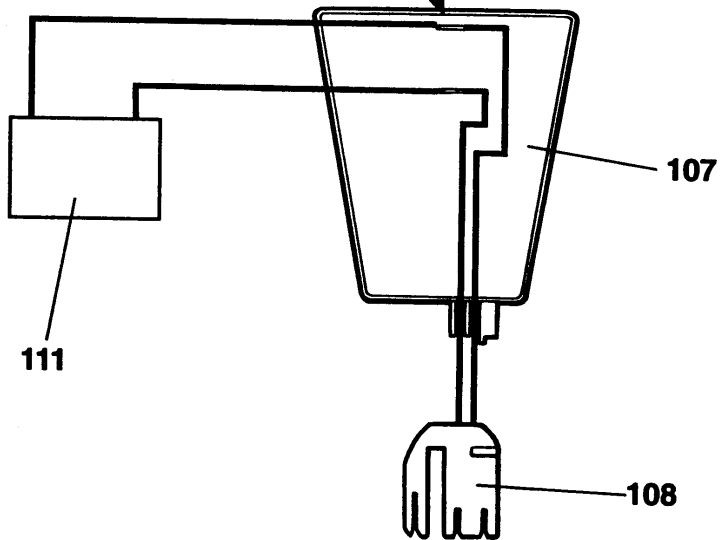
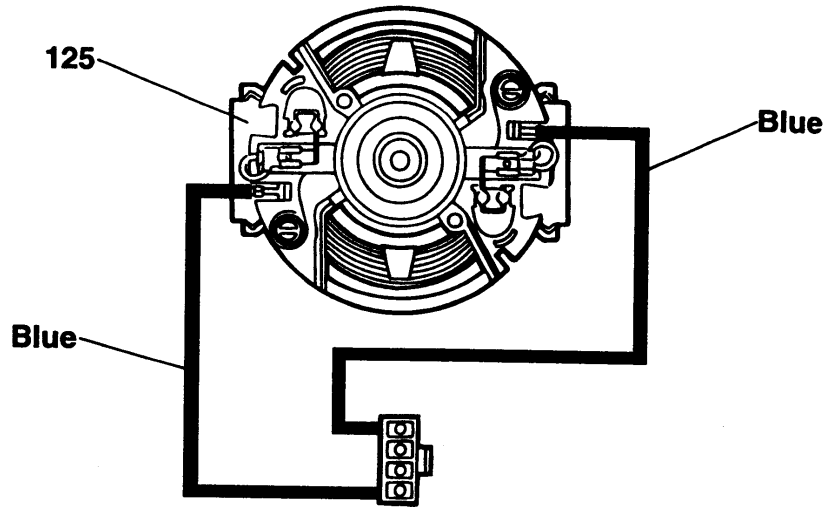
Teile 151 (Getriebegeh ä use) und Teile 151 und 152 (Lager) und Teil 153 (Abdeckung des Getriebegeh ä uses)  
Ab Datumscode 97-22 wurden neue Lager in das Getriebegeh ä use eingebaut. Diese haben einen kleineren Durchmesser und sind NICHT mit den Lagern austauschbar, die bis zu dem Datumscode 97-21 eingebaut wurden. (Siehe Servicebulletin SB120).

F ü r Artikel 150 wurde ein Wartungssatz eingef ü hrt, der zur Wartung aller Versionen benutzt werden kann. Dieser Satz beinhaltet Artikel 150, 151, 152, 153, 165 der neusten Version.

Die urspr ü nglichen Lager werden f ü r die Kunden noch erh ä ltlich sein, die sie ben ö tigen, sowie auch der Aufr ü st-Satz f ü r Einheiten, die bis zum Datumscode 96-12 gebaut wurden; (siehe Servicebulletin SB 115).

Teil 288, F ü hrung, wurde ab DC 97-42 hinzugef ü gt, damit die halben Unterlegscheiben 280 sich nicht mehr bewegen. (Siehe Servicebulletin SB123)

Teil 816, Typenschild - Neue gr ö ß ere Aufkleber wurden eingef ü hrt, da die F ü hrung 1997 wechselt. (Siehe Servicebulletin SB123)



ENGLISH	FRENCH	ITALIAN	GERMAN
BLACK	NOIR	NERO	SCHWARZ
WHITE	BLANC	BIANCO	WEISS
BROWN	BRUN	MARRONE	BRAUN
BLUE	BLEU	BLU	BLAU
RED	ROUGE	ROSSO	ROT
YELLOW	JAUNE	GIALLO	GELB
GREEN	VERT	VERDE	GRUN
ORANGE	ORANGE	ARANCIO	ORANGE
GREY	GRIS	GRIGIO	GRAU