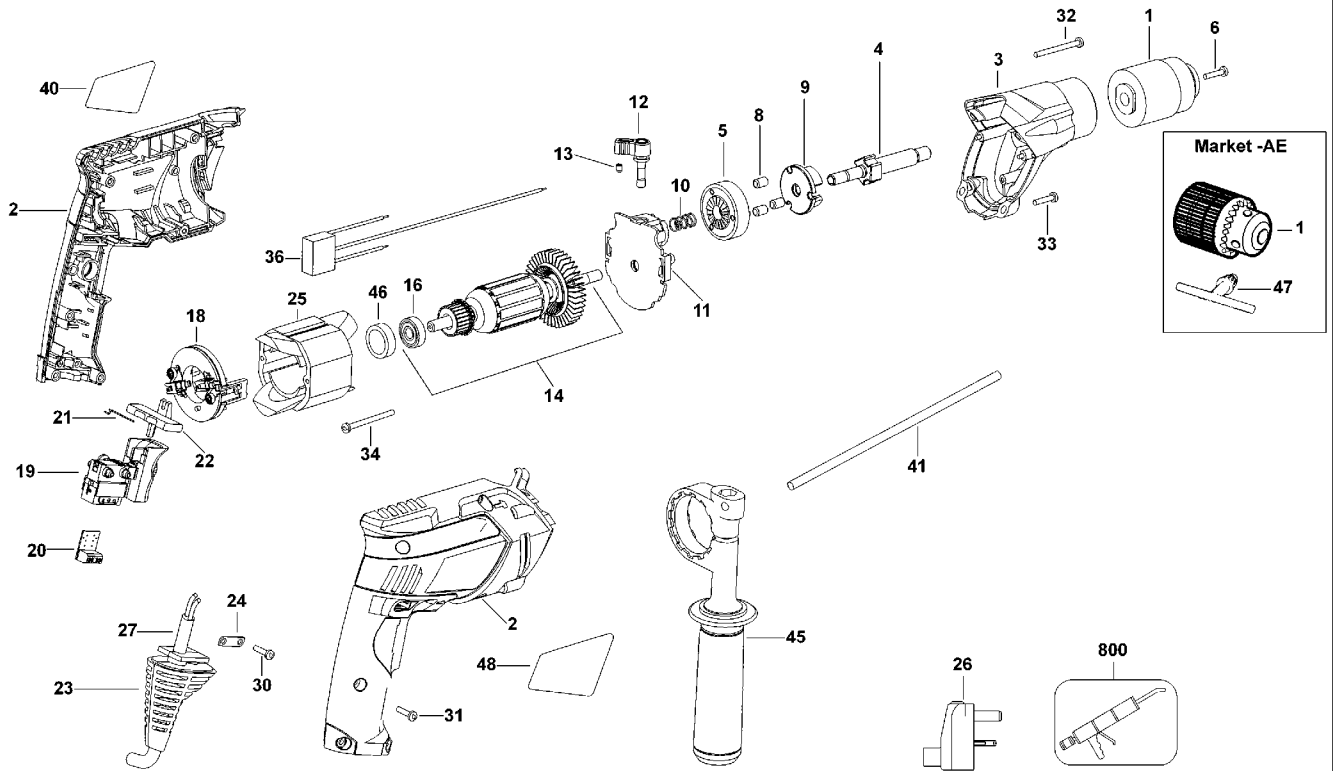


BOHRHAMMER

KR753-----B

TYPE 2



©

BOHRHAMMER

KR753-----B

TYPE 2



Pos. Nr	Ersatzteilnummer	Beschreibung	Preis	Variants	
1	1	629530-01	SPANNBOHRFUTTER		QS
1	1	629530-01	SPANNBOHRFUTTER		GB
1	1	629530-01	SPANNBOHRFUTTER		XE
1	1	629530-01	SPANNBOHRFUTTER		XK
1	1	330033-23	BOHRFUTTER 13 MM		AE
2	1	490560-00	GEHAEUSE		QS
2	1	490560-00	GEHAEUSE		AE
2	1	490560-00	GEHAEUSE		GB
2	1	490560-00	GEHAEUSE		XK
2	1	490560-01	GEHAEUSE		XE
3	1	490559-00	GETR.GEH.		
4	1	488643-00	SPINDEL ZSB		
5	1	488642-00	GETRIEBE		
6	1	805434	SPEZIALSCHRAUBE		
8	3	478752-00	ROLLER		
9	1	478748-00	CARRIER		
10	1	491055-00	FEDER		
11	1	488624-00	GETR.GEH. ZSB		
12	1	490715-00	WAEHLER ZSB		
13	1	326467-00	SPERRKLINKE		
14	1	645698-01	ANKER ZSB		
16	1	606290-01	KUGELLAGER		
18	1	629526-01	KOHLEPLATTE ZSB		
19	1	492290-00	SCHALTER ZSB		
20	1	615538-01	PCB ZSB		
21	1	629167-00	FEDER		
22	1	629168-00	HEBEL		
23	1	635395-00	KABELTUELLE		
24	1	329301-00	KABELKLEMME		
25	1	645699-01	FELD ZSB		
26	1	588384-00	ADAPTER ZSB		GB
27	1	589164-00	KABELSATZ		GB INCL 26
27	1	330080-03	KABELSATZ (EURO)		AE
27	1	330080-03	KABELSATZ (EURO)		XK
27	1	330080-03	KABELSATZ (EURO)		QS
27	1	330048-35	KABELSATZ		XE
30	2	330019-38	SCHRAUBE		
31	8	330019-04	SCHRAUBE		
32	2	330019-18	SCHRAUBE		
33	2	330019-32	SCHRAUBE		
34	2	330019-63	SCHRAUBE		
36	1	492231-00	KONDENSATOR		AE
40	1	493395-00	SCHILD		
41	1	580787-00	TIEFENSTOP		
45	1	939794-02	SEITENGRIF ZSB		QS
45	1	939794-02	SEITENGRIF ZSB		AE
45	1	939794-02	SEITENGRIF ZSB		GB
45	1	939794-02	SEITENGRIF ZSB		XK
45	1	636309-02	SEITENGRIF ZSB		XE
46	1	635176-00	HUELSE		
47	1	330034-07	BOHRF.SCHLUESSEL		AE
48	1	496562-09	AUFKLEBER		GB
48	1	496562-09	AUFKLEBER		QS
48	1	1005537-00	AUFKLEBER		XE
800	1	870889-02	FETT, LUBRICANT, 100		
GMS					