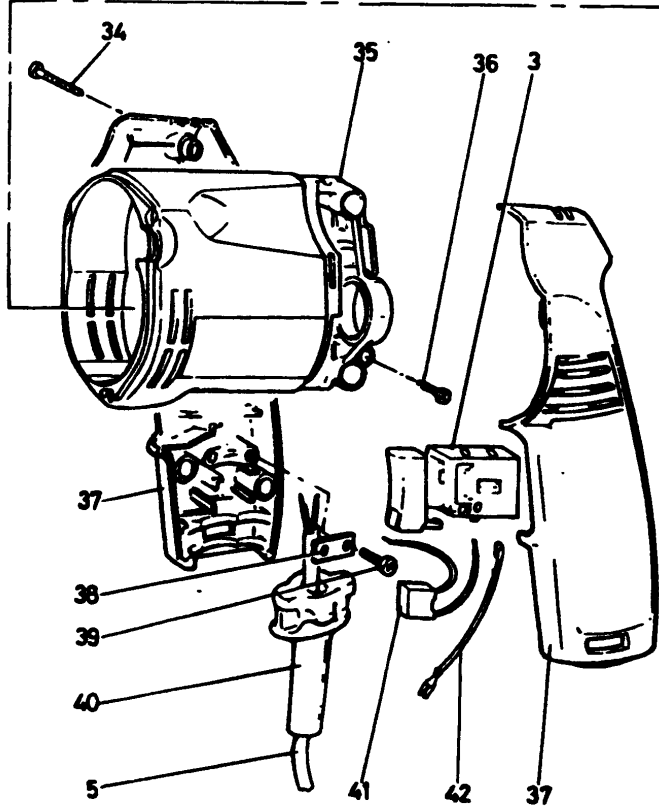
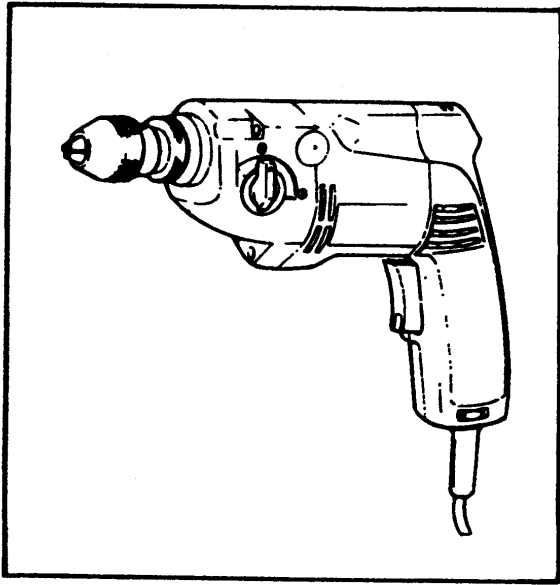
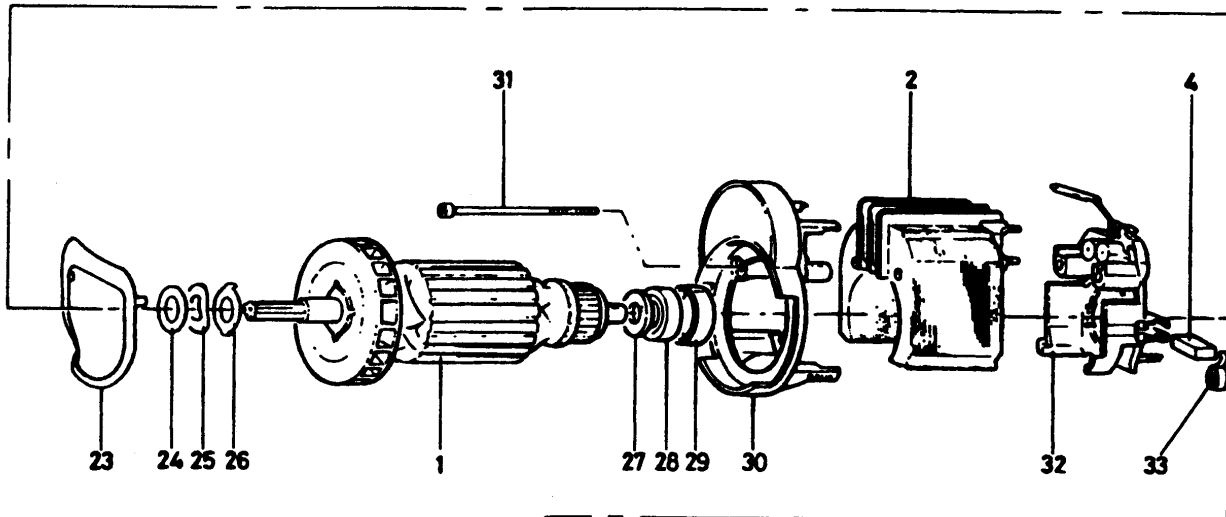
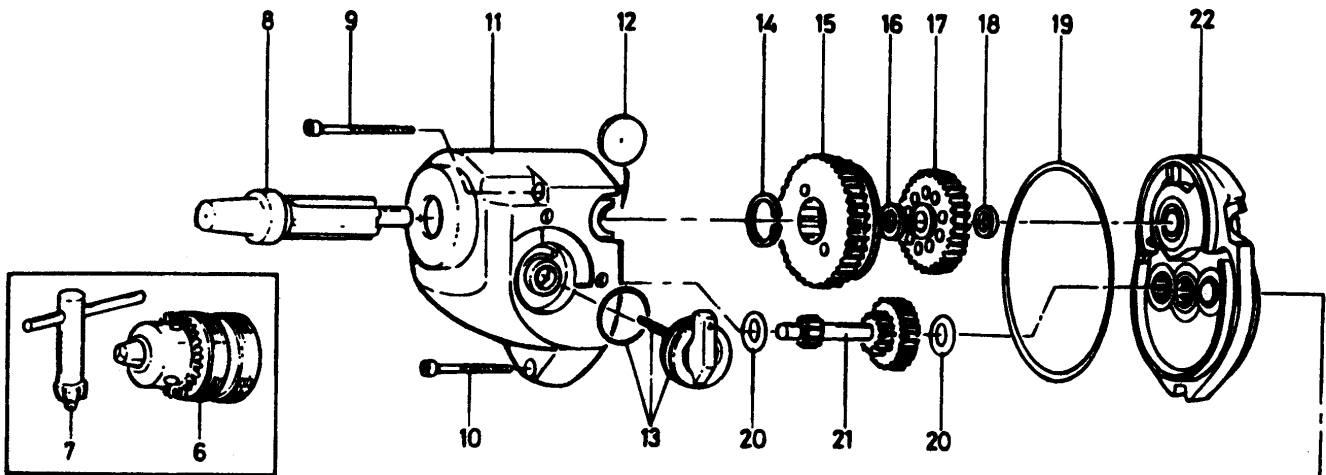


BOHRER

P1243-----A

TYPE 1



BOHRER

P1243-----A

TYPE 1



| Pos. Nr | Ersatzteilnummer | Beschreibung | Preis | Variants | |
|---------|------------------|--------------|----------------------|----------|------------------|
| 1 | 1 | 000000-00 | NICHT MEHR LIEFERBAR | | GB 240V |
| 1 | 1 | 000000-00 | NICHT MEHR LIEFERBAR | PA | |
| 1 | 1 | 000000-00 | NICHT MEHR LIEFERBAR | PT | |
| 1 | 1 | 000000-00 | NICHT MEHR LIEFERBAR | IL | |
| 1 | 1 | 000000-00 | NICHT MEHR LIEFERBAR | IT | |
| 1 | 1 | 000000-00 | NICHT MEHR LIEFERBAR | NZ | |
| 1 | 1 | 000000-00 | NICHT MEHR LIEFERBAR | DE | |
| 1 | 1 | 000000-00 | NICHT MEHR LIEFERBAR | ES | |
| 1 | 1 | 000000-00 | NICHT MEHR LIEFERBAR | FR | |
| 1 | 1 | 000000-00 | NICHT MEHR LIEFERBAR | AR | |
| 1 | 1 | 000000-00 | NICHT MEHR LIEFERBAR | AU | |
| 1 | 1 | 000000-00 | NICHT MEHR LIEFERBAR | CL | |
| 1 | 1 | 000000-00 | NICHT MEHR LIEFERBAR | | CO-MX-PA-VE 115V |
| 1 | 1 | 000000-00 | NICHT MEHR LIEFERBAR | | GB 115V |
| 2 | 1 | 000000-00 | NICHT MEHR LIEFERBAR | | CO-MX-PA-VE 115V |
| 2 | 1 | 000000-00 | NICHT MEHR LIEFERBAR | | GB 115V |
| 2 | 1 | 000000-00 | NICHT MEHR LIEFERBAR | PT | |
| 2 | 1 | 000000-00 | NICHT MEHR LIEFERBAR | IT | |
| 2 | 1 | 000000-00 | NICHT MEHR LIEFERBAR | NZ | |
| 2 | 1 | 000000-00 | NICHT MEHR LIEFERBAR | PA | |
| 2 | 1 | 000000-00 | NICHT MEHR LIEFERBAR | ES | |
| 2 | 1 | 000000-00 | NICHT MEHR LIEFERBAR | FR | |
| 2 | 1 | 000000-00 | NICHT MEHR LIEFERBAR | IL | |
| 2 | 1 | 000000-00 | NICHT MEHR LIEFERBAR | AR | |
| 2 | 1 | 000000-00 | NICHT MEHR LIEFERBAR | CL | |
| 2 | 1 | 000000-00 | NICHT MEHR LIEFERBAR | DE | |
| 2 | 1 | 000000-00 | NICHT MEHR LIEFERBAR | | GB 240V |
| 2 | 1 | 000000-00 | NICHT MEHR LIEFERBAR | AU | |
| 3 | 1 | 000000-00 | NICHT MEHR LIEFERBAR | | |
| 4 | 2 | 931235-00 | KOHLE 230V | | GB 240V |
| 4 | 2 | 932047 | KOHLE | | CO-MX-PA-VE 115V |
| 4 | 2 | 932047 | KOHLE | | GB 115V |
| 4 | 2 | 931235-00 | KOHLE 230V | PA | |
| 4 | 2 | 931235-00 | KOHLE 230V | PT | |
| 4 | 2 | 931235-00 | KOHLE 230V | IL | |
| 4 | 2 | 931235-00 | KOHLE 230V | IT | |
| 4 | 2 | 931235-00 | KOHLE 230V | NZ | |
| 4 | 2 | 931235-00 | KOHLE 230V | DE | |
| 4 | 2 | 931235-00 | KOHLE 230V | ES | |
| 4 | 2 | 931235-00 | KOHLE 230V | FR | |
| 4 | 2 | 931235-00 | KOHLE 230V | AR | |
| 4 | 2 | 931235-00 | KOHLE 230V | AU | |
| 4 | 2 | 931235-00 | KOHLE 230V | CL | |
| 5 | 1 | 000000-00 | NICHT MEHR LIEFERBAR | DE | |
| 5 | 1 | 000000-00 | NICHT MEHR LIEFERBAR | ES | |
| 5 | 1 | 000000-00 | NICHT MEHR LIEFERBAR | FR | |
| 5 | 1 | 000000-00 | NICHT MEHR LIEFERBAR | CL | |
| 5 | 1 | 000000-00 | NICHT MEHR LIEFERBAR | IL | |
| 5 | 1 | 000000-00 | NICHT MEHR LIEFERBAR | IT | |
| 5 | 1 | 949843-01 | KABEL | PT | |
| 5 | 1 | 949843-01 | KABEL | AR | |
| 5 | 1 | 949843-01 | KABEL | NZ | |
| 5 | 1 | 949843-01 | KABEL | PA | |
| 5 | 1 | 935146 | KABEL | | GB 115V |
| 5 | 1 | 940611 | KABEL | AU | |
| 6 | 1 | 000000-00 | NICHT MEHR LIEFERBAR | | |
| 7 | 1 | 330034-07 | BOHRF.SCHLUESSEL | | |
| 8 | 1 | 000000-00 | NICHT MEHR LIEFERBAR | | |

BOHRER

P1243-----A

TYPE 1



| | | | | |
|----|---|-----------|----------------------|------------------|
| 9 | 2 | 931298 | SCHRAUBE | |
| 10 | 1 | 931297-00 | SCHRAUBE | |
| 11 | 1 | 000000-00 | NICHT MEHR LIEFERBAR | |
| 13 | 1 | 000000-00 | NICHT MEHR LIEFERBAR | |
| 14 | 1 | 930098-00 | HALTER | |
| 15 | 1 | 000000-00 | NICHT MEHR LIEFERBAR | |
| 16 | 1 | 931892-00 | UNTERLEGSCHEIBE | |
| 17 | 1 | 000000-00 | NICHT MEHR LIEFERBAR | |
| 18 | 1 | 000000-00 | NICHT MEHR LIEFERBAR | |
| 19 | 1 | 000000-00 | NICHT MEHR LIEFERBAR | |
| 20 | 2 | 930102-00 | UNTERLEGSCHEIBE | |
| 21 | 1 | 000000-00 | NICHT MEHR LIEFERBAR | |
| 22 | 1 | 000000-00 | NICHT MEHR LIEFERBAR | |
| 23 | 1 | 000000-00 | NICHT MEHR LIEFERBAR | |
| 24 | 1 | 000000-00 | NICHT MEHR LIEFERBAR | |
| 25 | 1 | 000000-00 | NICHT MEHR LIEFERBAR | |
| 26 | 1 | 000000-00 | NICHT MEHR LIEFERBAR | |
| 27 | 1 | 000000-00 | NICHT MEHR LIEFERBAR | |
| 28 | 1 | 330003-02 | KUGELLAGER | |
| 29 | 1 | 930275-00 | HUELSE | |
| 30 | 1 | 931202 | ABDECKUNG | |
| 31 | 2 | 000000-00 | NICHT MEHR LIEFERBAR | |
| 32 | 1 | 000000-00 | NICHT MEHR LIEFERBAR | PA |
| 32 | 1 | 000000-00 | NICHT MEHR LIEFERBAR | PT |
| 32 | 1 | 000000-00 | NICHT MEHR LIEFERBAR | IL |
| 32 | 1 | 000000-00 | NICHT MEHR LIEFERBAR | IT |
| 32 | 1 | 000000-00 | NICHT MEHR LIEFERBAR | NZ |
| 32 | 1 | 000000-00 | NICHT MEHR LIEFERBAR | DE |
| 32 | 1 | 000000-00 | NICHT MEHR LIEFERBAR | ES |
| 32 | 1 | 000000-00 | NICHT MEHR LIEFERBAR | FR |
| 32 | 1 | 000000-00 | NICHT MEHR LIEFERBAR | AR |
| 32 | 1 | 000000-00 | NICHT MEHR LIEFERBAR | AU |
| 32 | 1 | 000000-00 | NICHT MEHR LIEFERBAR | CL |
| 32 | 1 | 000000-00 | NICHT MEHR LIEFERBAR | GB 240V |
| 32 | 1 | 931232-01 | PLATTE | CO-MX-PA-VE 115V |
| 32 | 1 | 931232-01 | PLATTE | GB 115V |
| 33 | 2 | 931221-00 | FEDER | |
| 34 | 4 | 930079-01 | SCHRAUBE | |
| 35 | 1 | 000000-00 | NICHT MEHR LIEFERBAR | |
| 36 | 1 | 000000-00 | NICHT MEHR LIEFERBAR | |
| 37 | 1 | 000000-00 | NICHT MEHR LIEFERBAR | |
| 38 | 1 | 930103-00 | KABELKLEMME | |
| 39 | 2 | 930276 | SCHRAUBE | |
| 40 | 1 | 938498 | KABELTUELLE | PA |
| 40 | 1 | 938498 | KABELTUELLE | PT |
| 40 | 1 | 938498 | KABELTUELLE | AR |
| 40 | 1 | 938498 | KABELTUELLE | AU |
| 40 | 1 | 938498 | KABELTUELLE | NZ |
| 40 | 1 | 938498 | KABELTUELLE | CO-MX-PA-VE 115V |
| 40 | 1 | 000000-00 | NICHT MEHR LIEFERBAR | FR |
| 40 | 1 | 000000-00 | NICHT MEHR LIEFERBAR | IL |
| 40 | 1 | 000000-00 | NICHT MEHR LIEFERBAR | CL |
| 40 | 1 | 000000-00 | NICHT MEHR LIEFERBAR | DE |
| 40 | 1 | 000000-00 | NICHT MEHR LIEFERBAR | ES |
| 40 | 1 | 000000-00 | NICHT MEHR LIEFERBAR | GB 240V |
| 40 | 1 | 000000-00 | NICHT MEHR LIEFERBAR | GB 115V |
| 40 | 1 | 000000-00 | NICHT MEHR LIEFERBAR | IT |
| 41 | 1 | 000000-00 | NICHT MEHR LIEFERBAR | |
| 42 | 2 | 000000-00 | NICHT MEHR LIEFERBAR | |