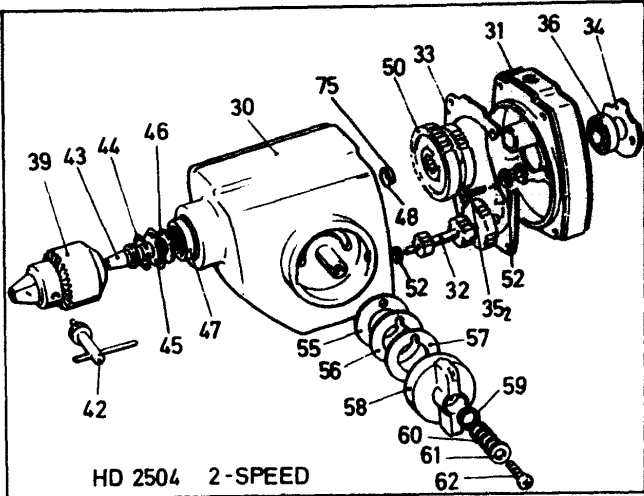
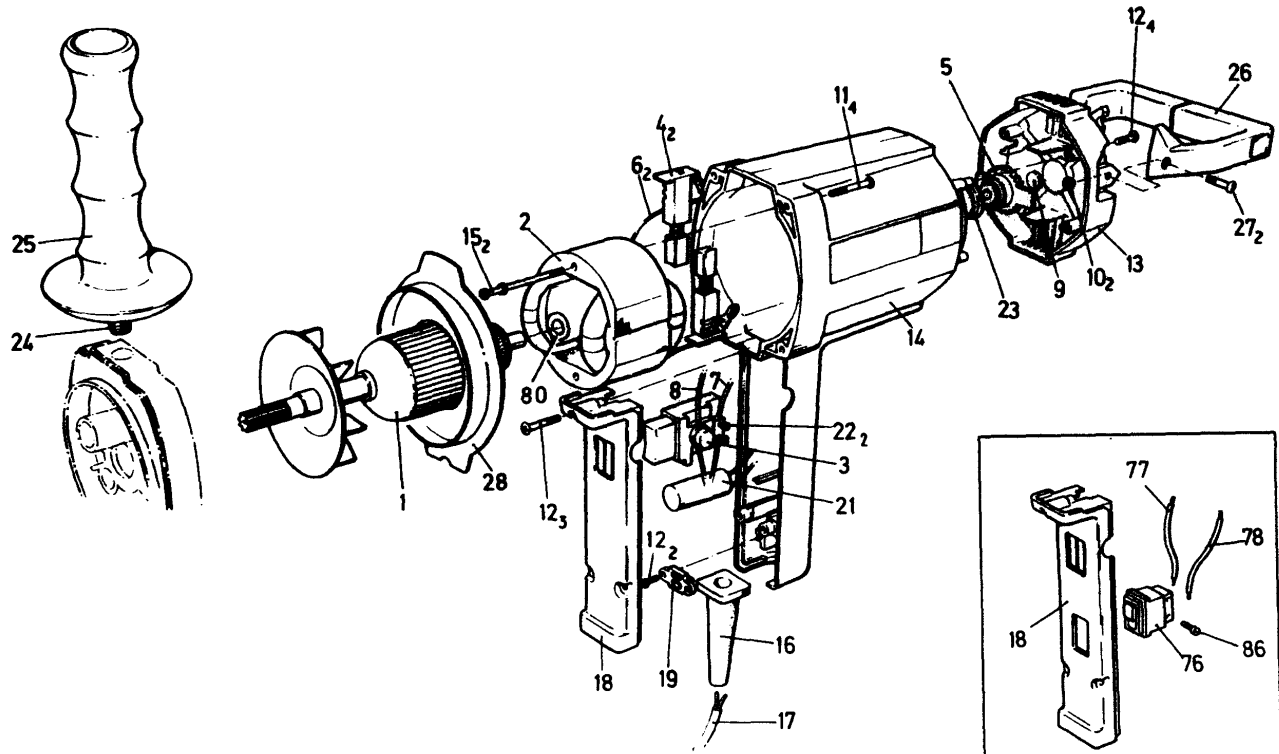


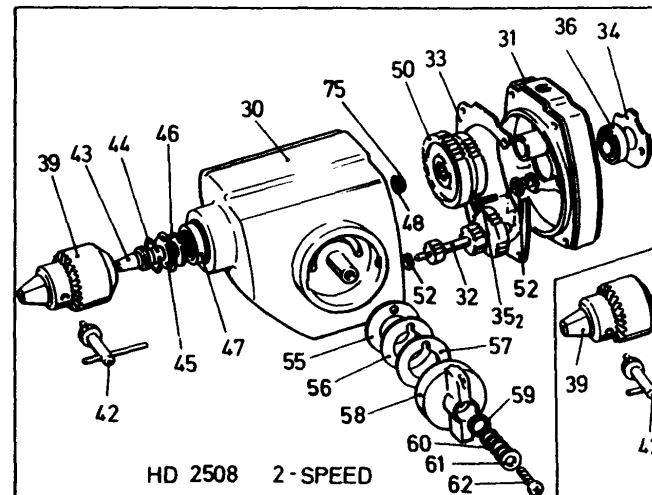
HD 2502  
GD 25 SINGLE SPEED (HD 2500)



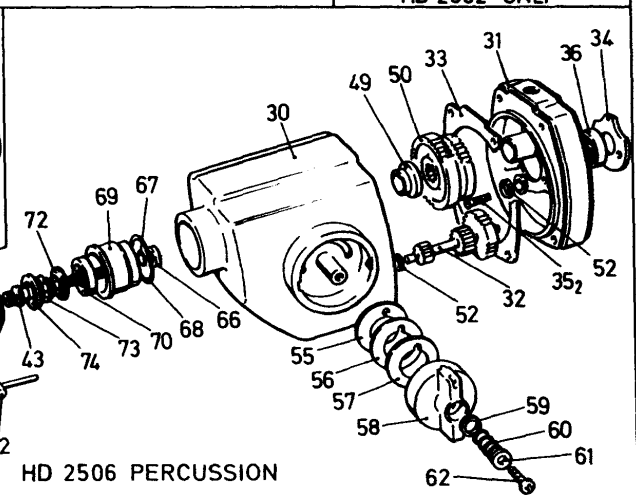
HD 2504 2-SPEED



HD 2502 ONLY



HD 2508 2-SPEED



HD 2506 PERCUSSION

## BOHRER

## DRILLS---B

## TYPE 1



Pos. Nr	Ersatzteilnummer	Beschreibung	Preis	Variants	
1	1	850782-49	ANKER 115V		115 VOLTS
2	1	851013-00	FELD 240V		240 VOLTS
2	1	851013-03	FELD 115V		115 VOLTS
2	1	851229-01	FELD 220V		HD2052 220 VOLTS
2	1	851229-02	FELD 240V		HD2502 240 VOLTS
2	1	851229-03	FELD 115V		HD2052 115 VOLTS
3	1	000000-00	NICHT MEHR LIEFERBAR		
4	2	000000-00	NICHT MEHR LIEFERBAR		
7	1	885669	LITZE ZSB		
9	1	890550	OELER		
10	2	000000-00	NICHT MEHR LIEFERBAR		
13	1	853356	ENDKAPPE		
17	1	000000-00	NICHT MEHR LIEFERBAR		
18	1	853358	ABDECKUNG		
21	1	807285-08	KONDENSATOR		
21	1	853965	KONDENSATOR		HD2052
22	2	000000-00	NICHT MEHR LIEFERBAR		
25	1	852256	GRIFF		
28	1	850798	LUEFTERABDECKUNG		
29	1	850775	SPINDEL + GETRIEBE		GD25 HD2500
30	1	850928	GETR.GEH.		HD2504 13MM
30	1	851403	GETR.GEH.		HD2508 16MM
31	1	851404	ABDECKUNG		HD2508 16MM
32	1	850772	ZSB ZWISCHENGETRIEBE		GD25 HD2500
32	1	850926	RITZEL		HD2504 13MM
32	1	851225	GETRIEBE ZSB		HD2502
36	1	330003-36	KUGELLAGER		
37	1	851275	UNTERLEGSCHIEBE		GD25 HD2500
37	1	851275	UNTERLEGSCHIEBE		HD2502
39	1	000000-00	NICHT MEHR LIEFERBAR		HD2502
39	1	000000-00	NICHT MEHR LIEFERBAR		GD25 HD2500
39	1	000000-00	NICHT MEHR LIEFERBAR		HD2506 H10-H10A
39	1	000000-00	NICHT MEHR LIEFERBAR		HD2504 13MM
41	2	850779	UNTERLEGSCHIEBE		GD25 HD2500
41	2	850779	UNTERLEGSCHIEBE		HD2502
42	1	852699	BOHRF.SCHLUESSEL		HD2504 13MM
42	1	852699	BOHRF.SCHLUESSEL		HD2508 16MM
42	1	852699	BOHRF.SCHLUESSEL		HD2506 H10-H10A
42	1	000000-00	NICHT MEHR LIEFERBAR		GD25 HD2500
42	1	000000-00	NICHT MEHR LIEFERBAR		HD2502
44	1	898274	SPRENGRING		HD2504 13MM
44	1	898274	SPRENGRING		HD2508 16MM
45	1	898386	HALTER		HD2504 13MM
45	1	898386	HALTER		HD2508 16MM
46	1	898244	FILZ		HD2504 13MM
46	1	898244	FILZ		HD2508 16MM
48	1	930028-00	O-RING		HD2504 13MM
48	1	930028-00	O-RING		HD2508 16MM
48	1	930028-00	O-RING		HD2506 H10-H10A
49	1	851642	HALTER		HD2506 H10-H10A
50	1	851606	GETRIEBE		HD2508 16MM
52	2	851275	UNTERLEGSCHIEBE		GD25 HD2500
52	2	851275	UNTERLEGSCHIEBE		HD2504 13MM
52	2	851275	UNTERLEGSCHIEBE		HD2508 16MM
52	2	851275	UNTERLEGSCHIEBE		HD2506 H10-H10A
56	1	851234	UNTERLEGSCHIEBE		HD2504 13MM
56	1	851234	UNTERLEGSCHIEBE		HD2508 16MM
56	1	851234	UNTERLEGSCHIEBE		HD2506 H10-H10A

# BOHRER

# DRILLS---B

# TYPE 1



60	1	851478	FEDER	HD2504 13MM
60	1	851478	FEDER	HD2508 16MM
60	1	851478	FEDER	HD2506 H10-H10A
62	1	892156	SCHRAUBE	HD2504 13MM
62	1	892156	SCHRAUBE	HD2506 H10-H10A
66	1	852461	RATSCH	HD2506 H10-H10A
67	1	930028-00	O-RING	HD2506 H10-H10A
72	1	000000-00	NICHT MEHR LIEFERBAR	HD2506 H10-H10A
73	1	2502582	FEDER	HD2506 H10-H10A
75	1	885210	SPRENGRING	HD2504 13MM
75	1	885210	SPRENGRING	HD2508 16MM
86	3	854546	SCHRAUBE	HD2052

**R10400**

Wartungsanleitung: HD2506 (H10-H10A) 851641, Getriebegehäuse, 853293 und 852459, verwenden, vorderen Flansch, 885183, verwenden.