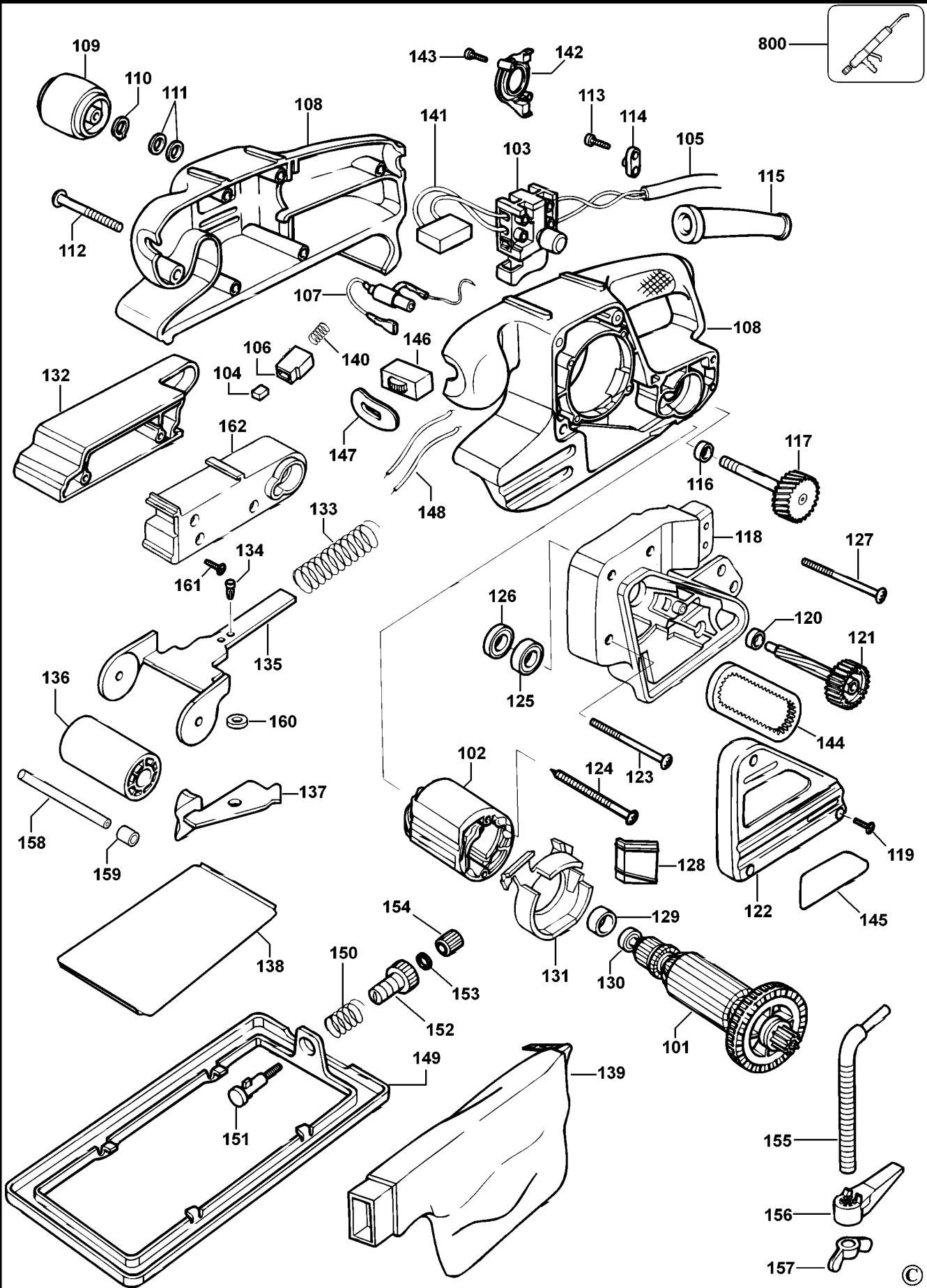


BANDSCHLEIFER

KA85EK----C

TYPE 3



BANDSCHLEIFER

KA85EK----C

TYPE 3



Pos. Nr	Ersatzteilnummer	Beschreibung	Preis	Variants
101	1	597707-00	ANKER ZSB	
102	1	597708-00	FELD	
103	1	569137-00	SCHALTER	
104	2	568274-00	KOHL	
105	1	568275-00	KABELSATZ	CH
105	1	568276-00	KABELSATZ (EURO)	QS
105	1	568277-00	KABELSATZ	GB
106	2	568278-00	KOHLHALTER	
107	2	568279-00	DROSSEL ZSB	
108	1	597710-00	GEHAEUSEPAAR	
109	1	568658-00	ROLLER ZSB	
110	1	568282-00	SPRENGRING	
111	3	568283-00	UNTERLEGSCHEIBE	
112	6	568284-00	SCHRAUBE	
113	2	568285-00	SCHRAUBE	
114	1	597711-00	KABELKLEMME	
115	1	568287-00	KABELTUELLE	
116	1	568406-00	KUGELLAGER	
117	1	568289-00	SPINDEL + GETRIEBE	
118	1	597712-00	GEHAEUSEPAAR	
119	5	568291-00	SCHRAUBE	
120	1	568292-00	KUGELLAGER	
121	1	568293-00	SPINDEL + GETRIEBE	
122	1	597713-00	RIEMENDECKEL	
123	3	568295-00	SCHRAUBE	
124	2	568296-00	SCHRAUBE	
125	1	568297-00	KUGELLAGER	
126	1	568298-00	HUELSE	
127	2	568299-00	SCHRAUBE	
128	1	597714-00	ABDECKUNG	
129	1	568301-00	HUELSE	
130	1	568302-00	KUGELLAGER	
131	1	597718-00	ABDECKUNG	
132	1	597719-00	ABDECKUNG	
133	1	568305-00	FEDER	
134	1	568306-00	NIETE	
135	1	568307-00	GABEL	
136	1	596553-00	ROLLER	
137	1	569142-00	HEBEL	
138	1	568310-00	PLATTE	
139	1	568311-00	STAUBBEUTEL ZSB	
140	2	568312-00	FEDER	
141	1	568602-00	KONDENSATOR	
142	2	597715-00	GRIFFSTUECK	
143	2	568315-00	SCHRAUBE	
144	1	568316-00	RIEMEN	
145	1	597716-00	SCHILD	
146	1	568319-00	SCHALTER	
147	1	568320-00	EINSATZ	
148	2	568321-00	SCHALTER	
149	1	568322-00	SCHLEIFRAHMEN	
150	1	568323-00	FEDER	
151	1	568324-00	FEDER	
152	1	568325-00	FEDER	
153	1	568326-00	UNTERLEGSCHEIBE	
154	1	568327-00	RAD	
155	2	568328-00	HAKEN	
156	2	568329-00	HALTERUNG	

BANDSCHLEIFER

KA85EK----C

TYPE 3



157	2	568330-00	FLUEGELMUTTER
158	1	568405-00	SCHAFT
159	2	568406-00	KUGELLAGER
160	1	568407-00	UNTERLEGSCHIEBE
161	3	568408-00	SCHRAUBE
162	1	568409-00	BEFESTIGUNGSHALTER
800	1	870889-02	FETT, LUBRICANT, 100
GMS			