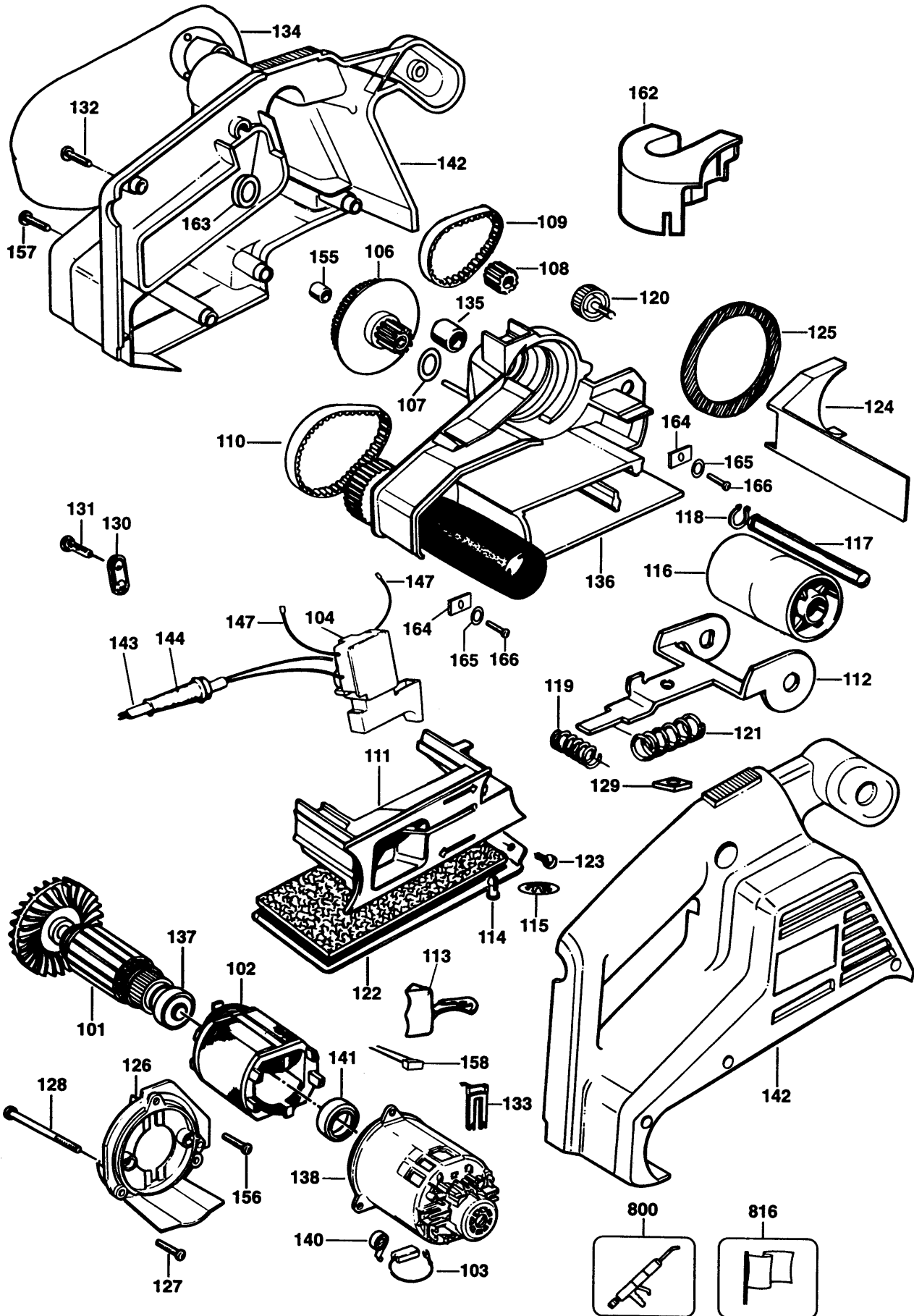


BANDSCHLEIFER

KA75-----A

TYPE 1



BANDSCHLEIFER

KA75-----A

TYPE 1



Pos. Nr	Ersatzteilnummer	Beschreibung	Preis	Variants
101	1	000000-00	NICHT MEHR LIEFERBAR	
102	1	000000-00	NICHT MEHR LIEFERBAR	
103	2	000000-00	NICHT MEHR LIEFERBAR	
104	1	000000-00	NICHT MEHR LIEFERBAR	
106	1	000000-00	NICHT MEHR LIEFERBAR	
107	2	891066	UNTERLEGSCHIEBE	
108	1	000000-00	NICHT MEHR LIEFERBAR	
109	1	323909-00	RIEMEN	
110	1	323909-01	RIEMEN	
111	1	000000-00	NICHT MEHR LIEFERBAR	
112	1	000000-00	NICHT MEHR LIEFERBAR	
113	1	000000-00	NICHT MEHR LIEFERBAR	
114	1	000000-00	NICHT MEHR LIEFERBAR	
115	1	916105	RING	
116	1	000000-00	NICHT MEHR LIEFERBAR	
117	1	000000-00	NICHT MEHR LIEFERBAR	
118	1	000000-00	NICHT MEHR LIEFERBAR	
119	1	000000-00	NICHT MEHR LIEFERBAR	
120	1	000000-00	NICHT MEHR LIEFERBAR	
121	1	000000-00	NICHT MEHR LIEFERBAR	
122	1	000000-00	NICHT MEHR LIEFERBAR	
123	2	911059	SCHRAUBE	
126	1	000000-00	NICHT MEHR LIEFERBAR	
127	2	000000-00	NICHT MEHR LIEFERBAR	
128	2	916231	SCHRAUBE	
129	1	914079	MUTTER	
130	1	821070	KABELKLEMME	
131	2	911324	SCHRAUBE	
132	7	330065-08	SCHRAUBE	
133	1	000000-00	NICHT MEHR LIEFERBAR	
134	1	000000-00	NICHT MEHR LIEFERBAR	
135	1	330004-18	KUGELLAGER	
136	1	000000-00	NICHT MEHR LIEFERBAR	
137	1	330003-35	KUGELLAGER	
138	1	000000-00	NICHT MEHR LIEFERBAR	
140	2	872843	FEDER	
141	1	000000-00	NICHT MEHR LIEFERBAR	
142	1	000000-00	NICHT MEHR LIEFERBAR	
143	1	000000-00	NICHT MEHR LIEFERBAR	AU
143	1	330080-05	KABELSATZ	IT
143	1	747032-10	KABELSATZ (EURO)	ZA
143	1	747032-10	KABELSATZ (EURO)	NO
143	1	747032-10	KABELSATZ (EURO)	PT
143	1	747032-10	KABELSATZ (EURO)	SE
143	1	747032-10	KABELSATZ (EURO)	FR
143	1	747032-10	KABELSATZ (EURO)	GR
143	1	747032-10	KABELSATZ (EURO)	NL
143	1	747032-10	KABELSATZ (EURO)	DK
143	1	747032-10	KABELSATZ (EURO)	ES
143	1	747032-10	KABELSATZ (EURO)	FI
143	1	747032-10	KABELSATZ (EURO)	AT
143	1	747032-10	KABELSATZ (EURO)	BE
143	1	747032-10	KABELSATZ (EURO)	DE
143	1	747034-10	KABELSATZ	CH
143	1	589164-08	KABELSATZ	KW
143	1	589164-08	KABELSATZ	GB
143	1	589164-08	KABELSATZ	IE
144	1	770235	SCHUTZ	

BANDSCHLEIFER

KA75-----A

TYPE 1



147	2	000000-00	NICHT MEHR LIEFERBAR	ZA
147	2	000000-00	NICHT MEHR LIEFERBAR	NO
147	2	000000-00	NICHT MEHR LIEFERBAR	PT
147	2	000000-00	NICHT MEHR LIEFERBAR	SE
147	2	000000-00	NICHT MEHR LIEFERBAR	FR
147	2	000000-00	NICHT MEHR LIEFERBAR	GR
147	2	000000-00	NICHT MEHR LIEFERBAR	IT
147	2	000000-00	NICHT MEHR LIEFERBAR	DK
147	2	000000-00	NICHT MEHR LIEFERBAR	ES
147	2	000000-00	NICHT MEHR LIEFERBAR	FI
147	2	000000-00	NICHT MEHR LIEFERBAR	AT
147	2	000000-00	NICHT MEHR LIEFERBAR	BE
147	2	000000-00	NICHT MEHR LIEFERBAR	DE
147	2	000000-00	NICHT MEHR LIEFERBAR	IE
147	2	000000-00	NICHT MEHR LIEFERBAR	IT
147	2	000000-00	NICHT MEHR LIEFERBAR	KW
147	2	000000-00	NICHT MEHR LIEFERBAR	AU
147	2	000000-00	NICHT MEHR LIEFERBAR	CH
147	2	000000-00	NICHT MEHR LIEFERBAR	GB
155	2	330004-19	KUGELLAGER	
156	1	000000-00	NICHT MEHR LIEFERBAR	
157	2	000000-00	NICHT MEHR LIEFERBAR	
158	1	320842-06	KONDENSATOR	
162	1	000000-00	NICHT MEHR LIEFERBAR	
163	1	000000-00	NICHT MEHR LIEFERBAR	
164	2	000000-00	NICHT MEHR LIEFERBAR	
165	2	000000-00	NICHT MEHR LIEFERBAR	
166	2	324006-00	SCHRAUBE	
800	1	870889-02	FETT, LUBRICANT, 100	
GMS				

R10050

KA75 KA75E

Bandschleifer

Bemerkungen

Die PCB wird durch die Montage der Schaufelverbindung an dem Feld ZSB in Stellung gehalten. Ziehen Sie die PCB vorsichtig gerade aus dem Geh ä use.

Der Anker wird durch eine Klammer (133) an dem Feldgeh ä use festgehalten.

Um das untere Geh ä use und die Walze zu entfernen, ist das Geh ä use zu ö ffnen und die Schraube ü ber das Loch in dem Antriebsrad (106) zu l ö sen. Die vordere Walze kann durch Entfernen der Klammer (118) und der Achse (117) gel ö st werden.

Das Antriebsrad der Ankerwelle (108) wird an der Welle festgeschraubt.

Das hintere Antriebsrad und die hintere Walze k ö nnen ohne Schaden nicht von der Einheit entfernt werden. Aus diesem Grund sind nur komplette Einheiten lieferbar.

Geh ä useschrauben werden auf ein Drehmoment von 1,2 Nm festgezogen.

Geh ä useschmierfett (f ü r die vordere Walzeinheit) Paragon EP 1/2 1 g.

Anker-Kaltwiderstand 6,2 Ohm

Feld-Kaltwiderstand 3,4 Ohm