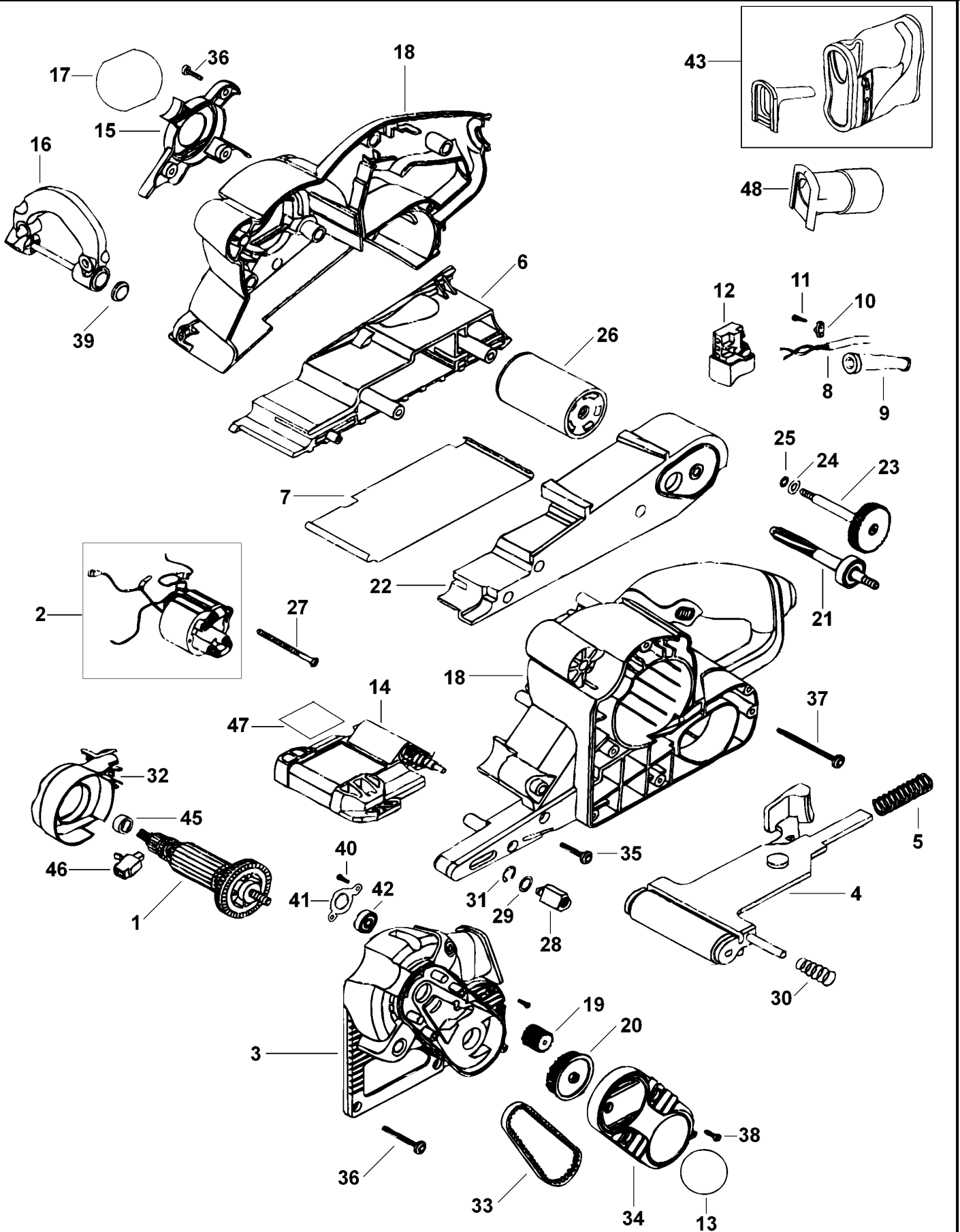


BANDSCHLEIFER

KA3000----A

TYPE 1



©

BANDSCHLEIFER

KA3000----A

TYPE 1



Pos. Nr	Ersatzteilnummer	Beschreibung	Preis	Variants
1	1	590275-03 ANKER ZSB		JP
2	1	590276-03 FELD ZSB		JP
3	1	587202-00 ABDECKUNG		
4	1	589384-00 CARRIER SA		
5	1	587248-00 FEDER		
6	1	587207-00 ABDECKUNG		
7	1	587249-00 SCHLEIFPLATTE		
8	1	562226-47 KABELSATZ		JP
9	1	148481-00 KABELTUELLE		
10	1	329301-00 KABELKLEMME		JP
11	2	370748 SCHRAUBE		
12	1	587233-00 SCHALTER ZSB		
13	1	478715-00 AUFKLEBER		JP
14	1	590279-00 DECKEL ZSB		
15	1	587209-00 RAHMEN		
16	1	590280-00 GRIFF ZSB		
17	1	478974-00 TYPENSCHILD		JP
18	1	590278-00 GEHAEUSEPAAR		
19	1	587261-00 ANTRIEBSPULLEY		
20	1	587262-00 ANTRIEBSPULLEY		
21	1	588489-00 WELLE ZSB		
22	1	588478-00 ANBAUHALTERUNG		
23	1	588477-00 ANTRIEBSWELLE		
24	1	587230-00 WASHER THRUST		
25	1	587229-00 WASHER THRUST		
26	1	588491-00 ANTRIEBSROLLE		
27	2	330065-21 SCHRAUBE		
28	1	587224-00 KNOPF ZSB		
29	1	587226-00 UNTERLEGSCHEIBE		
30	1	588059-00 FEDER		
31	1	058836-00 HALTER		
32	1	587203-00 ABDECKUNG		
33	1	587263-00 RIEMEN		
34	1	587204-00 RIEMENDECKEL		
35	3	330065-16 SCHRAUBE		
36	11	330065-08 SCHRAUBE		
37	2	330065-12 SCHRAUBE		
38	5	330065-06 SCHRAUBE		
39	1	590465-00 EINSATZ		
40	2	330065-06 SCHRAUBE		
41	1	587260-00 CARRIER		
42	1	573119-02 KUGELLAGER		
43	1	588562-01 STAUBBEUTEL ZSB		
45	1	574853-04 KUGELLAGER		
46	2	588563-00 KOHLE ZSB		JP
47	1	587266-00 SCHILD		
48	1	587843-00 VAKUUMADAPTER		