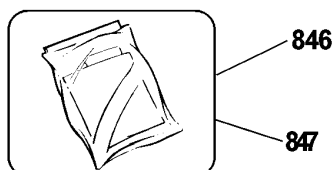
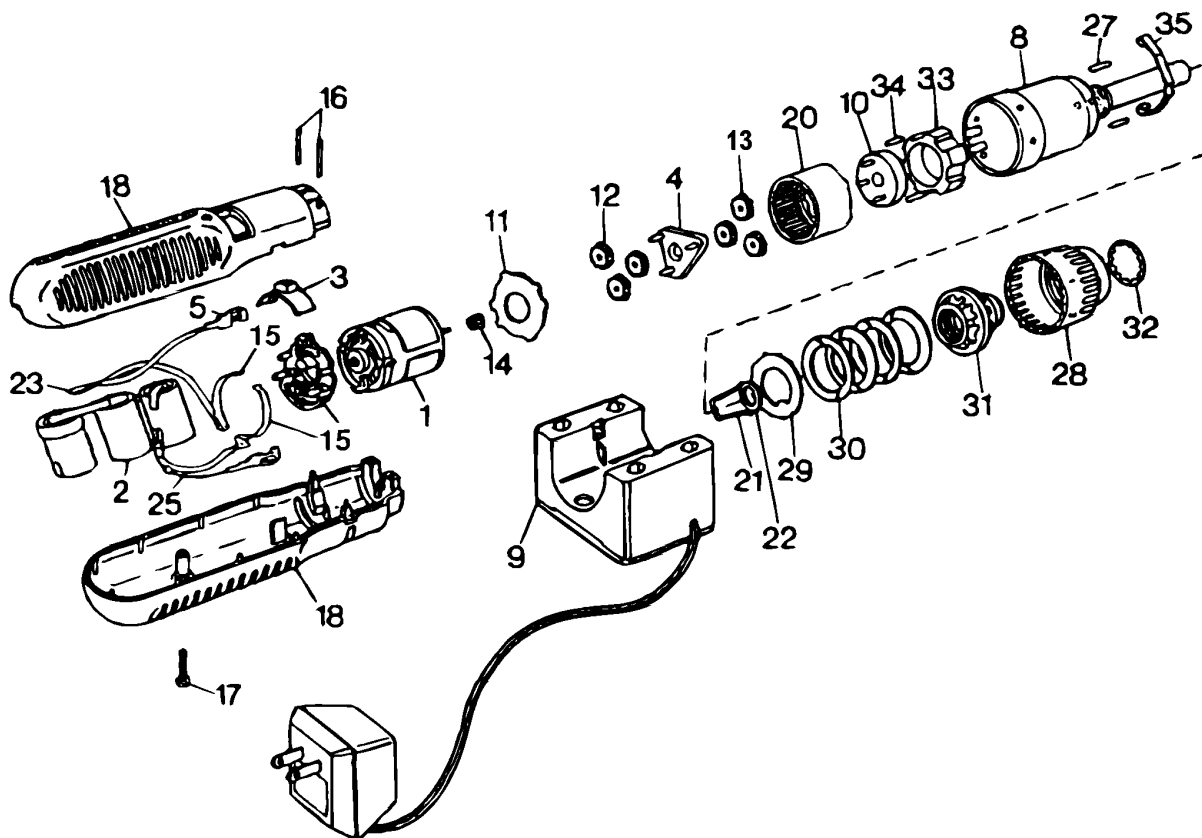
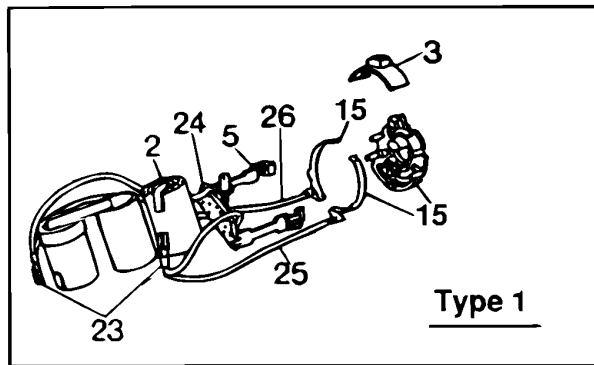


# AKKU-SCHAUBENDREHER

9019-----A

TYPE 1



©

# AKKU-SCHAUBENDREHER

## 9019-----A TYPE 1



Pos. Nr	Ersatzteilnummer	Beschreibung	Preis	Variants
1	1	144233-02	MOTOR	
2	1	151477-00	BATTERIE	
3	1	146892-00	KNOPF	
4	1	150155-00	CARRIER	
5	2	000000-00	NICHT MEHR LIEFERBAR	TYPE 2
5	2	000000-00	NICHT MEHR LIEFERBAR	TYPE 1
9	1	000000-00	NICHT MEHR LIEFERBAR	PT
9	1	000000-00	NICHT MEHR LIEFERBAR	SE
9	1	000000-00	NICHT MEHR LIEFERBAR	IT
9	1	000000-00	NICHT MEHR LIEFERBAR	NL
9	1	000000-00	NICHT MEHR LIEFERBAR	NO
9	1	000000-00	NICHT MEHR LIEFERBAR	ES
9	1	000000-00	NICHT MEHR LIEFERBAR	FI
9	1	000000-00	NICHT MEHR LIEFERBAR	FR
9	1	000000-00	NICHT MEHR LIEFERBAR	CH
9	1	000000-00	NICHT MEHR LIEFERBAR	DE
9	1	000000-00	NICHT MEHR LIEFERBAR	DK
9	1	000000-00	NICHT MEHR LIEFERBAR	AT
9	1	000000-00	NICHT MEHR LIEFERBAR	BE
9	1	000000-00	NICHT MEHR LIEFERBAR	GB
10	1	000000-00	NICHT MEHR LIEFERBAR	
11	1	000000-00	NICHT MEHR LIEFERBAR	
12	3	150160-00	GETRIEBE	
13	3	146838-00	GETRIEBE	
14	1	000000-00	NICHT MEHR LIEFERBAR	
15	1	157917-02	CARRIER	
16	2	143923-00	STIFT	
17	1	798659	SCHRAUBE (VORL.)	
18	1	000000-00	NICHT MEHR LIEFERBAR	TYPE 1
20	1	000000-00	NICHT MEHR LIEFERBAR	
21	1	143180-00	HALTER	
22	1	000000-00	NICHT MEHR LIEFERBAR	
23	2	51350-08	ANSCHLUSSKLEMME	
24	1	000000-00	NICHT MEHR LIEFERBAR	TYPE 1
25	1	000000-00	NICHT MEHR LIEFERBAR	TYPE 2
25	1	000000-00	NICHT MEHR LIEFERBAR	TYPE 1
27	3	000000-00	NICHT MEHR LIEFERBAR	
32	1	000000-00	NICHT MEHR LIEFERBAR	
33	1	000000-00	NICHT MEHR LIEFERBAR	
34	6	91286-00	STIFT	
35	1	000000-00	NICHT MEHR LIEFERBAR	
847	1	297757-02	PHILLIPSBOHRER	

### R10206

**Ä u ß erste Vorsicht ist beim Abtrennen von Teil 8 von Teil 18 geboten !.**

Teile 8, 28, 29, 30 und 31 k ö nnen nicht gewartet werden.

Mit dieser Einheit maximal zul ä ssiges Drehmoment = 3,4 Nm.