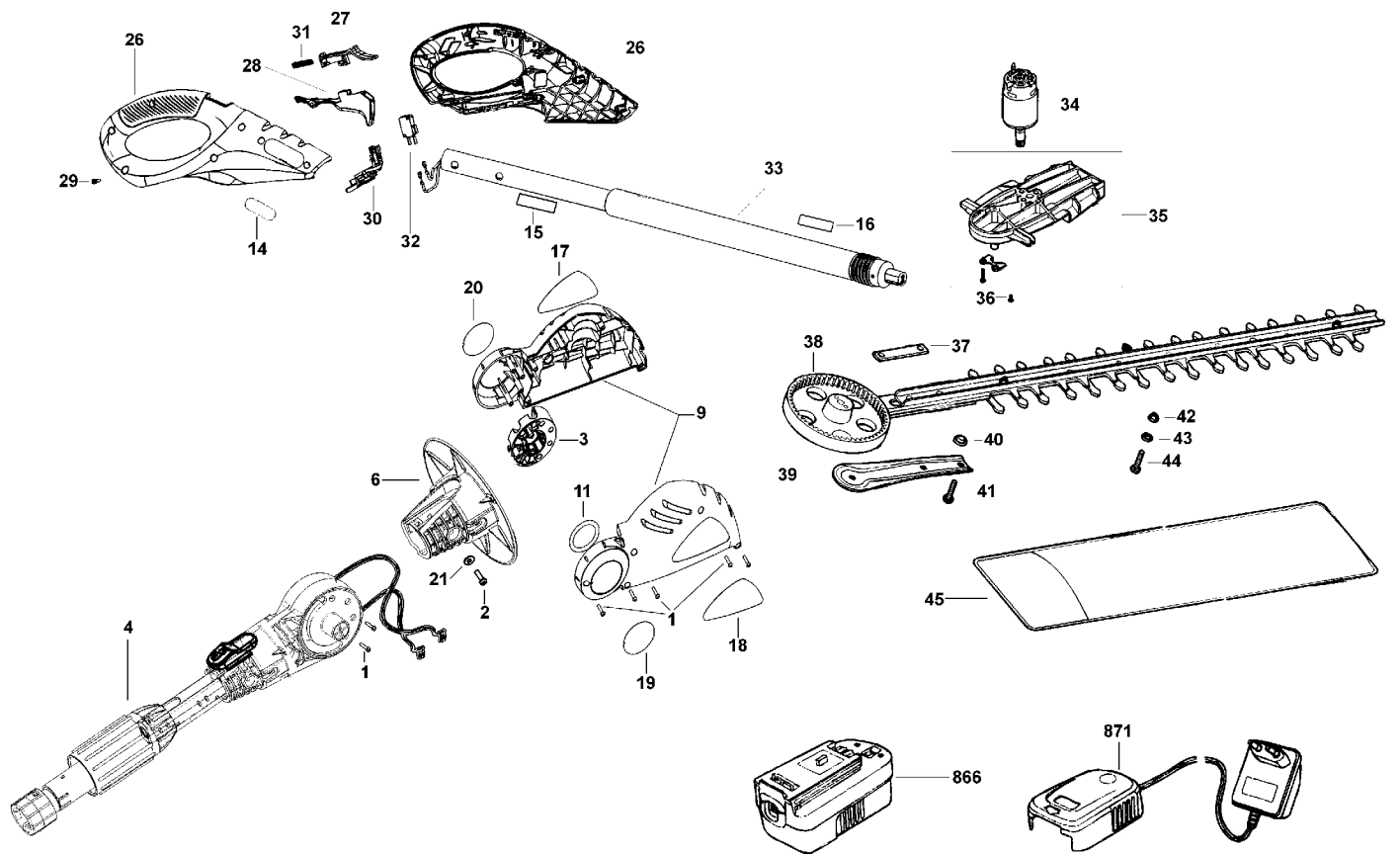


AKKU-SCHERMASCHINE

GTC800----A

TYPE 1



AKKU-SCHERMASCHINE

GTC800----A

TYPE 1



Pos. Nr	Ersatzteilnummer	Beschreibung	Preis	Variants
1	10	330019-05	SCHRAUBE	
2	1	330019-03	SCHRAUBE	
3	1	5145133-00	O-RING	
4	1	90502509	KOPF ZSB	
6	1	5145119-00	SCHUTZ	
9	1	90502483	GEHAEUSEPAAR	
11	1	5145114-00	DREHACHSENBLOCK	
14	1	5145627-02	IDENTITY LABEL	
15	1	5145439-03	WARNSCHILD	
16	1	626984-00	SCHILD	
17	1	5145438-02	IDENTITY LABEL	
18	1	5145440-03	TYPENSCHILD	
19	1	90502845	AUFKLEBER	
20	1	90502846	AUFKLEBER	
21	1	5145796-00	UNTERLEGSCHEIBE	
26	1	5145058-01	GEHAEUSEPAAR	
27	1	244695-01	FESTSTELLKNOPF	
28	1	624810-01	SCHALTGRIFF	
29	6	330019-03	SCHRAUBE	
30	1	5104139-00	VERBINDERBLOCK ZSB	
31	1	5104138-00	FEDER	
32	1	5103536-00	SCHALTER	
33	1	625083-01	STANDSTUECK ZSB	
34	1	571833-02	MOTOR + ZW.GETR.	
35	1	571824-01	GETR.GEH.	
36	2	311940-03	SCHRAUBE	
37	1	370927	PLATTE	
38	1	5149018-00	MESSER & GETRIEBE	
39	1	571828-00	GETR.GEH. DECKEL	
40	2	573217-00	DISTANZSCHEIBE	
41	2	5103514-00	BOLZEN	
42	7	798755	MUTTER M5	
43	7	575678-00	DISTANZSCHEIBE	
44	7	371954-01	BOLZEN	
45	1	90501575	SCHEIDE	
866	1	5100385-49	ACCU 18V - 1.5AH	
871	1	90500849	LADEGERAET GB	GB
871	1	90500845	LADEGERAET (EURO)	QW