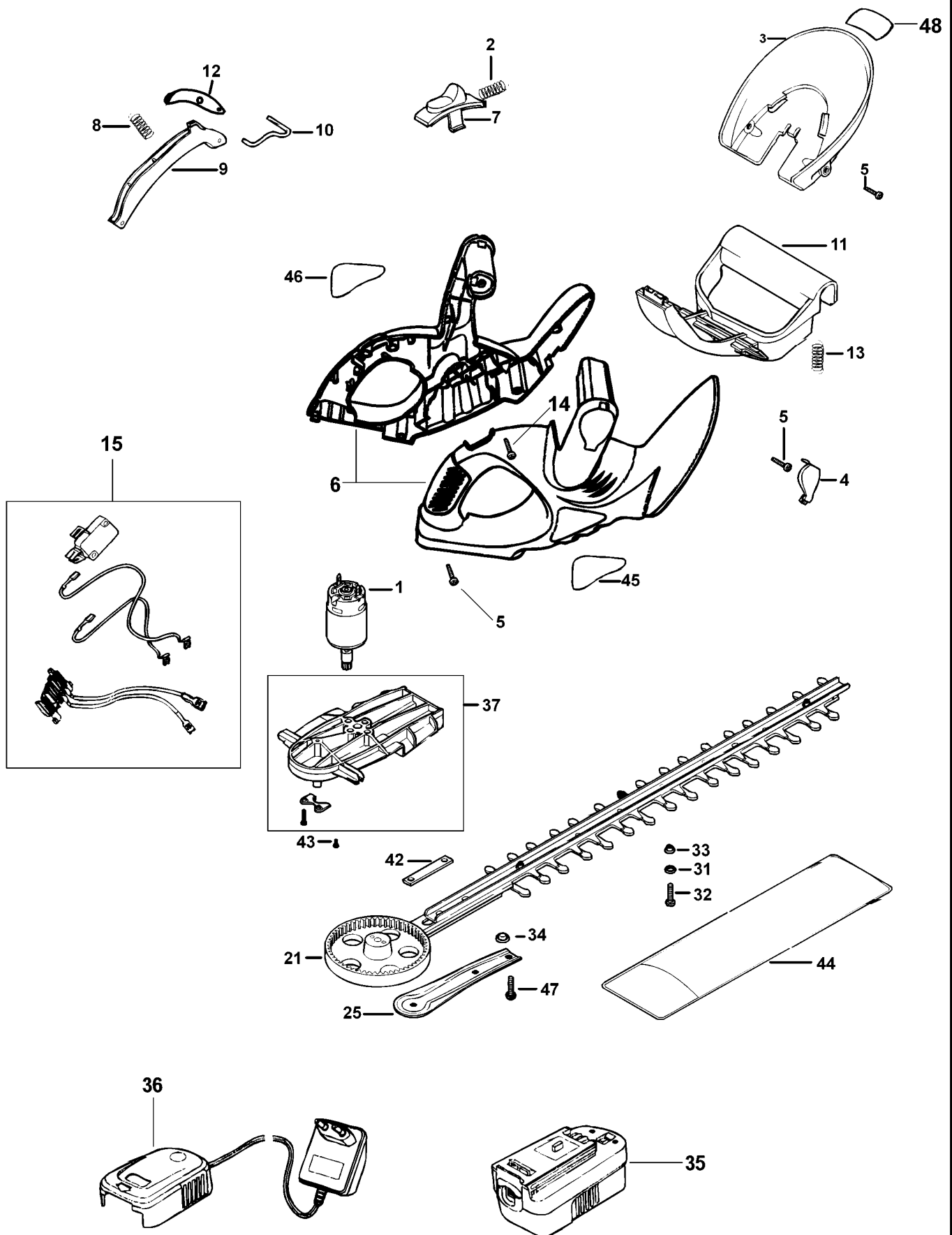


AKKU-HECKENSCHERE

GTC610----A TYPE 1



©

AKKU-HECKENSCHERE

GTC610----A

TYPE 1



Pos. Nr	Ersatzteilnummer	Beschreibung	Preis	Variants
1	1	571833-02	MOTOR + ZW.GETR.	
2	1	5103502-00	FEDER	
3	1	574137-00	SCHUTZ	
4	2	574095-00	KAPPE	
5	8	5103541-00	SCHRAUBE	
6	1	584811-00	GEHAEUSEPAAR	
7	1	576736-00	SICHERH.SCHALTER	
8	1	5103503-00	FEDER	
9	1	571860-00	SCHALTGRIFF	
10	1	571813-01	VERBINDUNG	
11	1	571812-00	ANTRIEB	
12	1	571811-00	VERBINDER	
13	1	5103504-00	FEDER	
14	2	5103555-00	SCHRAUBE	
15	1	5103535-01	SCHALTER ZSB	
21	1	571820-07	MESSER ZSB	
25	1	571828-00	GETR.GEH. DECKEL	
31	7	575678-00	DISTANZSCHEIBE	
32	7	371954-01	BOLZEN	
33	7	798755	MUTTER M5	
34	2	573217-00	DISTANZSCHEIBE	
35	1	5103553-00	ACCU 18V - 1.5AH	GT610
35	1	5100385-64	ACCU 12V - 1.7AH	GT610P
36	1	5101182-03	LADEGERAET (EURO)	QW
36	1	5101182-08	LADEGERAT	GB
37	1	571824-01	GETR.GEH.	
42	1	370927	PLATTE	
43	2	311940-03	SCHRAUBE	
44	1	5103500-00	SCHEIDE	
45	1	586212-01	TYPENSCHILD	
46	1	586213-01	TYPENSCHILD	
47	2	5103514-00	BOLZEN	
48	1	5103554-00	AUFKLEBER	