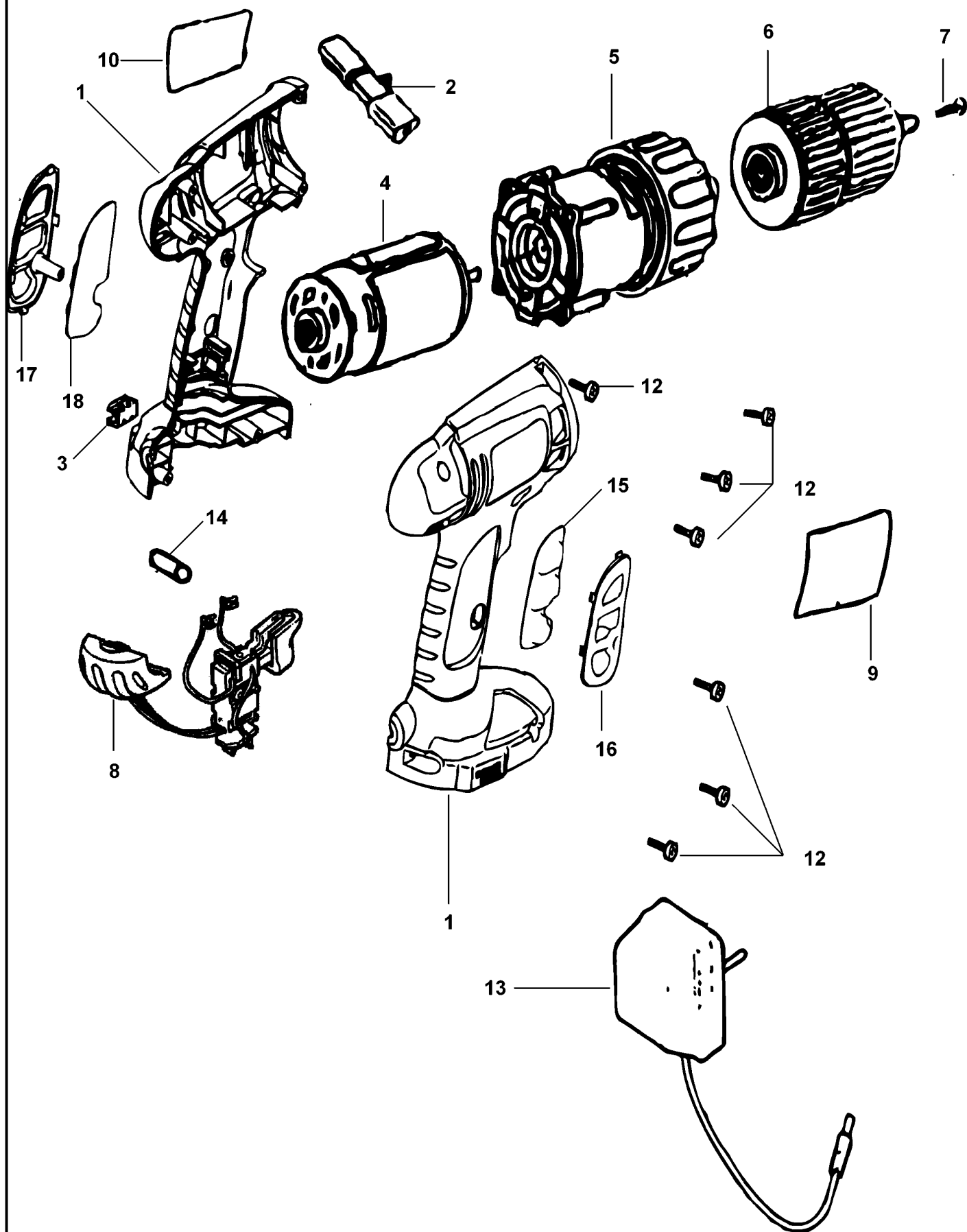


# AKKU-BOHRSCHRAUBER

SX3050----A

TYPE 1



©

# AKKU-BOHRSCHRAUBER

## SX3050----A TYPE 1



| Pos. Nr | Ersatzteilnummer | Beschreibung | Preis             | Variants |
|---------|------------------|--------------|-------------------|----------|
| 1       | 1                | 5145695-01   | GEHAEUSEPAAR      | JP       |
| 2       | 1                | 5104553-00   | ANTRIEB           |          |
| 3       | 1                | 148354-03    | HALTER            |          |
| 4       | 1                | 90508351     | MOTOR ZSB         |          |
| 5       | 1                | 90507536     | GETRIEBE ZSB      |          |
| 6       | 1                | 419233-09    | SPANNBOHRFUTTER   |          |
| 7       | 1                | 149518-01    | SCHRAUBE          |          |
| 8       | 1                | 5104568-00   | SCHALTER          |          |
| 9       | 1                | 90507499     | AUFKLEBER         | JP       |
| 10      | 1                | 5104546-00   | TYPENSCHILD       | JP       |
| 12      | 7                | 311993-00    | SCHRAUBE          |          |
| 13      | 1                | 5104635-00   | LADEGER. + HALTER |          |
| 14      | 1                | 5101240-00   | STIFT             |          |
| 15      | 1                | 5145347-00   | PLATTE            |          |
| 16      | 1                | 5145345-00   | CARRIER           |          |
| 17      | 1                | 5145346-00   | CARRIER           |          |
| 18      | 1                | 5145348-00   | PLATTE            |          |