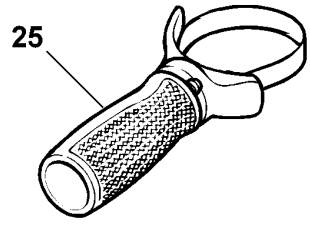
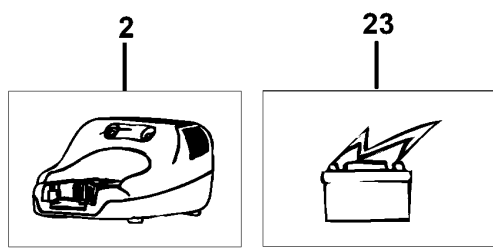
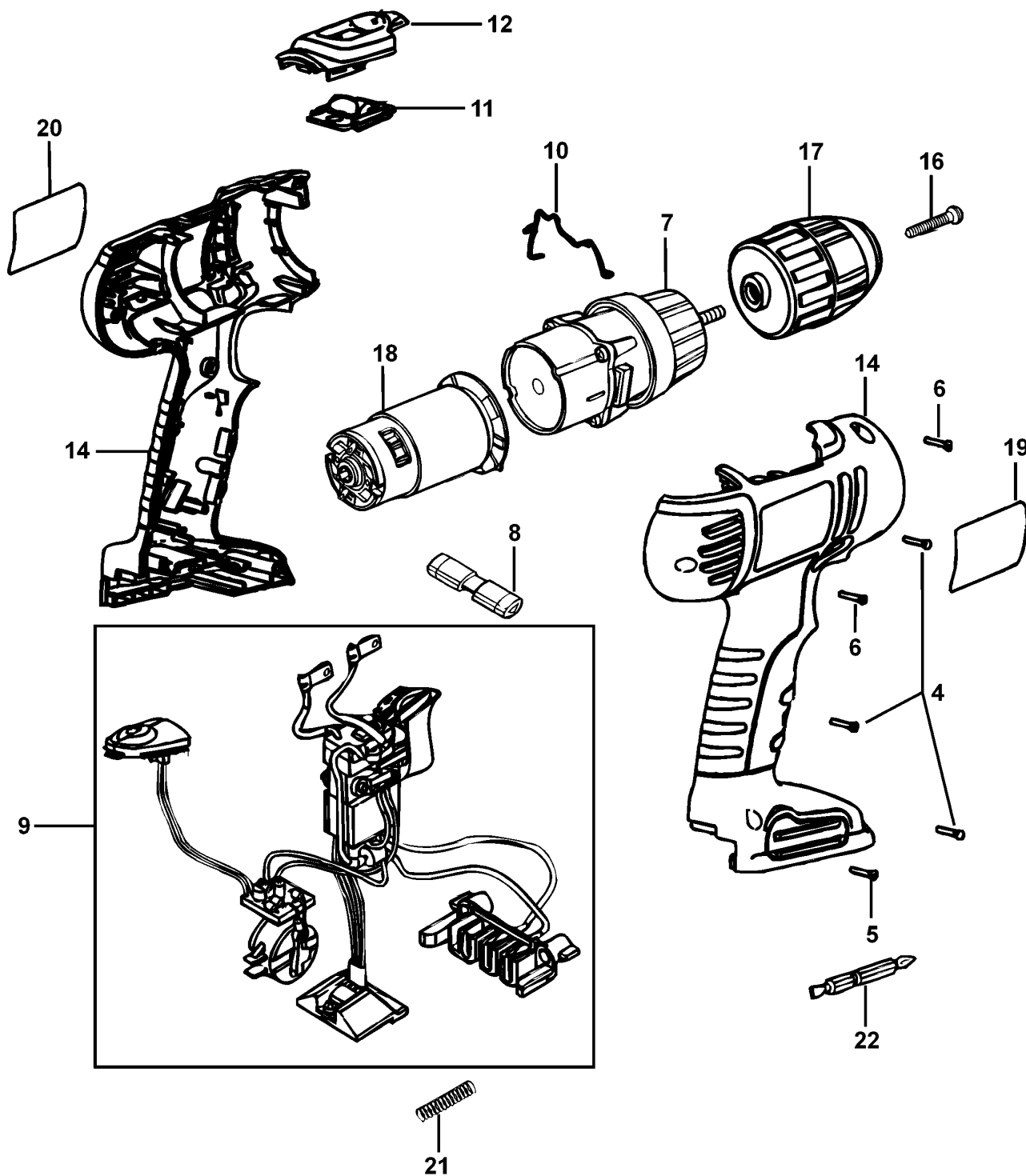


AKKU-BOHRMASCHINE

XTC18BK---A

TYPE 1



©

AKKU-BOHRMASCHINE

XTC18BK---A TYPE 1



Pos. Nr	Ersatzteilnummer	Beschreibung	Preis	Variants	
2	1	90501635	LADEGERAET (EURO)		QW
2	1	90501636	LADEGERAET ZSB		GB
4	3	311993-00	SCHRAUBE		
5	1	486562-00	SCHRAUBE		
6	2	498099-00	SCHRAUBE		
7	1	5100850-53	GETR.GEH.		
8	1	5100111-00	ANTRIEB		
9	1	5102261-01	SCHALTER		
10	1	5100153-00	DRAHT		
11	1	5100101-05	ANTRIEB		
12	1	5101812-00	DECKEL		
14	1	5101937-01	GEHAEUSEPAAR		
16	1	5103096-00	SCHRAUBE		
17	1	5103032-03	SPANNBOHRFUTTER		
18	1	90506761	MOTOR + ZW.GETR.		
19	1	5102206-03	AUFKLEBER		XTC18BKH
19	1	5102206-02	AUFKLEBER		XTC18BK
20	1	5101893-09	TYPENSCHILD		
21	2	5100035-01	FEDER		
22	1	419581-01	KLINGE		
23	1	5100385-28	ACCU 12V - 1.7AH		XTC18BK
23	1	5100385-53	BATTERIE		XTC18BKH
25	1	5101990-00	GRIFF ZSB		