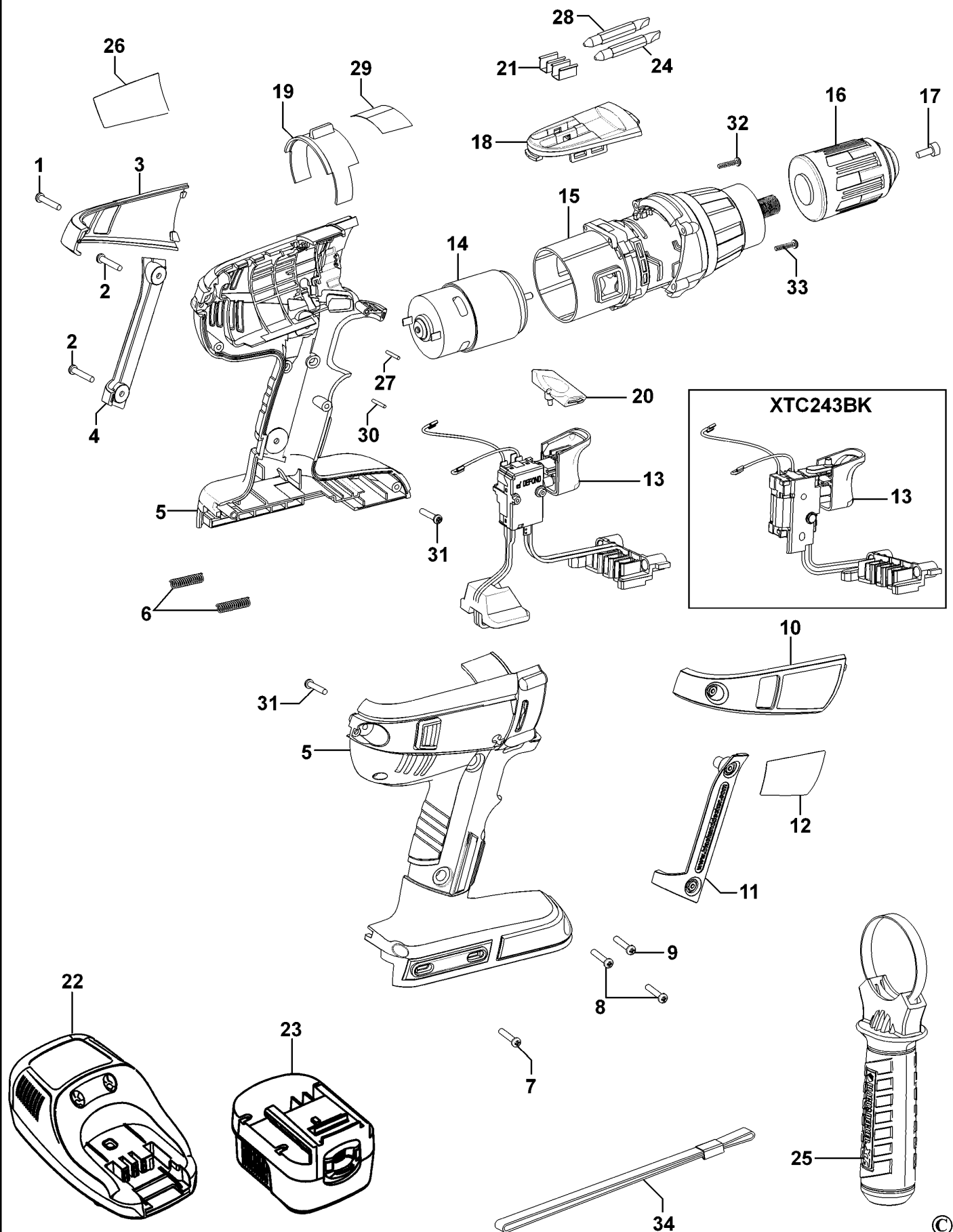


AKKU-BOHRMASCHINE

XTC143BK--A

TYPE 1



AKKU-BOHRMASCHINE

XTC143BK--A

TYPE 1



| Pos. Nr | Ersatzteilnummer | Beschreibung | Preis | Variants |
|---------|------------------|--------------|---------------------|-----------|
| 1 | 1 | 5145507-04 | SCHRAUBE | |
| 2 | 2 | 5145507-00 | SCHRAUBE | |
| 3 | 1 | 5146862-00 | ABDECKUNG LINKS | |
| 4 | 1 | 5145395-01 | ABDECKUNG | |
| 5 | 1 | 5146767-03 | GEHAEUSE | |
| 6 | 2 | 5145496-00 | FEDER | |
| 7 | 1 | 5146420-02 | SCHRAUBE | |
| 8 | 2 | 5146420-01 | SCHRAUBE | |
| 9 | 1 | 5146420-00 | SCHRAUBE | |
| 10 | 1 | 5146863-00 | ABDECKUNG RECHTS | |
| 11 | 1 | 5145396-01 | ABDECKUNG | |
| 12 | 1 | 5147953-00 | AUFKLEBER | |
| 13 | 1 | 5148063-00 | SCHALTER ZSB | |
| 14 | 1 | 5148060-00 | MOTOR + ZW.GETR. | |
| 15 | 1 | 5147027-00 | UBERTRAGUNGSEINHEIT | |
| 16 | 1 | 5147021-00 | SPANNBOHRFUTTER | |
| 17 | 1 | 5103096-01 | SCHRAUBE | |
| 18 | 1 | 5146269-00 | DECKEL | |
| 19 | 1 | 5146268-00 | ANTRIEB | |
| 20 | 1 | 5145751-01 | ANTRIEB | |
| 21 | 2 | 148354-03 | HALTER | |
| 22 | 1 | 90501636 | LADEGERAET ZSB | GB |
| 22 | 1 | 90501635 | LADEGERAET (EURO) | QW |
| 23 | 1 | 499936-78 | BATTERIE | XTC143BK |
| 23 | 1 | 499936-27 | BATTERIE | XTC143BKH |
| 24 | 1 | 419581-01 | KLINGE | |
| 25 | 1 | 5148131-00 | SEITENGRIF | |
| 26 | 1 | 5147331-00 | TYPENSCHILD | |
| 27 | 1 | 5106169-00 | STIFT | |
| 28 | 1 | 419581-62 | KLINGE | |
| 29 | 1 | 5147332-01 | SCHILD | |
| 30 | 1 | 5106169-02 | STIFT | |
| 31 | 2 | 5102250-00 | SCHRAUBE | |
| 32 | 2 | 5146783-00 | SCHRAUBE | |
| 33 | 2 | 5146783-01 | SCHRAUBE | |
| 34 | 1 | 5106149-01 | BAND | |