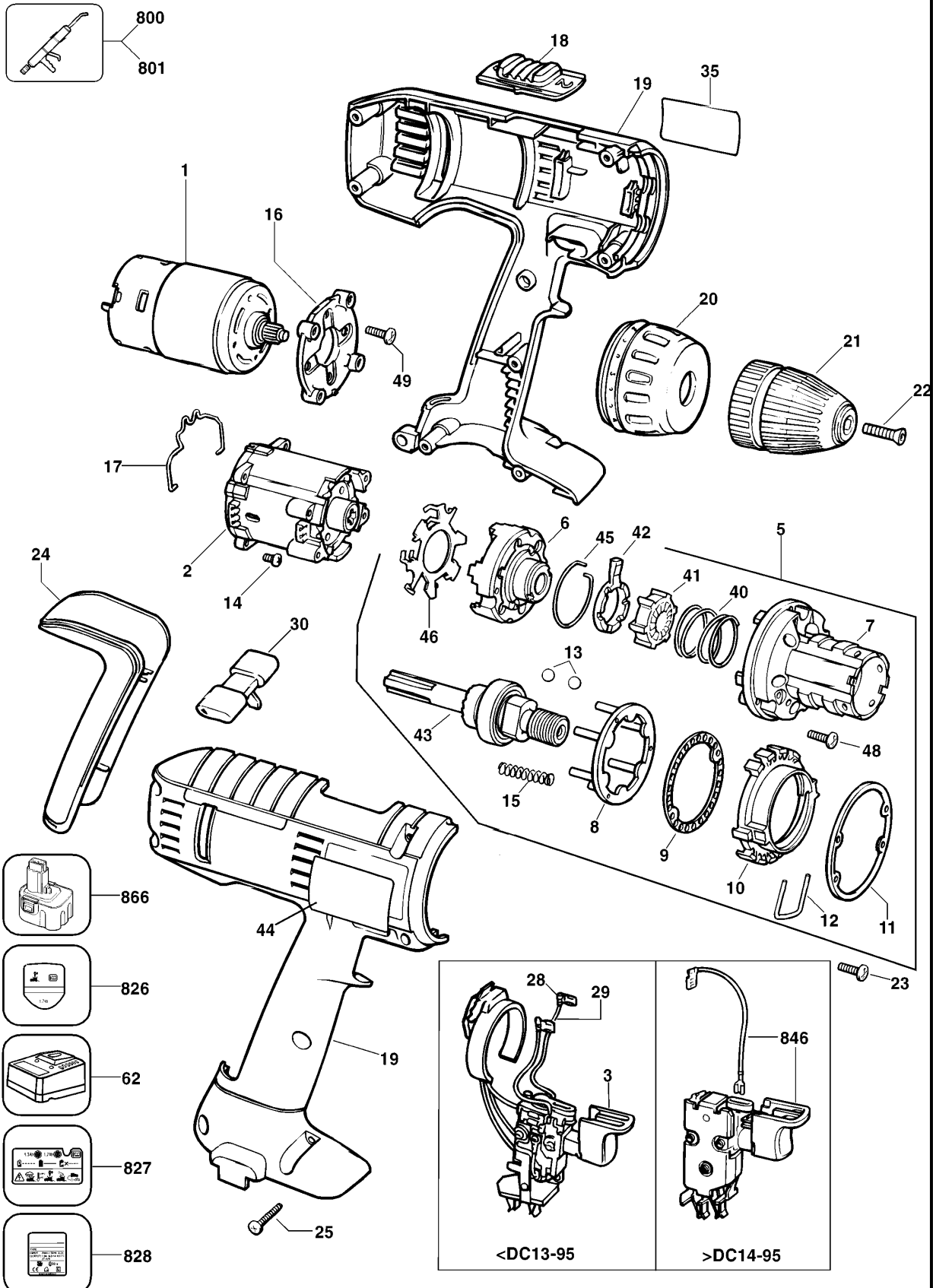


# AKKU-BOHRMASCHINE

## P2750K----A

## TYPE 1



# AKKU-BOHRMASCHINE

## P2750K----A

## TYPE 1



| Pos. Nr | Ersatzteilnummer | Beschreibung | Preis                | Variants       |
|---------|------------------|--------------|----------------------|----------------|
| 1       | 1                | 000000-00    | NICHT MEHR LIEFERBAR |                |
| 2       | 1                | 000000-00    | NICHT MEHR LIEFERBAR |                |
| 5       | 1                | 373703-02    | KOMBIMODUL           |                |
| 6       | 1                | 000000-00    | NICHT MEHR LIEFERBAR |                |
| 7       | 1                | 798966-00    | ZSB GEHAEUSE         |                |
| 8       | 1                | 000000-00    | NICHT MEHR LIEFERBAR |                |
| 9       | 1                | 000000-00    | NICHT MEHR LIEFERBAR |                |
| 10      | 1                | 798709-00    | MUTTER               |                |
| 11      | 1                | 805004-00    | UNTERLEGSCHIEBE      |                |
| 12      | 1                | 798959-00    | KLIP                 |                |
| 13      | 13               | 798699-00    | KUGEL                |                |
| 14      | 6                | 798486       | SCHRAUBE             |                |
| 15      | 6                | 798707       | FEDER                |                |
| 16      | 1                | 151336-00    | ADAPTER              |                |
| 17      | 1                | 799024       | FEDER                |                |
| 18      | 1                | 799025-00    | SCHIEBER             |                |
| 19      | 1                | 585040-01    | ZSB GEHAEUSE         |                |
| 20      | 1                | 805927       | RING                 |                |
| 21      | 1                | 798723-13    | SPANNBOHRFUTTER      |                |
| 22      | 1                | 805434       | SPEZIALSCHRAUBE      |                |
| 23      | 4                | 733886       | SCHRAUBE             |                |
| 24      | 1                | 368838       | HINTERE ABDECKUNG    |                |
| 25      | 7                | 747329       | SCHRAUBE             |                |
| 28      | 1                | 000000-00    | NICHT MEHR LIEFERBAR | >DC 14-95      |
| 28      | 1                | 000000-00    | NICHT MEHR LIEFERBAR | <DC 13-95      |
| 29      | 1                | 000000-00    | NICHT MEHR LIEFERBAR |                |
| 40      | 1                | 799981-00    | FEDER                |                |
| 41      | 1                | 799980       | FESTE RATSCHEN       |                |
| 42      | 1                | 799978       | KAMM                 |                |
| 43      | 1                | 573146-00    | SPINDEL ZSB          |                |
| 44      | 1                | 569036-00    | AUFKLEBER            | STAR           |
| 44      | 1                | 569036-00    | AUFKLEBER            | BLACK & DECKER |
| 45      | 1                | 805002       | FEDER                |                |
| 46      | 1                | 000000-00    | NICHT MEHR LIEFERBAR | TYPE 1         |
| 48      | 2                | 000000-00    | NICHT MEHR LIEFERBAR |                |
| 49      | 2                | 000000-00    | NICHT MEHR LIEFERBAR |                |
| 62      | 1                | 572576-00    | LADEGERAET 240V      | GB             |
| 62      | 1                | 572576-00    | LADEGERAET 240V      | IE             |
| 62      | 1                | 572576-00    | LADEGERAET 240V      | KW             |
| 62      | 1                | 572576-01    | LADEGERAET 220V      | SE             |
| 62      | 1                | 572576-01    | LADEGERAET 220V      | UY             |
| 62      | 1                | 572576-01    | LADEGERAET 220V      | PA             |
| 62      | 1                | 572576-01    | LADEGERAET 220V      | PE             |
| 62      | 1                | 572576-01    | LADEGERAET 220V      | PT             |
| 62      | 1                | 572576-01    | LADEGERAET 220V      | IT             |
| 62      | 1                | 572576-01    | LADEGERAET 220V      | LU             |
| 62      | 1                | 572576-01    | LADEGERAET 220V      | NO             |
| 62      | 1                | 572576-01    | LADEGERAET 220V      | FR             |
| 62      | 1                | 572576-01    | LADEGERAET 220V      | GR             |
| 62      | 1                | 572576-01    | LADEGERAET 220V      | IR             |
| 62      | 1                | 572576-01    | LADEGERAET 220V      | DK             |
| 62      | 1                | 572576-01    | LADEGERAET 220V      | ES             |
| 62      | 1                | 572576-01    | LADEGERAET 220V      | FI             |
| 62      | 1                | 572576-01    | LADEGERAET 220V      | CH             |
| 62      | 1                | 572576-01    | LADEGERAET 220V      | CL             |
| 62      | 1                | 572576-01    | LADEGERAET 220V      | DE             |
| 62      | 1                | 572576-01    | LADEGERAET 220V      | BE             |
| 62      | 1                | 572576-01    | LADEGERAET 220V      | BO             |

# AKKU-BOHRMASCHINE

P2750K----A

TYPE 1



|     |   |           |                             |    |
|-----|---|-----------|-----------------------------|----|
| 62  | 1 | 572576-01 | LADEGERAET 220V             | BR |
| 62  | 1 | 572576-01 | LADEGERAET 220V             | AF |
| 62  | 1 | 572576-01 | LADEGERAET 220V             | AR |
| 62  | 1 | 572576-01 | LADEGERAET 220V             | AT |
| 800 | 1 | 808386-00 | FETT, LUBRICANT, 100<br>GMS |    |
| 801 | 1 | 805639    | FETT 3KG                    |    |
| 827 | 1 | 000000-00 | NICHT MEHR LIEFERBAR        |    |
| 828 | 1 | 371054-05 | SCHILD                      |    |
| 846 | 1 | 368832-06 | SCHALTER ZSB                |    |
| 866 | 1 | 419164-02 | BATTERIE                    |    |

# AKKU-BOHRMASCHINE

## P2750K----A



### R10005

#### Akku-Bohrmaschinen

P2750 - P2760 - SBA15K - SBA18K - SBA35K - SBA55K - SBA75K - SBA85K - KC8402C

Zellentyp - SBA35K, SBA55K, SBA75K, SBA85K = 2,0 Ampere / Stunde

Zellentyp - SBA15K, SBA18K, P2750, P2760 = 1,3 Ampere / Stunde

Zellentyp - KC8402C = 1,0 Ampere / Stunde

#### Durchschnittliche Einstellung des Drehmoments:

Voreinstellung der Kupplung 1 = 1 Nm.

Voreinstellung der Kupplung 2 = 2 Nm.

Voreinstellung der Kupplung 3 = 3 Nm.

Voreinstellung der Kupplung 4 = 4 Nm.

Voreinstellung der Kupplung 5 = 5 Nm.

#### Maximales Drehmoment in Bohrerstellung:

Schnell 7,3 Nm - Langsam 22 Nm.

Fett 805639 wird im Modul (5) eingesetzt

Fett 808386-49 wird im Getriebegehäuse (2) eingesetzt.

- 1) Entfernen Sie vor dem Auseinanderbau der Einheit die Batterie.
- 2) Bei der Handhabung der Schalterkomponenten müssen Vorsorgemaßnahmen zur statischen Kontrolle getroffen werden.
- 3) Getriebekästen sind nur als zusammengebaute Einheiten lieferbar und sollten nicht auseinandergenommen werden.
- 4) Vor dem Entfernen des Kombinationsmoduls (5) von dem Getriebekasten (2), muß der Vorderring (20) wieder über den Mechanismus gezogen werden und bis zum Anschlag gegen den Uhrzeigersinn gedreht werden. Dadurch wird die Spannung auf den Kupplungsfedern (15) nachgegeben und die Stahlkugeln (13) fallen nicht aus dem Unterteil des Mechanismus heraus.
- 5) Einsetzen des Vorderrings -  
Verwenden Sie den Vorderring (20), um die Modulstange (10) vollständig aufzuziehen.  
Entfernen und setzen Sie den Vorderring wieder ein, wobei das Hammer-Symbol auf den Pfeil auf dem Modul ausgerichtet sein muß und schieben Sie den Ring lose hinein. Ziehen Sie anschließend den Vorderring gegen den Uhrzeigersinn, bis das Bohrer-Symbol auf den Modulpfeil ausgerichtet ist (oder gerade eben darüber hinaus zeigt) und schieben den Vorderring jetzt ganz hinein.
- 6) Ab Datumscode 14-95 wurde ein neuer einteiliger Marquardt-Schalter eingeführt, der den vorhandenen Lucerne-Schalter und die Hitzesenkungseinheit ersetzt. Ein Wartungssatz wurde der Zeichnung und der Teileliste (Teil 846) beigelegt. Beim Ersetzen des Lucerne-Schalters oder der Hitzesenkung durch einen Marquardt-Schalter werden Teil 3, Schalter, Teil 26, Hitzesenkung ZSB, 27, Schraube, 28, rote Litze, 36, isolierende Unterlegscheibe entfernt und durch Teil 846, Schaltersatz (der ein neues Teil 28, rote Litze, enthält) ersetzt.  
Die Einzelheiten finden Sie in dem Servicebulletin SMBC1.
- 7) Qualitätsprobleme mit Getrieberegler - nur Datumscodes 14-95 und 15-95  
Während der oben angegebenen Datumscodes wurde ein verunreinigter Satz von Federn für Teil 17, Getrieberegler (799024,) in der Produktion eingesetzt. Diese Federn haben ein anderes Profil und verhindern, daß der zweite Gang vollständig greift, was zu einer bleibenden Beschädigung des Getriebegehäuses führt. Bei allen Einheiten, die mit den obigen Datumscodes zurückgegeben werden, ist diese Feder auszutauschen, unabhängig von dem Grund für die Rückgabe.
- 8) Ab DATUMSCODE 15-99 wurde die Größe der Bohrfutterschraube vom metrischen Wert M5 auf die englische Gewindegroße  $\frac{1}{4}$ -28 erhöht, und das entsprechende interne Spindelgewinde wurde ebenfalls geändert. Der Wartungsdienst hat Aufreißer eingeleitet, die entweder die entsprechende Moduleinheit oder Spindel-Baugruppe sowie eine neue Schraube enthalten. Die ursprüngliche M5-Schraube ist bei Bedarf lieferbar.

AKKU-BOHRMASCHINE

P2750K----A



# AKKU-BOHRMASCHINE

P2750K----A

TYPE 1

