

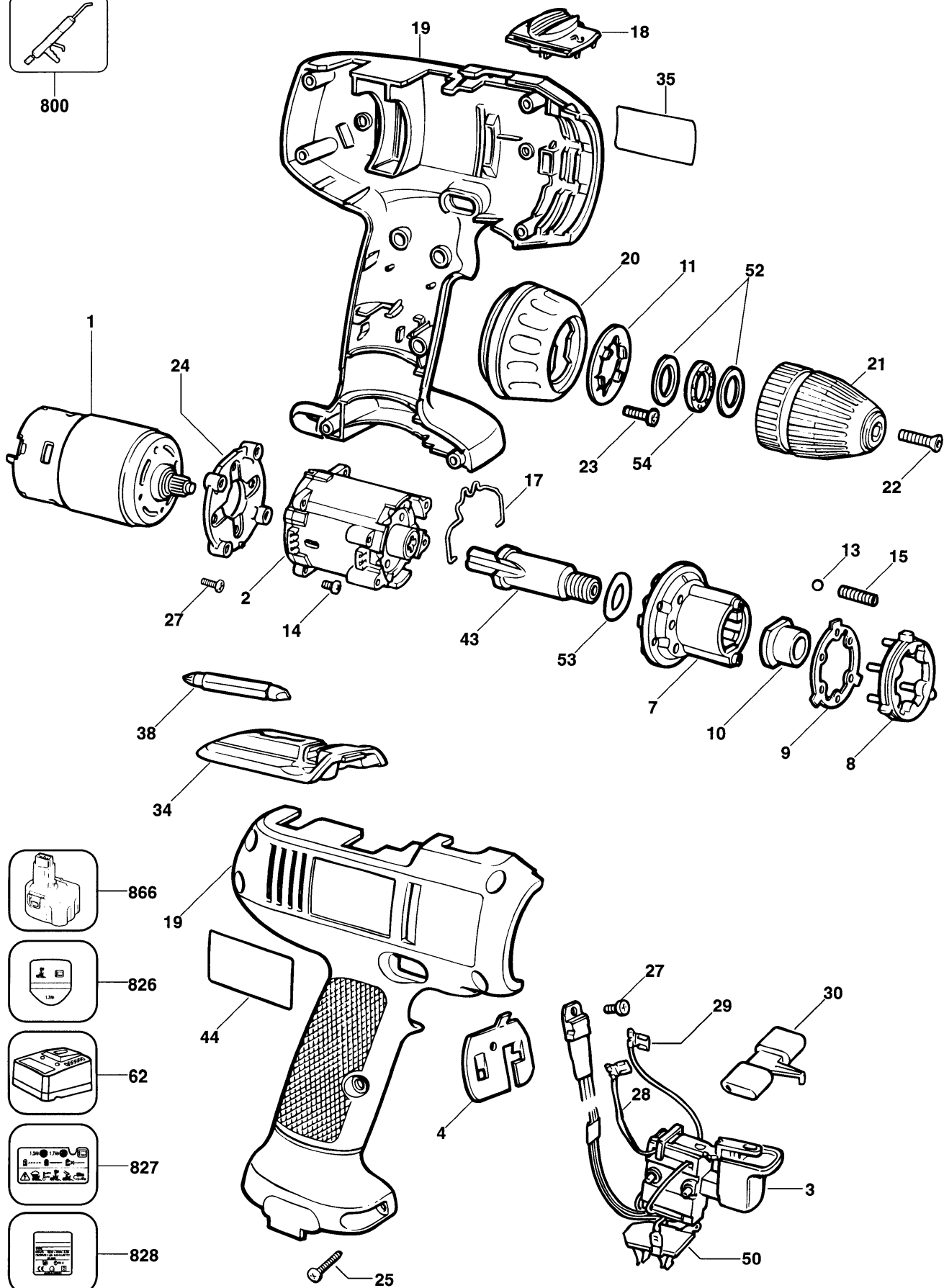
AKKU-BOHRMASCHINE

KC9662C---A

TYPE 1



800



AKKU-BOHRMASCHINE

KC9662C---A

TYPE 1



Pos. Nr	Ersatzteilnummer	Beschreibung	Preis	Variants
1	1	807721-01	MOTOR + ZW.GETR.	
2	1	807690	GETR.GEH.	
3	1	798328-15	SCHALTER ZSB	TYPE 1
3	1	000000-00	NICHT MEHR LIEFERBAR	TYPE 2
4	2	000000-00	NICHT MEHR LIEFERBAR	
7	1	000000-00	NICHT MEHR LIEFERBAR	
8	1	000000-00	NICHT MEHR LIEFERBAR	
9	1	000000-00	NICHT MEHR LIEFERBAR	
10	1	812973	KUGELLAGER	
11	1	000000-00	NICHT MEHR LIEFERBAR	
13	6	798699-00	KUGEL	
14	6	798486	SCHRAUBE	
15	6	798707	FEDER	
17	1	799024	FEDER	
18	1	000000-00	NICHT MEHR LIEFERBAR	
19	1	000000-00	NICHT MEHR LIEFERBAR	
20	1	000000-00	NICHT MEHR LIEFERBAR	
21	1	798723-18	SPANNBOHRFUTTER	
22	1	805434	SPEZIALSCHRAUBE	
23	4	733886	SCHRAUBE	
24	1	000000-00	NICHT MEHR LIEFERBAR	
25	7	747329	SCHRAUBE	
27	3	808821	SCHRAUBE	FROM DC 9649
27	3	000000-00	NICHT MEHR LIEFERBAR	UPTO DC 9648
28	1	000000-00	NICHT MEHR LIEFERBAR	
29	1	000000-00	NICHT MEHR LIEFERBAR	
30	1	807706	SCHIEBER	
34	1	000000-00	NICHT MEHR LIEFERBAR	
38	1	297757-02	PHILLIPSBOHRER	
43	1	000000-00	NICHT MEHR LIEFERBAR	
44	1	569036-00	AUFKLEBER	TYPE 2
50	1	000000-00	NICHT MEHR LIEFERBAR	
52	2	000000-00	NICHT MEHR LIEFERBAR	
53	1	000000-00	NICHT MEHR LIEFERBAR	
54	1	000000-00	NICHT MEHR LIEFERBAR	
62	1	572576-01	LADEGERAET 220V	SE
62	1	572576-01	LADEGERAET 220V	UY
62	1	572576-01	LADEGERAET 220V	PA
62	1	572576-01	LADEGERAET 220V	PE
62	1	572576-01	LADEGERAET 220V	PT
62	1	572576-01	LADEGERAET 220V	IT
62	1	572576-01	LADEGERAET 220V	LU
62	1	572576-01	LADEGERAET 220V	NO
62	1	572576-01	LADEGERAET 220V	FR
62	1	572576-01	LADEGERAET 220V	GR
62	1	572576-01	LADEGERAET 220V	IR
62	1	572576-01	LADEGERAET 220V	DK
62	1	572576-01	LADEGERAET 220V	ES
62	1	572576-01	LADEGERAET 220V	FI
62	1	572576-01	LADEGERAET 220V	CH
62	1	572576-01	LADEGERAET 220V	CL
62	1	572576-01	LADEGERAET 220V	DE
62	1	572576-01	LADEGERAET 220V	BE
62	1	572576-01	LADEGERAET 220V	BO
62	1	572576-01	LADEGERAET 220V	BR
62	1	572576-01	LADEGERAET 220V	AF
62	1	572576-01	LADEGERAET 220V	AR
62	1	572576-01	LADEGERAET 220V	AT

AKKU-BOHRMASCHINE

KC9662C---A

TYPE 1



62	1	572576-00	LADEGERAET 240V	GB
62	1	572576-00	LADEGERAET 240V	IE
62	1	572576-00	LADEGERAET 240V	KW
800	1	808386-00	FETT, LUBRICANT, 100	
GMS				
826	1	000000-00	NICHT MEHR LIEFERBAR	
827	1	000000-00	NICHT MEHR LIEFERBAR	
828	1	371054-05	SCHILD	
866	1	419164-02	BATTERIE	

R10006

KC8462C - KC8462C - KC9662C Akku-Bohrmaschine

KC8452C, KC8462C - Zellentyp - KC8402C = 1,0 Ampere / Stunde
KC9662C - Zellentyp = 1,3 Ampere / Stunde

Durchschnittliche Einstellung des Drehmoments:

Voreinstellung der Kupplung 1 = 1 Nm.

Voreinstellung der Kupplung 2 = 2 Nm.

Voreinstellung der Kupplung 3 = 3 Nm.

Voreinstellung der Kupplung 4 = 4 Nm.

Voreinstellung der Kupplung 5 = 5 Nm.

1) Entfernen Sie vor dem Auseinanderbau der Einheit die Batterie.

2) Bei der Handhabung der Schalterkomponenten müssen Vorsorgemaßnahmen zur statischen Kontrolle getroffen werden.

3) Getriebekästen sind nur als zusammengebaute Einheiten lieferbar und sollten nicht auseinandergenommen werden.

4) Um zu verhindern, daß der Nasenring (20) und die Kupplungsfedern (15) aus der Einheit herausfliegen, darf die Halteplatte (11) nicht entfernt werden, bevor das Modul/der Getriebekasten aus dem Gehäuse (19) herausgehoben wurde.

5) Einsetzen des Vorderrings - Richten Sie die Nummer 1 auf dem Vorderring (20) auf die Kerbe auf dem Modulgehäuse (7) ein. Sichern Sie ihn mit der Halteplatte (11) und drehen Sie den Vorderring zur Überprüfung.

6) Qualitätsprobleme mit Getrieberegler - nur Datumscodes 14-95 und 15-95

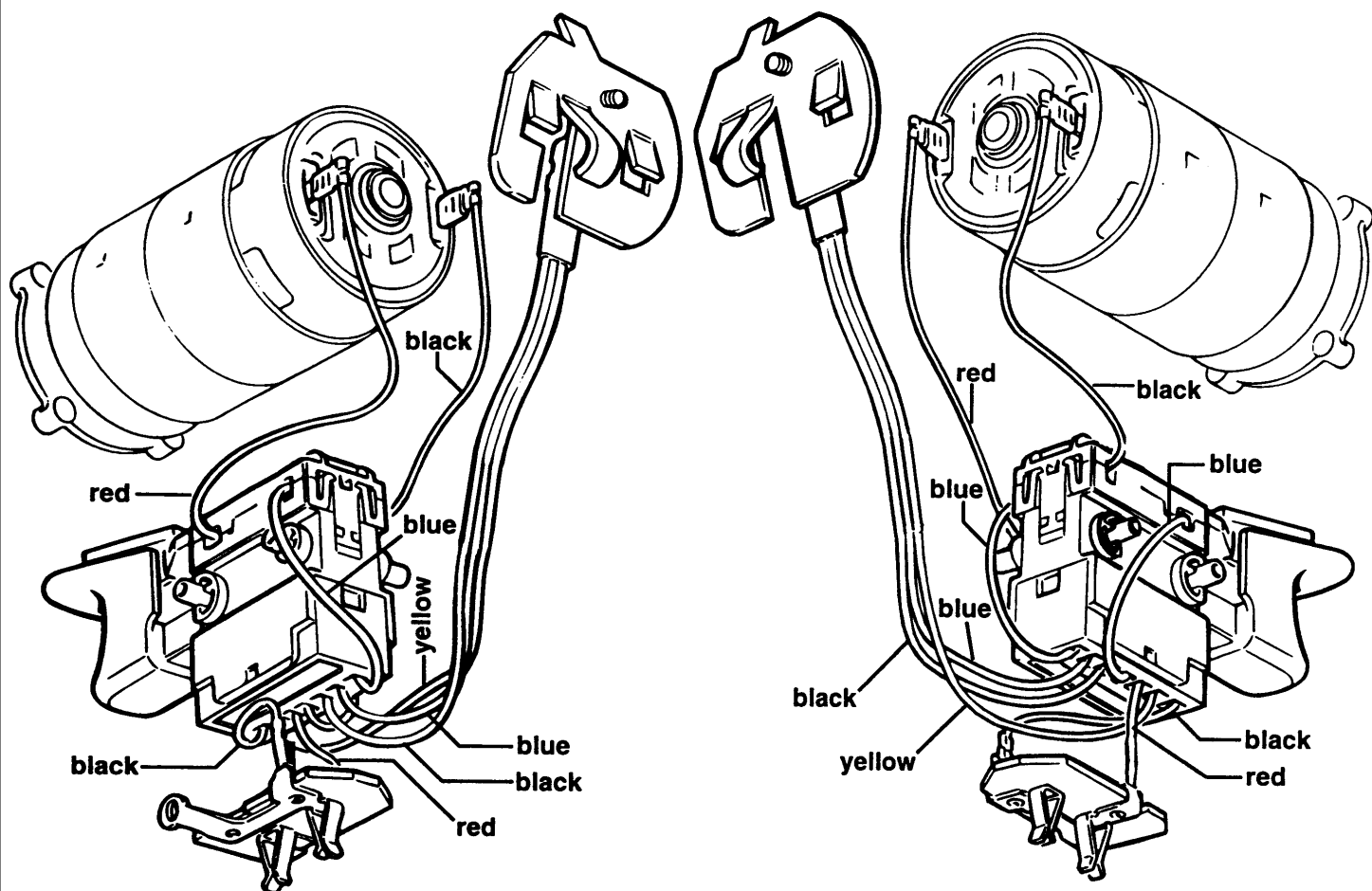
Während der oben angegebenen Datumscodes wurde ein verunreinigter Satz von Federn für Getrieberegler (799024) in der Produktion eingesetzt. Diese Federn haben ein anderes Profil und verhindern, daß der zweite Gang vollständig greift, was zu einer bleibenden Beschädigung des Getriebegehäuses führt. Bei allen Einheiten, die mit den obigen Datumscodes zur Verfügung gegeben werden, ist diese Feder auszutauschen, unabhängig von dem Grund für die Rückgabe.

Detaillierte Einzelheiten der vollständig zerlegten Komponenten finden Sie in dem ELU Produktdossier, das für den Katalog ausgegeben wird, Nummern BSA21, BSA31K, BSA52K, SBA51K, SBA71K, SBA35K, SBA55K.

AKKU-BOHRMASCHINE

KC9662C---A

TYPE 1



COLOUR KEY

ENGLISH	FRENCH	ITALIAN	GERMAN
BLACK	NOIR	NERO	SCHWARZ
WHITE	BLANC	BIANCO	WEISS
BROWN	BRUN	MARRONE	BRAUN
BLUE	BLEU	BLU	BLAU
RED	ROUGE	ROSSO	ROT
YELLOW	JAUNE	GIALLO	GELB
GREEN	VERT	VERDE	GRÜN
ORANGE	ORANGE	ARANCIO	ORANGE
GREY	GRIS	GRIGIO	GRAU
CLEAR			KLAR