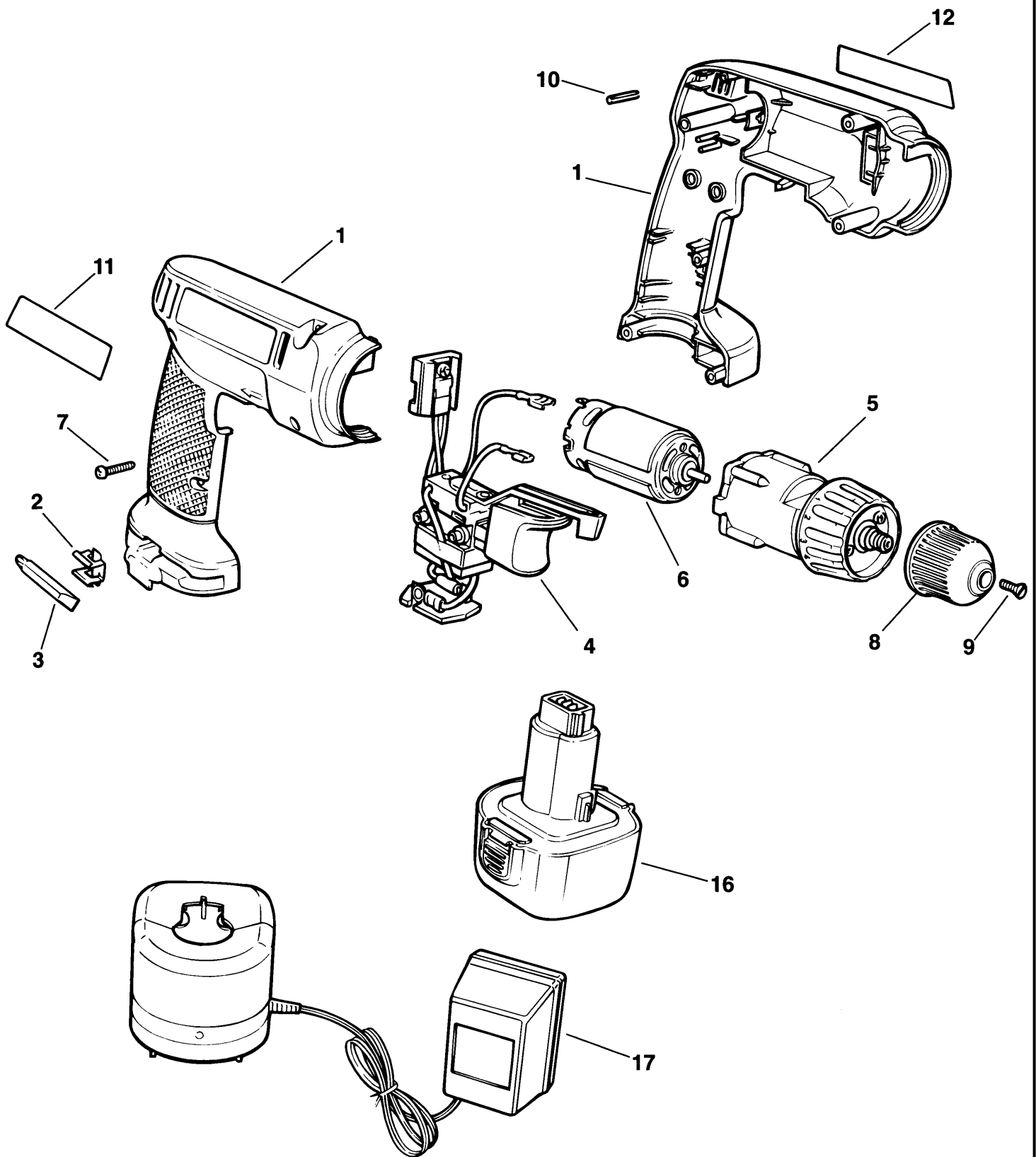


AKKU-BOHRSCHRAUBER

KC8451C---A

TYPE 1



AKKU-BOHRSCHRAUBER

KC8451C---A

TYPE 1



Pos. Nr	Ersatzteilnummer	Beschreibung	Preis	Variants
1	1	000000-00	NICHT MEHR LIEFERBAR	
2	1	148354-03	HALTER	
3	1	297757-02	PHILLIPSBOHRER	
4	1	000000-00	NICHT MEHR LIEFERBAR	
5	1	000000-00	NICHT MEHR LIEFERBAR	
6	1	000000-00	NICHT MEHR LIEFERBAR	
7	6	330013-04	SCHRAUBE	
8	1	498796-00	BOHRFUTTER	
9	1	000000-00	NICHT MEHR LIEFERBAR	
10	1	46376-00	STIFT	
11	1	000000-00	NICHT MEHR LIEFERBAR	
12	1	000000-00	NICHT MEHR LIEFERBAR	
16	1	418999-02	ACCU-PACK 8,4V	
17	1	000000-00	NICHT MEHR LIEFERBAR	PT
17	1	000000-00	NICHT MEHR LIEFERBAR	SE
17	1	000000-00	NICHT MEHR LIEFERBAR	IT
17	1	000000-00	NICHT MEHR LIEFERBAR	NL
17	1	000000-00	NICHT MEHR LIEFERBAR	NO
17	1	000000-00	NICHT MEHR LIEFERBAR	FI
17	1	000000-00	NICHT MEHR LIEFERBAR	FR
17	1	000000-00	NICHT MEHR LIEFERBAR	GR
17	1	000000-00	NICHT MEHR LIEFERBAR	DE
17	1	000000-00	NICHT MEHR LIEFERBAR	DK
17	1	000000-00	NICHT MEHR LIEFERBAR	ES
17	1	000000-00	NICHT MEHR LIEFERBAR	AT
17	1	000000-00	NICHT MEHR LIEFERBAR	BE
17	1	000000-00	NICHT MEHR LIEFERBAR	CH
17	1	807708-01	LADEGERAET ZSB 3HR	GB

R10109

KC84412C, KC8451C, KC9651C und KC1251C Akku-Bohrmaschinen

Hinweise:

Alle Bohrer dieses Typs werden auf der Basis eines modularen Austausches von Teilen gewartet. Getriebegehäuse und Übersetzungseinheit können nicht auf einer niedrigeren Ebene gewartet werden.

Der Schalter steht nur mit seiner Hitzesenkung zur Verfügung. Das bedeutet, dass die Verdrahtung sehr einfach ist und die Verbindungen aus den auseinandergefalteten Wartungszeichnungen klar ersichtlich ist.

Der Datumscode jeder Einheit befindet sich auf dem Gehäuse und ist nach Entfernen des Batteriepacks sichtbar.