

BOHRER

KC1882CK--A

TYPE 1



Pos. Nr	Ersatzteilnummer	Beschreibung	Preis	Variants	
1	1	000000-00	NICHT MEHR LIEFERBAR		TYPE 1
1	1	000000-00	NICHT MEHR LIEFERBAR		TYPE 2
2	1	000000-00	NICHT MEHR LIEFERBAR		
3	1	419658-02	KNOPF		
4	1	311965-01	FEDER		
6	1	000000-00	NICHT MEHR LIEFERBAR		
7	1	000000-00	NICHT MEHR LIEFERBAR		TYPE 2
7	1	000000-00	NICHT MEHR LIEFERBAR		TYPE 1
8	1	419701-03	MOTOR ZSB		TYPE 2
8	1	000000-00	NICHT MEHR LIEFERBAR		TYPE 1
9	1	798723-13	SPANNBOHRFUTTER		
10	1	497118-01	SCHRAUBE		
11	1	311978-00	ANTRIEB		
12	1	297757-02	PHILLIPSBOHRER		
13	1	419659-00	KLINGENHALTER		
14	1	497030-04	SCHALTER		TYPE 2
14	1	000000-00	NICHT MEHR LIEFERBAR		TYPE 1
15	2	486563-00	SCHRAUBE		
16	4	330013-04	SCHRAUBE		
17	1	419918-01	ACCU-PACK		
18	1	486910-17	LADEGERAET	GB	
18	1	486910-17	LADEGERAET	IE	
18	1	90500864	LADEGERAET (EURO)	TR	
18	1	90500864	LADEGERAET (EURO)	NO	
18	1	90500864	LADEGERAET (EURO)	PT	
18	1	90500864	LADEGERAET (EURO)	SE	
18	1	90500864	LADEGERAET (EURO)	IT	
18	1	90500864	LADEGERAET (EURO)	LU	
18	1	90500864	LADEGERAET (EURO)	NL	
18	1	90500864	LADEGERAET (EURO)	FI	
18	1	90500864	LADEGERAET (EURO)	FR	
18	1	90500864	LADEGERAET (EURO)	GR	
18	1	90500864	LADEGERAET (EURO)	DE	
18	1	90500864	LADEGERAET (EURO)	DK	
18	1	90500864	LADEGERAET (EURO)	ES	
18	1	90500864	LADEGERAET (EURO)	AT	
18	1	90500864	LADEGERAET (EURO)	BE	
18	1	90500864	LADEGERAET (EURO)	CH	
19	1	000000-00	NICHT MEHR LIEFERBAR		
20	1	000000-00	NICHT MEHR LIEFERBAR		

R11177

KC9682CK, KC1282CK, KC1882CK.

1) Entfernen Sie vor dem Auseinanderbau der Einheit die Batterie.

2) Bei der Handhabung der Schalterkomponenten müssen Vorsorgemaßnahmen zur statischen Kontrolle getroffen werden.

3) Getriebegehäuse und Kupplungsmechanismus (Teil 7) sind nur als vollständige Einheiten lieferbar und sollten nicht auseinandergenommen werden.

Ersetzen der Spannungsfeder der Kupplung. Einheiten vor Datumscode 98-01.

Ab Datumscode 98-01 wurde eine neue Spannungsfeder eingeführt, um die Leistung des Kupplungsmechanismus zu verbessern. Wenn nötig, ist es möglich, die Feder bei vor dem oben erwähnten Datumscode hergestellten Einheiten zu ersetzen; dabei wird Teil 18 der entsprechenden Wartungszeichnung und Teileliste verwendet. Das vollständige Reparaturverfahren finden Sie im Servicebulletin KC9682_b.

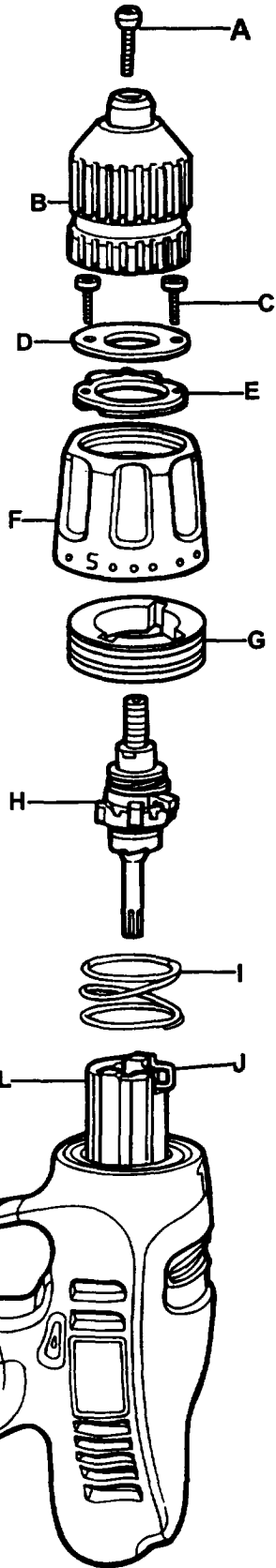


FIG 1

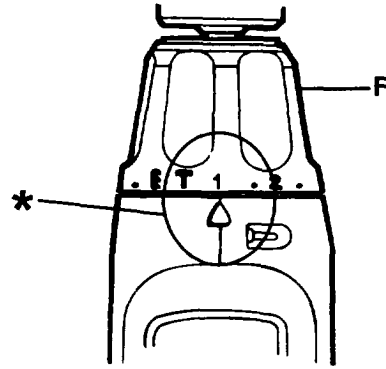


FIG 2

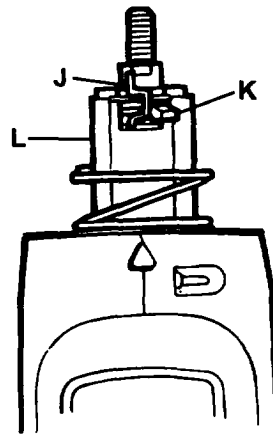


FIG 3