

BOHRER

KC1282CK--A

TYPE 1



Pos. Nr	Ersatzteilnummer	Beschreibung	Preis	Variants
1	1	000000-00	NICHT MEHR LIEFERBAR	
2	1	000000-00	NICHT MEHR LIEFERBAR	
3	1	419658-02	KNOPF	
4	1	311965-01	FEDER	
6	1	000000-00	NICHT MEHR LIEFERBAR	
7	1	000000-00	NICHT MEHR LIEFERBAR	
8	1	000000-00	NICHT MEHR LIEFERBAR	
9	1	798723-01	SPANNBOHRFUTTER	
10	1	497118-01	SCHRAUBE	
11	1	311978-00	ANTRIEB	
12	1	297757-02	PHILLIPSBOHRER	
13	1	419659-00	KLINGENHALTER	
14	1	000000-00	NICHT MEHR LIEFERBAR	
15	2	486563-00	SCHRAUBE	
16	4	747329	SCHRAUBE	
17	1	419918-03	ACCU-PACK 12V	
18	1	486910-09	LADEGERAET (EURO)	TR
18	1	486910-09	LADEGERAET (EURO)	NO
18	1	486910-09	LADEGERAET (EURO)	PT
18	1	486910-09	LADEGERAET (EURO)	SE
18	1	486910-09	LADEGERAET (EURO)	IT
18	1	486910-09	LADEGERAET (EURO)	LU
18	1	486910-09	LADEGERAET (EURO)	NL
18	1	486910-09	LADEGERAET (EURO)	FI
18	1	486910-09	LADEGERAET (EURO)	FR
18	1	486910-09	LADEGERAET (EURO)	GR
18	1	486910-09	LADEGERAET (EURO)	DE
18	1	486910-09	LADEGERAET (EURO)	DK
18	1	486910-09	LADEGERAET (EURO)	ES
18	1	486910-09	LADEGERAET (EURO)	AT
18	1	486910-09	LADEGERAET (EURO)	BE
18	1	486910-09	LADEGERAET (EURO)	CH
18	1	486910-15	LADEGERAET	GB
18	1	486910-15	LADEGERAET	IE
19	1	000000-00	NICHT MEHR LIEFERBAR	
20	1	000000-00	NICHT MEHR LIEFERBAR	

R11177

KC9682CK, KC1282CK, KC1882CK.

- 1) Entfernen Sie vor dem Auseinanderbau der Einheit die Batterie.
- 2) Bei der Handhabung der Schalterkomponenten müssen Vorsorgemaßnahmen zur statischen Kontrolle getroffen werden.
- 3) Getriebegehäuse und Kupplungsmechanismus (Teil 7) sind nur als vollständige Einheiten lieferbar und sollten nicht auseinandergenommen werden.

Ersetzen der Spannungsfeder der Kupplung. Einheiten vor Datumscode 98-01.

Ab Datumscode 98-01 wurde eine neue Spannungsfeder eingeführt, um die Leistung des Kupplungsmechanismus zu verbessern. Wenn nötig, ist es möglich, die Feder bei vor dem oben erwähnten Datumscode hergestellten Einheiten zu ersetzen; dabei wird Teil 18 der entsprechenden Wartungszeichnung und Teileliste verwendet. Das vollständige Reparaturverfahren finden Sie im Servicebulletin KC9682_b.

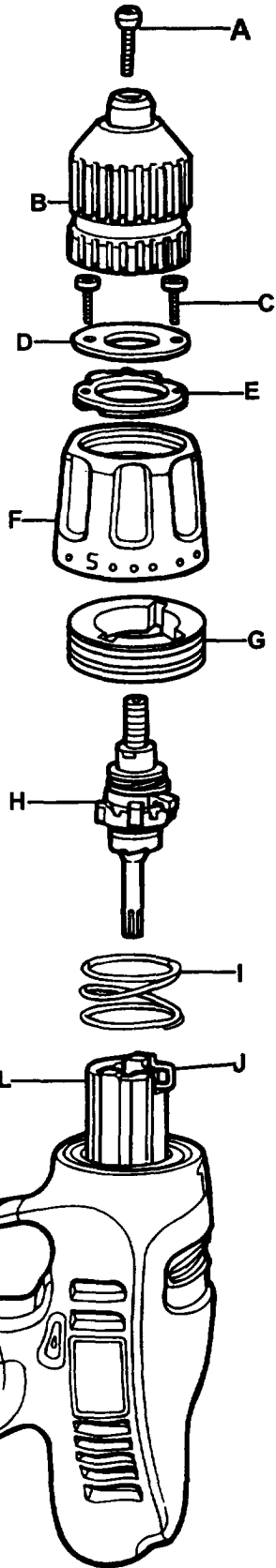


FIG 1

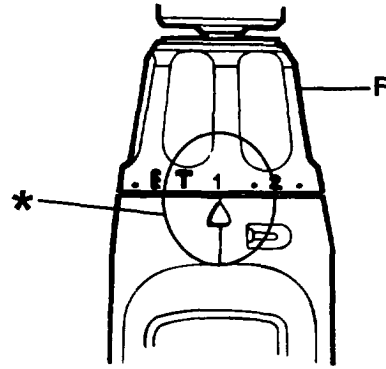


FIG 2

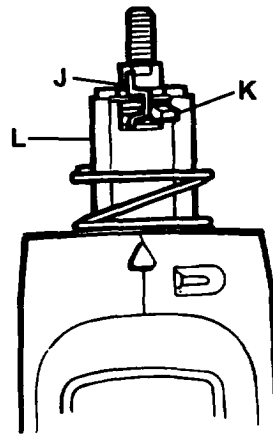


FIG 3