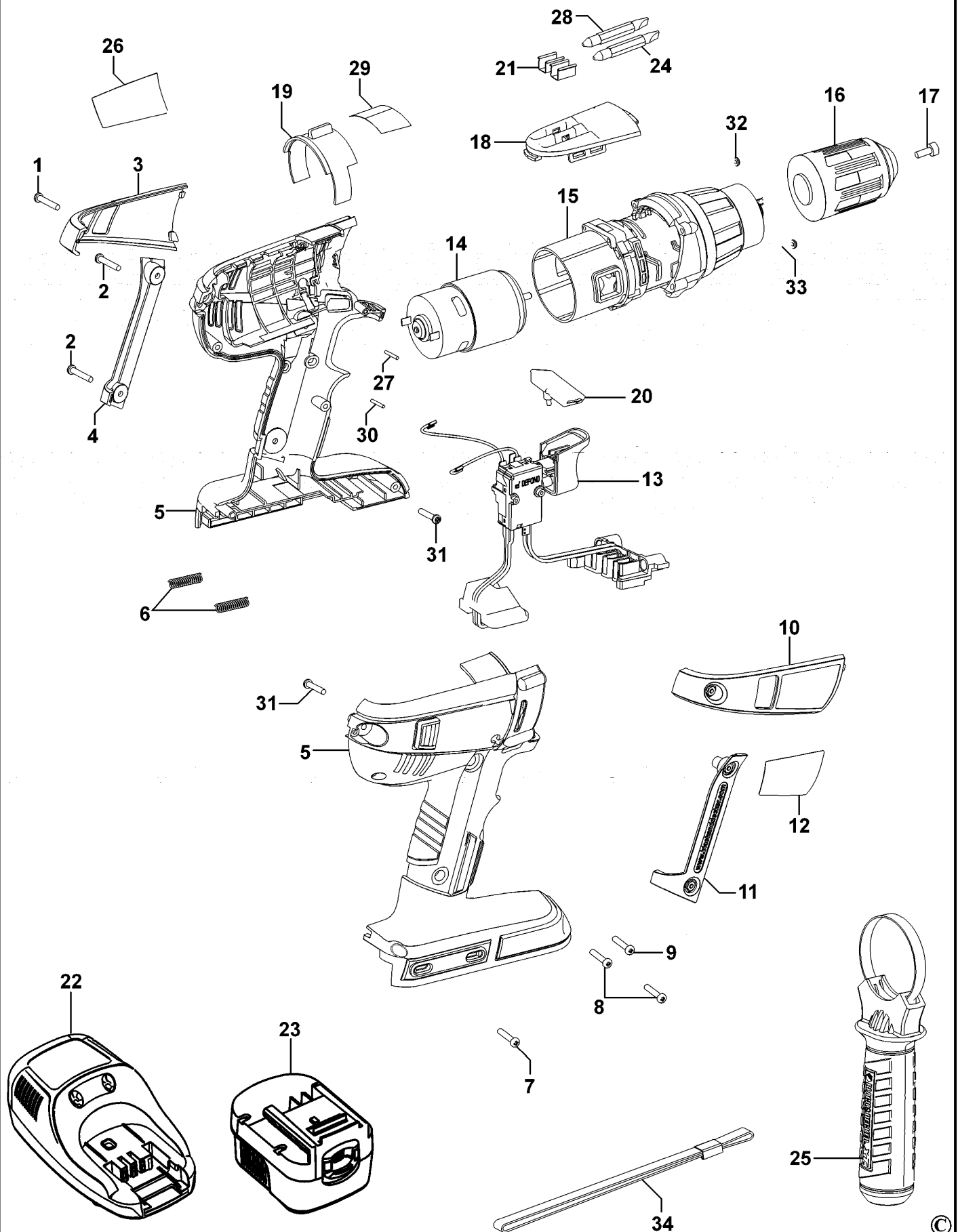


AKKU-BOHRMASCHINE

FS188F4---A

TYPE 1



AKKU-BOHRMASCHINE

FS188F4---A

TYPE 1



Pos. Nr	Ersatzteilnummer	Beschreibung	Preis	Variants
1	1	5145507-04	SCHRAUBE	
2	2	5145507-00	SCHRAUBE	
3	1	5146862-00	ABDECKUNG LINKS	
4	1	5145395-01	ABDECKUNG	
5	1	5146767-01	GEHAEUSE	
6	2	5145496-00	FEDER	
7	1	5146420-02	SCHRAUBE	
8	2	5146420-01	SCHRAUBE	
9	1	5146420-00	SCHRAUBE	
10	1	5146863-00	ABDECKUNG RECHTS	
11	1	5145396-01	ABDECKUNG	
12	1	90513499	AUFKLEBER	XE
13	1	5148062-00	SCHALTER ZSB	
14	1	5148059-00	MOTOR + ZW.GETR.	
15	1	5147027-00	UBERTRAGUNGSEINHEIT	
16	1	5147021-00	SPANNBOHRFUTTER	
17	1	5103096-01	SCHRAUBE	
18	1	5146269-00	DECKEL	
19	1	5146268-00	ANTRIEB	
20	1	5145751-01	ANTRIEB	
21	2	148354-03	HALTER	
22	1	90515050	LADEGERAET ZSB	XE
23	1	5100385-57	ACCU 12V - 1.7AH	XE
24	1	419581-01	KLINGE	
25	1	90510330	SEITENGRIF	
26	1	90513439	IDENTITY LABEL	XE
27	1	5106169-00	STIFT	
28	1	419581-62	KLINGE	
29	1	5147332-01	SCHILD	
30	1	5106169-02	STIFT	
31	2	5102250-00	SCHRAUBE	
32	2	5146783-00	SCHRAUBE	
33	2	5146783-01	SCHRAUBE	
34	1	5106149-01	BAND	