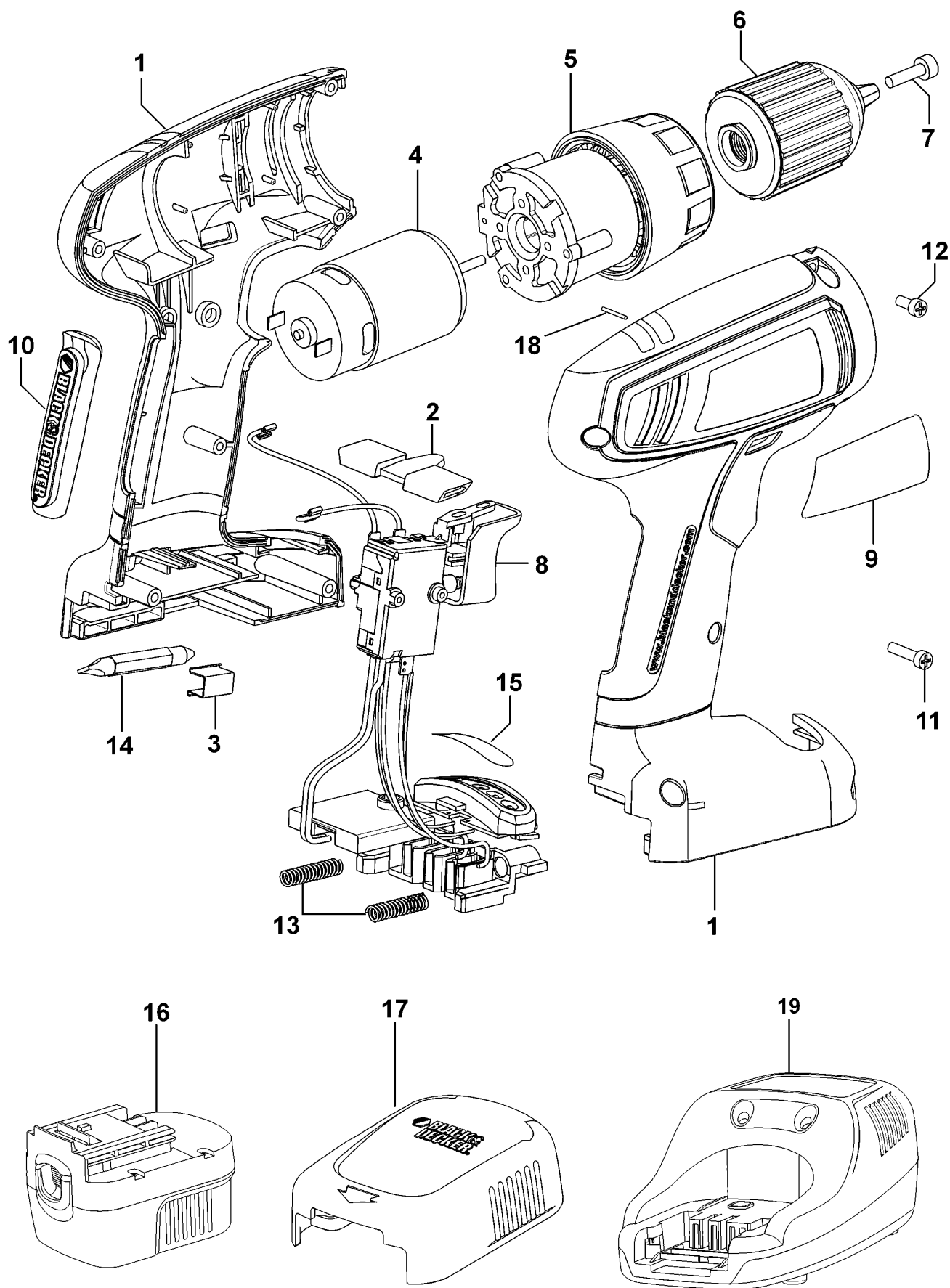


# AKKU-BOHRMASCHINE

CP121K----A

TYPE 1



©

# AKKU-BOHRMASCHINE

## CP121K----A TYPE 1



Pos. Nr	Ersatzteilnummer	Beschreibung	Preis	Variants
1	1	5146649-00	GEHAEUSE	
2	1	5146273-00	ANTRIEB	
3	1	148354-03	HALTER	
4	1	5102346-03	MOTOR + ZW.GETR.	
5	1	5146657-00	GETRIEBE ZSB	
6	1	5146645-00	SPANNBOHRFUTTER	
7	1	149518-01	SCHRAUBE	
8	1	5146652-00	V-SCHALTER	
9	1	5146648-00	AUFKLEBER	
10	1	5146650-00	EINSATZ	
11	6	311993-00	SCHRAUBE	
12	1	498511-00	SCHRAUBE	
13	2	5100035-01	FEDER	
14	1	419581-01	KLINGE	
15	1	5146509-00	SCHILD	
16	1	5147158-00	ACCU 12V - 1.2AH	
18	1	5100918-00	SCHRAUBE	
19	1	90501635	LADEGERAET (EURO)	QW