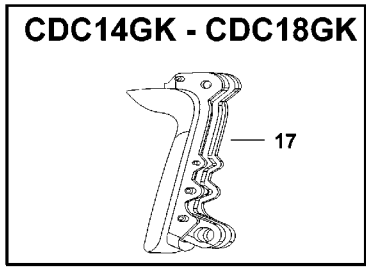
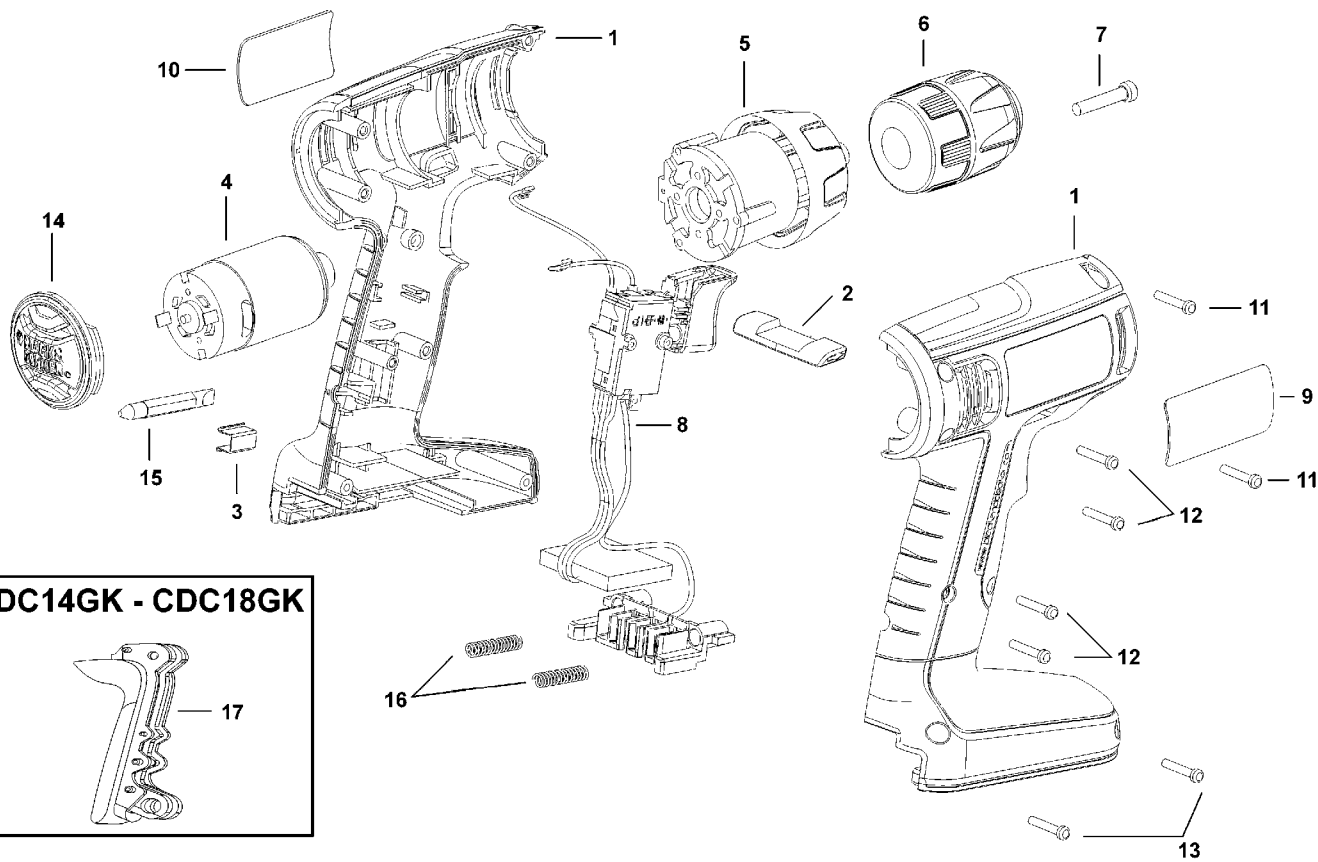


AKKU-BOHRMASCHINE

CDC18K----A

TYPE 1



©

AKKU-BOHRMASCHINE

CDC18K----A

TYPE 1



Pos. Nr	Ersatzteilnummer	Beschreibung	Preis	Variants
1	1	90503056-03	GEHAEUSEPAAR	
2	1	90503047	ANTRIEB	
3	1	148354-03	HALTER	
4	1	90508997	MOTOR ZSB 18V	
5	1	90505337	GETRIEBE ZSB	
6	1	419233-10	SPANNBOHRFUTTER	
7	1	149518-01	SCHRAUBE	
8	1	90515633	SCHALTER ZSB	
9	1	90512978	AUFKLEBER	XE
10	1	90501711	IDENTITY LABEL	
11	2	5106167-00	SCHRAUBE	
12	4	311993-00	SCHRAUBE	
13	2	5146421-00	SCHRAUBE	
14	1	90503048	HINTERE ABDECKUNG	
15	1	419581-05	SCHRAUBENZIEHERBIT	
16	2	5100035-03	FEDER	
18	1	90512870	LADEGERAET ZSB	XE
19	1	90513012	ACCU-PACK 18V	