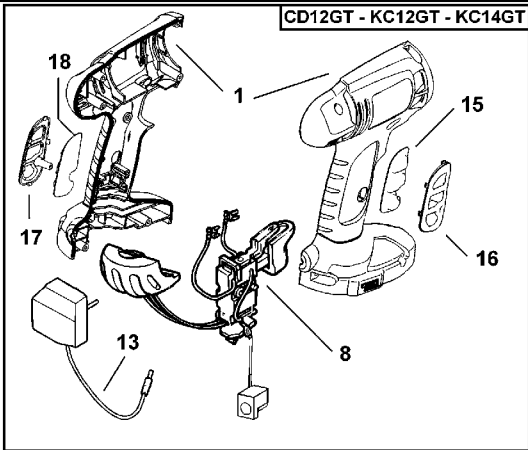


# AKKU-BOHRMASCHINE

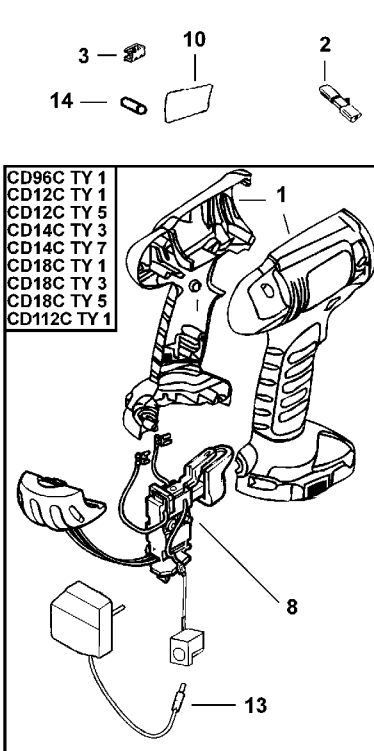
## CD96CA----A

## TYPE 1

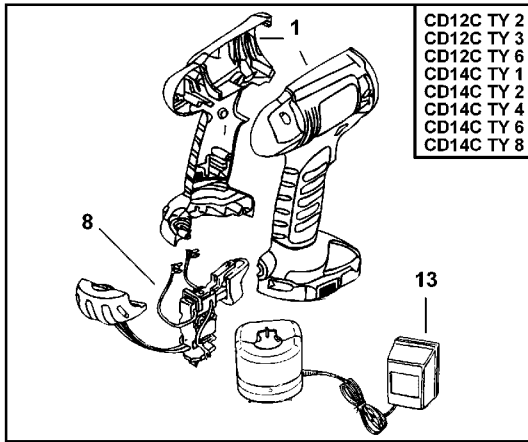


CD12GT - KC12GT - KC14GT

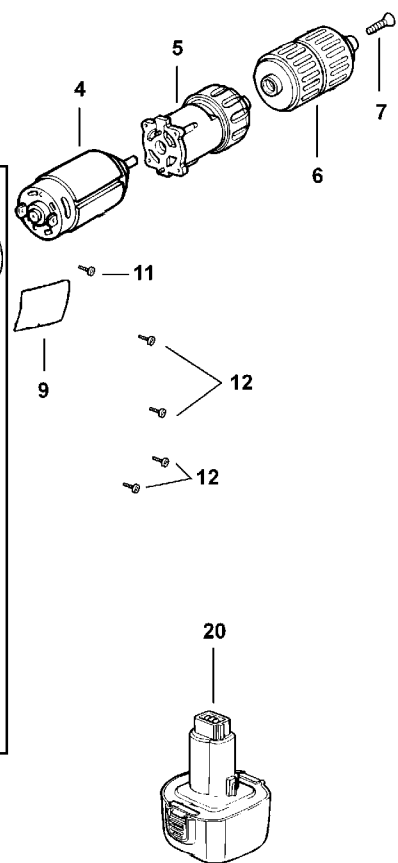
CD96C TY 1  
 CD12C TY 1  
 CD12C TY 2  
 CD12C TY 3  
 CD14C TY 3  
 CD14C TY 4  
 CD14C TY 6  
 CD18C TY 3  
 CD18C TY 4  
 CD12GT TY 1  
 CD112C TY 1  
 KC12GT TY 1  
 KC14GT TY 1



CD96C TY 1  
 CD12C TY 1  
 CD12C TY 5  
 CD14C TY 3  
 CD14C TY 7  
 CD18C TY 1  
 CD18C TY 3  
 CD18C TY 5  
 CD112C TY 1



CD12C TY 2  
 CD12C TY 3  
 CD12C TY 6  
 CD14C TY 1  
 CD14C TY 2  
 CD14C TY 4  
 CD14C TY 6  
 CD14C TY 8



# AKKU-BOHRMASCHINE

## CD96CA----A

## TYPE 1



Pos. Nr	Ersatzteilnummer	Beschreibung	Preis	Variants
1	1	5102939-00	GEHAEUSEPAAR	
2	1	311978-01	ANTRIEB	
3	1	148354-03	HALTER	
4	1	5102349-16	MOTOR ZSB9,6V	
5	1	5148191-00	GETRIEBE ZSB	
6	1	5147554-00	SPANNBOHRFUTTER	
7	1	149518-01	SCHRAUBE	
8	1	5102550-05	SCHALTER ZSB	
9	1	90530254	AUFKLEBER	GB CD96CA
9	1	90530254	AUFKLEBER	QW CD96CA
9	1	90530263	AUFKLEBER	GB CD96CAH
9	1	90530263	AUFKLEBER	QW CD96CAH
10	1	5102357-01	TYPENSCHILD	
11	1	498511-00	SCHRAUBE	
12	7	311993-00	SCHRAUBE	
13	1	90500850	LADEGERAET ZSB	GB
13	1	90500854	LADEGERAET ZSB	QW
14	1	5101240-00	STIFT	