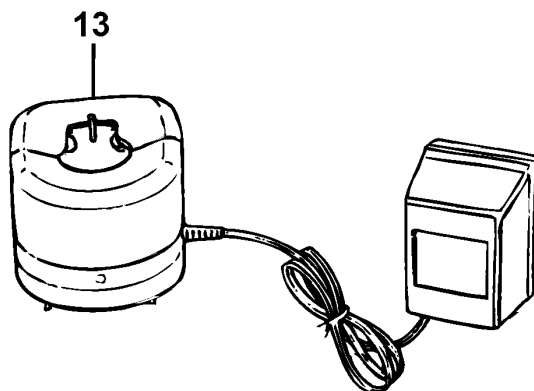
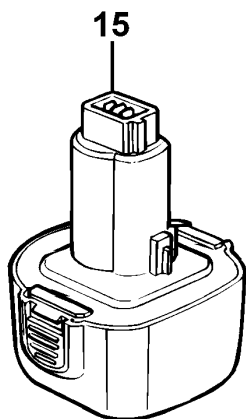
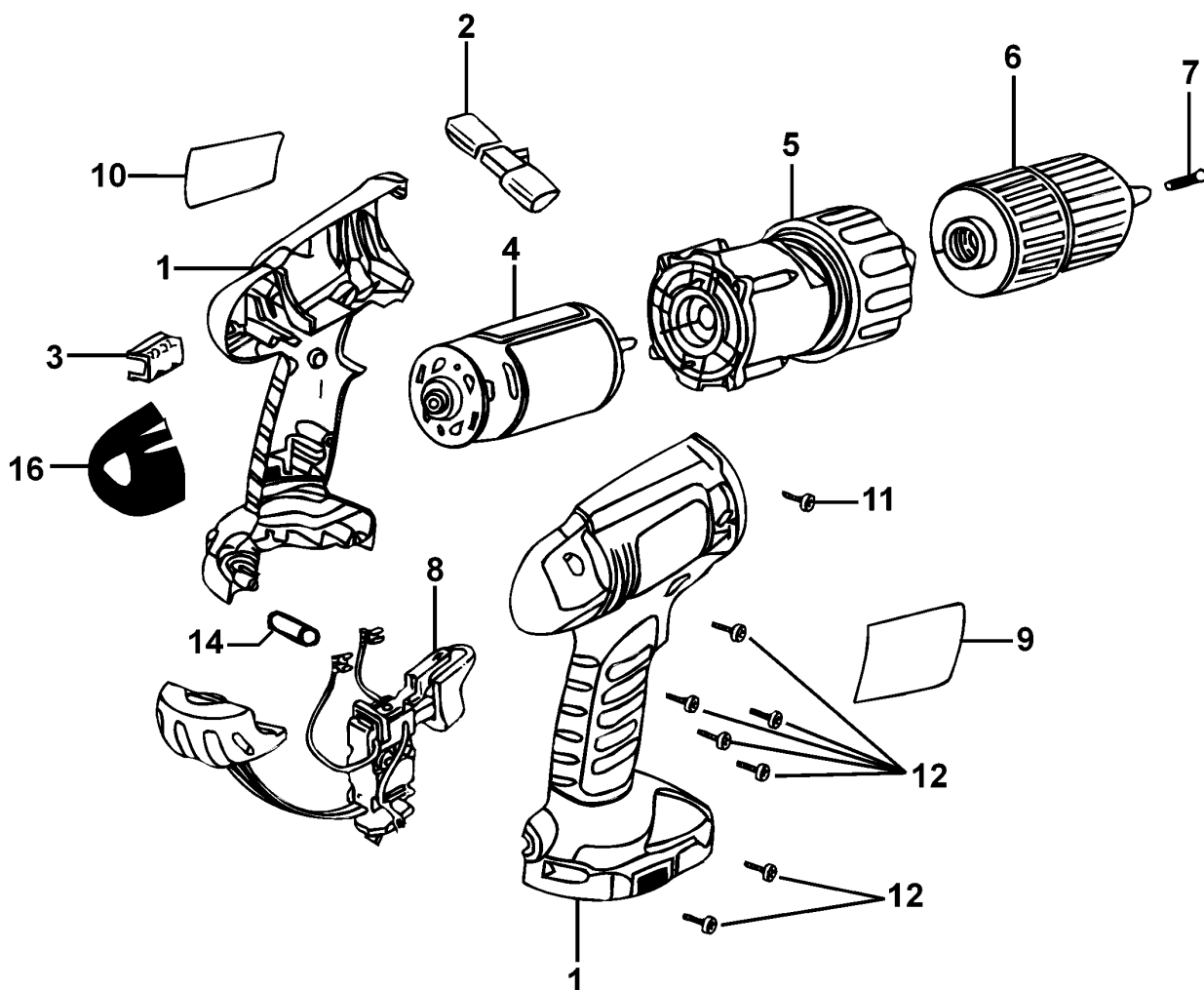


AKKU-BOHRMASCHINE

CD14C-----E

TYPE 6



AKKU-BOHRMASCHINE

CD14C-----E

TYPE 6



Pos. Nr	Ersatzteilnummer	Beschreibung	Preis	Variants
1	1	5102568-04	GEHAEUSE	
2	1	311978-01	ANTRIEB	
3	1	148354-03	HALTER	
4	1	5102349-17	MOTOR + ZW.GETR.	
5	1	5100850-10	GETRIEBE ZSB	
6	1	419233-10	SPANNBOHRFUTTER	
7	1	149518-01	SCHRAUBE	
8	1	5102586-06	SCHALTER ZSB	
9	1	5102565-42	AUFKLEBER	
10	1	5102537-01	TYPENSCHILD	
11	1	498511-00	SCHRAUBE	
12	7	311993-00	SCHRAUBE	
13	1	90500836	LADEGERAET 14.4V	QW
13	1	90500832	LADEGERAET 14.4V	GB
13	1	90500836	LADEGERAET 14.4V	QW
13	1	418338-03	LADEGERAET 14.4V	GB
14	1	5101240-00	STIFT	
15	2	419916-65	ACCU-PACK 14.4V	
16	1	5103587-03	KAPPE ZSB	